



SteakMaster Forno pirolítico multifunções de 60 cm com função especial para grelhar bifés



DualClean



HydroClean



Plus Extension
Telescopic
Guide



Pyrolysis



SoftClose



SurroundTemp

DESCRIÇÃO

Forno pirolítico multifunções de 60 cm com função especial para grelhar bifés

LIFESTYLE

Maestro

CORES



REFERENCIA

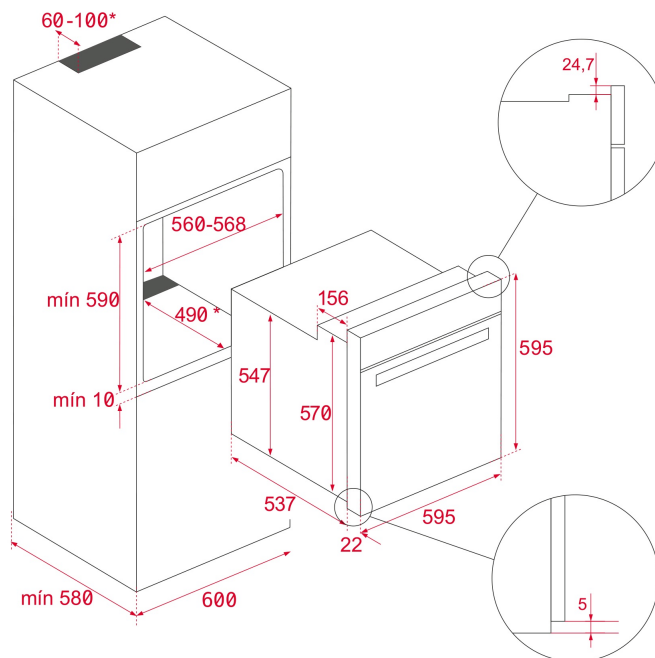
REF. 111000035
EAN. 8434778012262

CARACTERÍSTICAS

Forno pirolítico multifunções (SurroundTemp)
Função SteakMaster com grill especial, programas automáticos e grelha de ferro fundido exclusiva
Hydroclean PRO
12 funções + 20 receitas pré-programadas
Resistência sup. + inf , Grill + resis. inf., Grill, Maxigrill, Resistência sup.+ inf. ventilada, Pizza, Resis. inf., turbo,
Descongelação, Slow cook, Eco, Fermentar massas
Capacidade bruta / líquida: 71 / 63 litros
Display a cores TFT 4"
Aquecimento rápido
Painel Touch Control c/ programação de início e fim cozinhado
Porta com quatro vidros
Sistema de 2 guias telescópicas (Easy Slide)
5 alturas de cozinhado
Sistema de abertura e fecho da porta Soft Close
Bandeja profunda em esmalte pirolítico e grelha reforçada (com retenção de segurança)
Acessórios incluídos: faca de chef de 21 cm + luva + guia de cozinhado
Comprimento do cabo de ligação: 150 cm
Classificação energética A

MEDIDAS

Altura do produto (mm): 595
Largura do produto (mm): 595
Profundidade do produto (mm): 537+22
Comprimento do produto (mm):
Peso líquido (kg): 45,8



ESPECIFICAÇÕES TÉCNICAS

CARACTERÍSTICAS PARTICULARES

Certificados: N / CE / CCA / CB / EAC
Número de cavidades: 1
Cavidade esmaltada : Sim
Seletor de funções: ELECTRONIC
N.º de funções de cozinhado: 13
N.º de receitas: 20
Função Grill : Sim
Função Maxigrill: Sim
Função resistência inferior: Sim
Função turbo: Sim
Função Eco: Sim
Função fermentar: Sim
Aquecimento rápido automático: Sim
Slow cook: Sim
Botões retroiluminados: Sim
Suportes laterais removíveis: Sim
N.º de alturas de cozinhado: 5
Guias telescópicas Easy Slide: Sim
SoftClose: Sim

CONEXÃO ELÉTRICA

Potência máxima total (W): 3518
Frequência (Hz): 50/60
Tensão (v): 220-240
Comprimento cabo ligação (cm): 150
Ficha : Sim
Consumo de luz interior (w): 2x25

CONSUMO DE ENERGIA

Consumo de energia por ciclo no modo convencional (kWh):
1.01
Consumo de energia por ciclo no modo convecção (kWh): 0,77
Elemento de aquecimento inferior (W): 1050
Grill (W): 2400
Maxi Grill (W): 3450
Tradicional (W): 2100
Turbo (W): 2000
Turbo multifunções (W): 25
Motor ventilador de refrigeração (W): 30

SISTEMA DE SEGURANÇA

Desligar automático com abertura da porta: Sim
Sistema de bloqueio no painel de comandos: Sim
Opção bloqueio de segurança: Sim
Proteção de grill: Sim
Sistema de retenção de segurança: Sim
Termostato de segurança: Sim

SISTEMA DE LIMPEZA

Esmalte Cristal Clean (Slippery): Sim
HydroClean Pro: Sim
Pirólítico: Sim
DualClean: Sim

ACESSÓRIOS

Bandeja profunda (50 mm): 1
Bandeja de ferro fundido: SteakTray
Grelha para bife: 1
Grelha reforçada: 1

EFICIÊNCIA ENERGÉTICA

Classe de eficiência energética: A
Índice de eficiência energética (EEI): 95

FICHA DO PRODUTO EU

Nome do fornecedor ou marca: TEKA
Identificador do modelo: STEAKMASTER
Número de compartimentos: 1

Compartimento 1

Índice de eficiência energética: 95
Classe de eficiência energética: A
Consumo de energia por ciclo (modo convencional): 1.01
Consumo de energia por ciclo (modo de ventilação forçada):
0,77
Fonte de calor: Elétrico
Volume: 71

