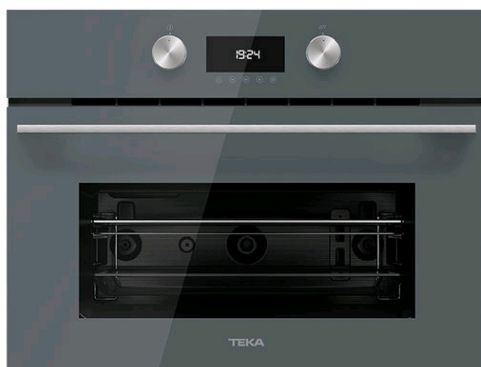




MLC 8440 Edição Urban Colors Micro-ondas Combi de integração total de 45 cm



44L



Defrost By
Time



Defrost By
Weight

DESCRIÇÃO

Edição Urban Colors Micro-ondas Combi de integração total de 45 cm

LIFESTYLE

Maestro

CORES



REFERENCIA

REF. 111160004
EAN. 8434778007664



TEKA

MLC 8440

CARACTERÍSTICAS

Micro-ondas + grill – 3 funções

Painel Touch Control com programação de início e fim de cozinhado 5 níveis de potência, 1.000 W de saída de micro-ondas

Descongelação automática por tempo e peso

Grill de resistência, 1.400 W

Temporizador de duração de cozinhado de 0 a 90 minutos

Suportes laterais cromados, 5 alturas de cozinhado

Bloqueio de segurança para crianças

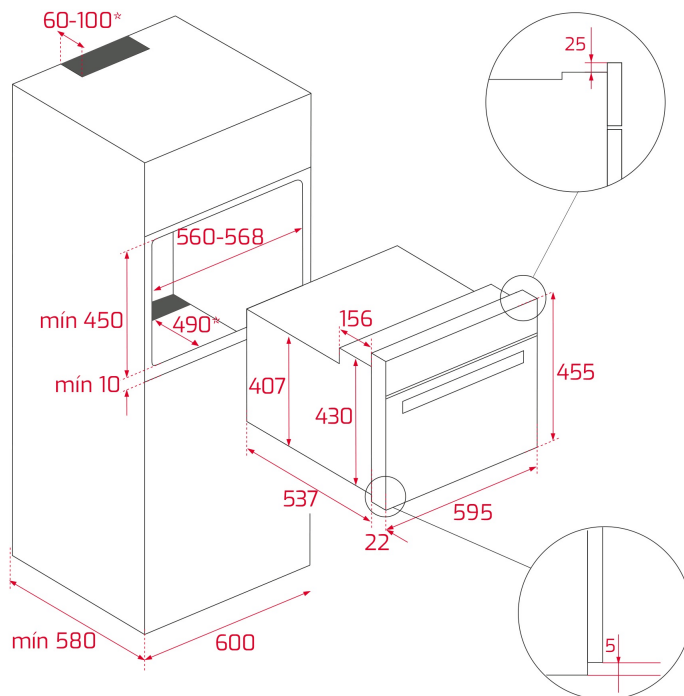
Porta de vidro duplo

Desligar de segurança com abertura da porta

Cavidade interior esmaltada

Ventilação tangencial

Grelha reforçada (com retenção de segurança)



MEDIDAS

Altura do produto (mm): 455
Largura do produto (mm): 595
Profundidade do produto (mm): 559
Comprimento do produto (mm):
Peso líquido (kg): 28,4

ESPECIFICAÇÕES TÉCNICAS

CARACTERÍSTICAS PARTICULARES

Certificados: CE/CB
Número de cavidades: 1
Cavidade esmaltada : Sim
Seletor de funções: Mechanical
N.º de funções de cozinhado: 3
Função Grill : Sim
Programador Touch Control: Sim
Duração de cozinhado: Sim
Suportes laterais removíveis: Sim
N.º de alturas de cozinhado: 5
N.º de alturas de cozinhado (cavidade inferior): 0
Ventilação forçada tangencial - 1 velocidade: Sim
Função micro-ondas: Sim
Descongelação por micro-ondas: Sim
N.º do níveis de potência: 5
Ventilação tangencial: Sim

CONEXÃO ELÉTRICA

Potência máxima total (W): 3200
Frequência (Hz): 50

CONSUMO DE ENERGIA

Tensão (v): 220-240
Comprimento cabo ligação (cm): 110
Consumo de luz interior (w): 25

SISTEMA DE SEGURANÇA

Grill (W): 1400
Motor ventilador de refrigeração (W): 18

SISTEMA DE LIMPEZA

Desligar automático com abertura da porta: Sim
Proteção de grill: Sim
Termostato de segurança: Sim

ACESSÓRIOS

Aço inox anti mancha: Sim
Esmalte Cristal Clean (Slippery): Sim

Grelha reforçada: 1

