

**TEKA**

**GZC 75330** Edição Urban Colors Placa de gás ExactFlame 70 cm, 9 níveis de potência, 5 queimadores gás, acendedor elétrico e grelhas de ferro fundido



Auto ignition



Autolock



Easy  
installation



ExactFlame

**DESCRIÇÃO**

Edição Urban Colors Placa de gás ExactFlame 70 cm, 9 níveis de potência, 5 queimadores gás, acendedor elétrico e grelhas de ferro fundido

**LIFESTYLE**

Total

**CORES**

**REFERENCIA**

REF. 112570080  
EAN. 8434778009002

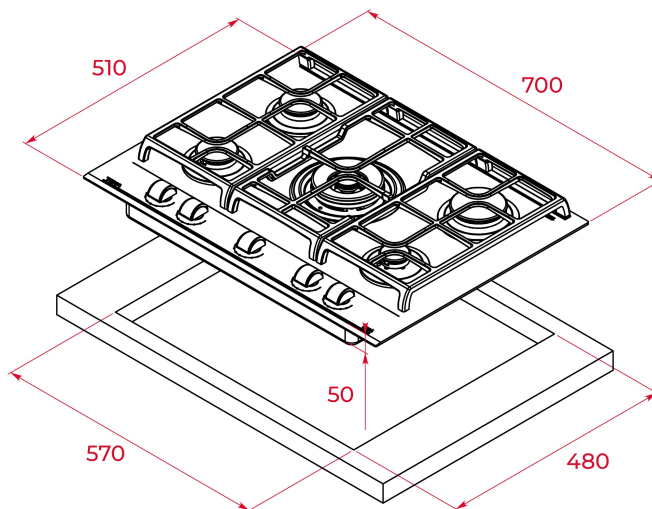


**TEKA**

**GZC 75330**

### **CARACTERÍSTICAS**

Cristal Gás com ExactFlame de gás natural  
Comandos frontais com design ergonómico  
Vidro frontal biselado Schott Ceran (4 mm altura)  
9 níveis de potência com controlo exato da chama  
5 queimadores  
-1 queimador duplo anel 4,00 kW  
-2 queimadores semi- rápidos 1,75 kW  
-1 queimador rápido 2,80 kW  
-1 queimador auxiliar 1,00 kW  
Segurança por termopar  
Acendedor elétrico  
Grelhas de ferro fundido de ampla superfície  
Suporte para wok opcional  
Kit de fácil instalação



## MEDIDAS

Altura do produto (mm): 50

Largura do produto (mm): 700

Profundidade do produto (mm): 510

Comprimento do produto (mm):

Peso líquido (kg): 13,75

## ESPECIFICAÇÕES TÉCNICAS

### MEDIDAS DE ENCASTRE

Largura de encaixe (mm): 570

Profundidade de encaixe (mm): 480

Altura de encaixe (mm): 50

### CARACTERÍSTICAS PARTICULARES

Potência máxima gás (W) : 11300

Acendedor elétrico: Sim

### CONEXÃO ELÉTRICA

Frequência (Hz): 50/60

Tensão (v): 220-240

### ZONAS DE COZINHADO

Zonas de cozinhado: 5

Zona de cozinhado traseira esquerda - Tipo: SEMIRAPID

Zona de cozinhado frente esquerda - Tipo: SEMIRAPID

Zona de cozinhado centro - Tipo: DOUBLE RING

Zona de cozinhado direita traseira - Tipo: RAPID

Zona de cozinhado direita frente - Tipo: AUXILIARY

## **SISTEMA DE SEGURANÇA**

**Desligar automático de segurança (Auto Lock) (Gás):** Sim  
**Desligar automático de segurança (placas elétricas):** Sim

## **TERMINAR**

**Acabamento :** Front bevelled glass  
**Sistema Fast Click :** Sim

## **ACESSÓRIOS**

**Tipo de grelhas:** Full Grid  
**Suporte para wok :** Optional  
**Kit de união:** NO  
**Grelhas de ferro fundido:** Sim  
**Teppan Yaki :** NO

