

## REFERINȚĂ

REF: 40436810

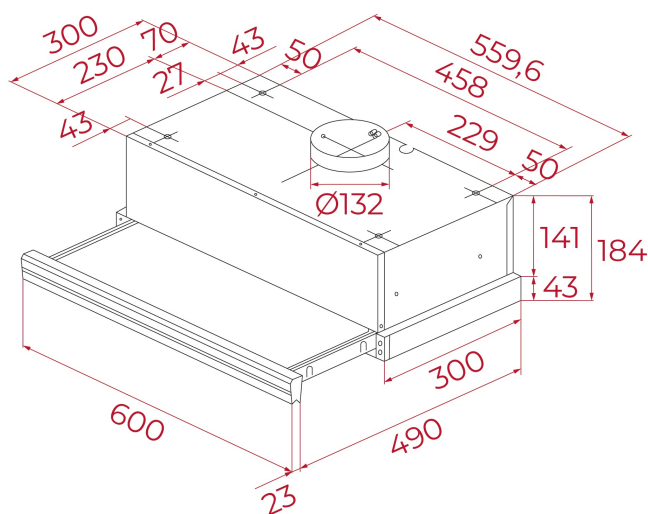
EAN: 8421152146170

## CARACTERISTICI

Hotă telescopică  
 2 trepte putere + 1 Turbo  
 Panou de control electronic  
 Motor EcoPower  
 Sistem de iluminare automat  
 2 LED-uri  
 2 filtre inox  
 Panou frontal din inox  
 Free Outlet m<sup>3</sup>/h: 393  
 Consumul anual de energie kWh/a: 25,9  
 Clasa de eficiență energetică: A  
 Eficiența fluido-dinamică: 26,7  
 Clasa de eficiență fluido-dinamică: B  
 Eficiența iluminării lux/Watt: 42,7  
 Clasa de eficiență a iluminării: A  
 Clasa de eficiență a filtrării grăsimilor: D  
 Debitul de aer la turație minimă în condiții normale de utilizare m<sup>3</sup>/h: 226  
 Debitul de aer la turație maximă în condiții normale de utilizare m<sup>3</sup>/h: 312  
 Debitul de aer în modul intensiv sau accelerat m<sup>3</sup>/h: 385  
 Puterea acustică ponderată a emisiilor sonore transmise prin aer, la turația minimă disponibilă în condiții normale de utilizare dB (A): 57  
 Puterea acustică ponderată a emisiilor sonore transmise prin aer, la turația maximă disponibilă în condiții normale de utilizare dB(A): 64  
 Puterea acustică ponderată A a emisiilor sonore transmise prin aer, în modul intensiv sau accelerat dB (A): 69



LED

Programare  
întârziată

## DIMENSIUNI

Înălțimea produsului (mm): 184  
 Lățimea produsului (mm): 600  
 Adâncimea produsului (mm): 300/490  
 Lungimea produsului (mm):  
 Greutatea produsului (Kgs): 7,1

## SPECIFICAȚII TEHNICE

Clasa de eficiență energetică: A  
 Zgomot (LWA) viteză minimă (dB): 56,8  
 Zgomot (LWA) viteză maximă (dB): 64,3  
 Zgomot (LWA) Viteza de creștere (dB): 68,9  
 Ø ieșire (mm): 120

## CULORI



40436810 Inox



40436811 Negru

