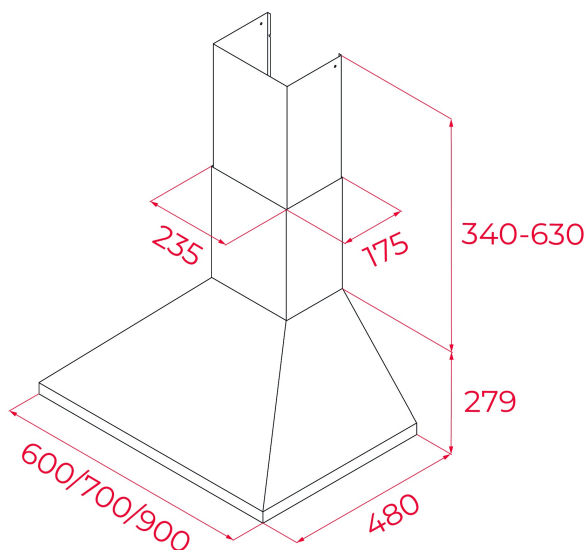


TEKA**DBP 90 PRO**

Hotă șemineu, formă piramidă, motor cu turbină dublă, 90 cm



LED

**REFERINȚĂ**

REF: 40460529

EAN: 8421152133729

CARACTERISTICI

Hotă șemineu
Formă piramidă
3 trepte putere + 1 Turbo
Panou de control cu butoane
Indicator luminos de funcționare
2 becuri halogen
3 filtre inox
Free Outlet: 650 m3/h
Max.: 613 m3/h
Min.: 318 m3/h
Nivel zgomot conform UE 65/2014:
Max.: 68 dB
Min.: 55 dB
Clasa energetică: D

DIMENSIUNI**Înălțimea produsului (mm):** 749-1049**Lățimea produsului (mm):** 900**Adâncimea produsului (mm):** 480**Lungimea produsului (mm):****Greutatea produsului (Kgs):** 9,5**SPECIFICAȚII TEHNICE**

Clasa de eficiență energetică: C
Zgomot (LWA) viteză minimă (dB): 55
Zgomot (LWA) viteză maximă (dB): 68
Zgomot (LwA) Viteza de creștere (dB): 0
Ø ieșire (mm): 150

CULORI

40460529 Inox