

**Stone 60 L-TG 1B 1D**

Chiuveță Tegrinite+, 1 cuvă și 1 picurător, instalare Inset

**REFERINȚĂ**

REF: 115330012

EAN: 8434778005929

**CARACTERISTICI**

Chiuveță Tegrinite+

1 cuvă și 1 picurător

Suprafață cu rezistență ridicată la impacturi, șocuri termice și temperaturi ridicate

Rezistență excelentă la razele UV și împotriva decolorării

Suprafață cu protecție antibacteriană foarte ușor de curățat

Instalare Inset

Picurător reversibil

80% cuarț și rășini

Set de scurgere 3 ½ cu preaplin

Cuve cu adâncime de 200 mm

Gol de încastrare de 60 cm



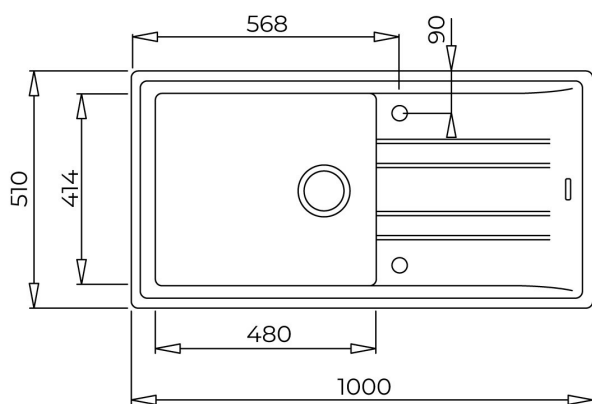
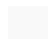


200mm

Intensitatea  
culoriiCurățare  
ușoară

Food safe



200mm

**DIMENSIUNI****Înălțimea produsului (mm):****Lățimea produsului (mm):** 510**Adâncimea produsului (mm):** 200**Lungimea produsului (mm):** 1000**Greutatea produsului (Kgs):** 13,5**CULORI** 115330012 Alb 115330010 Topaz Beige 115330010 Efect negru metalic