

TEKA**IZC 64630 MST WH**

Plită electrică cu inducție MasterSense, 60 cm, cu MultiSlider Touch Control, 5 zone de preparare (4 + Syncro) și 8 funcții directe



MultiSlider



Power



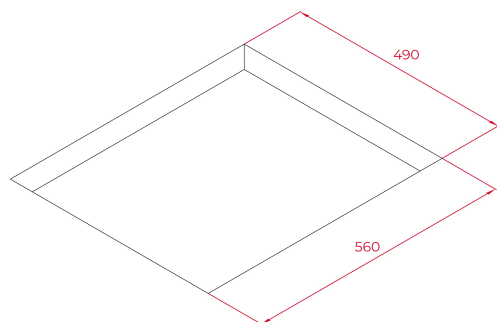
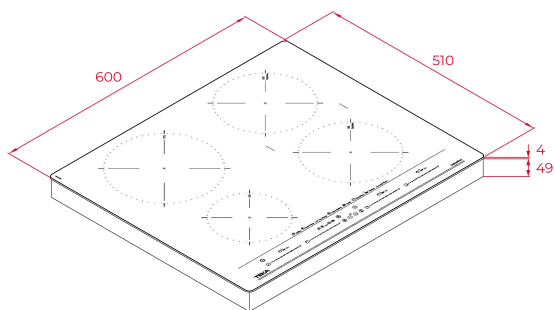
Power Plus



Sistem de siguranță pentru limitarea accesului copiilor



Instalare ușoară

**REFERINȚĂ**

REF: 112500027

EAN: 8434778011777

CARACTERISTICI

Plită electrică cu inducție MasterSense, 60 cm

Muchie frontală fațetată

MultiSlider Touch Control

5 zone de preparare (4 + Syncro):

1 zonă inducție Ø215 mm cu senzori de temperatură

2 zone inducție Ø185 mm

1 zonă inducție Ø 150 mm

8 funcții directe: Prăjire, Prăjire în baie de ulei, Prăjire la tigaie, Menținerea temperaturii preparatelor, Griddle, QuickBoiling, Înăbușire și Topire

Funcție Power Plus (1.600 W - 3.000 W - 2.100 W - 2.100 W)

Funcție Cronometru

Funcție Syncro pentru cele 2 zone de inducție Ø 185 mm

Funcție Mute

Programator electronic pentru fiecare zonă

Sistem de optimizare a vasului

Detectare automată a vasului

Sistem de blocare de siguranță

Indicatori căldură reziduală

Sistem de instalare Fast-Click

Putere maximă nominală: 7.200 W

DIMENSIUNI

Înălțimea produsului (mm): 53

Lățimea produsului (mm): 600

Adâncimea produsului (mm): 510

Lungimea produsului (mm):

Greutatea produsului (Kgs): 10,7

SPECIFICAȚII TEHNICE

Rata de putere (V): 220-240

Frecvență (Hz): 50/60

Putere nominală maximă (W): -

CULORI

112500027 Alb

112500026 Steam Grey

112500026 Stone Grey

EFICIENȚA ENERGETICĂ

Power consumption in standby mode (W): -

Time to reach standby mode (min): 1

