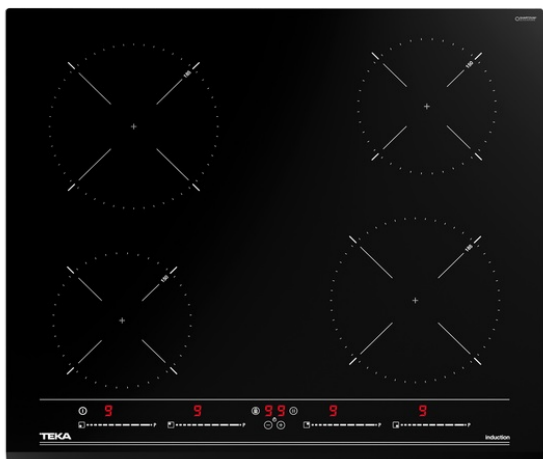


IZC 64010 BK MSS

Plită electrică cu inducție, 60 cm, cu MultiSlider Touch Control și 4 zone de preparare



MultiSlider



Power



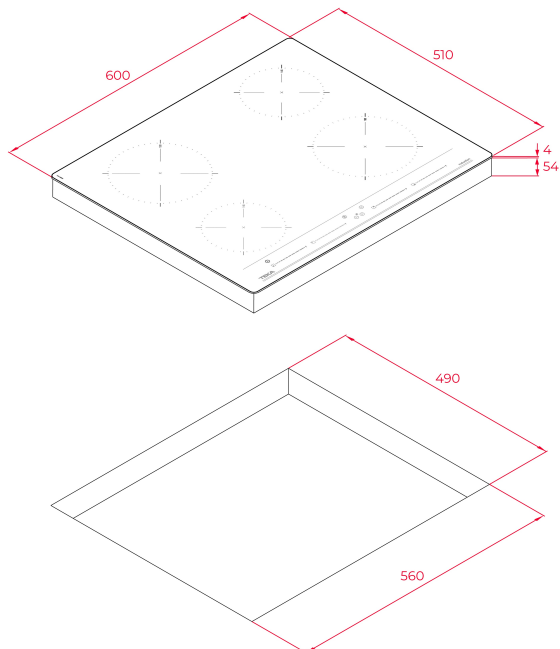
Power Plus



Sistem de siguranță pentru limitarea accesului copiilor



Instalare ușoară

**REFERINȚĂ**

REF: 112520015

EAN: 8434778012491

CARACTERISTICI

Plită electrică cu inducție, 60 cm;

Muchie frontală fațetată

MultiSlider Touch Control

9 nivele de putere

Sistem de optimizare a vasului;

Funcție Power Plus

Funcție "Stop and Go"

Programator electronic pentru fiecare zonă

Funcție Power Management

Funcție Mute

4 zone de gătit:

1 zonă inducție Ø 150 mm/1200 - 1500 W

1 zonă inducție Ø 180 mm/1700 - 2100 W

1 zonă inducție Ø 150 mm/1200 - 1500 W

1 zonă inducție Ø 180 mm/1700 - 2300 W

Sistem de blocare de siguranță

Indicatori căldură reziduală

Sistem de instalare facilă Fast-Click

Putere maximă nominală 7.200 W

DIMENSIUNI

Înălțimea produsului (mm): 58

Lățimea produsului (mm): 600

Adâncimea produsului (mm): 510

Lungimea produsului (mm):

Greutatea produsului (Kgs): 9,59

SPECIFICAȚII TEHNICE

Rata de putere (V): 220-240

Frecvență (Hz): 50/60

Putere nominală maximă (W): -

CULORI

112520015

Sticlă neagră

EFICIENȚA ENERGETICĂ

Power consumption in standby mode (W): -

Time to reach standby mode (min): 1