

TEKA**DLV 68660 LB**

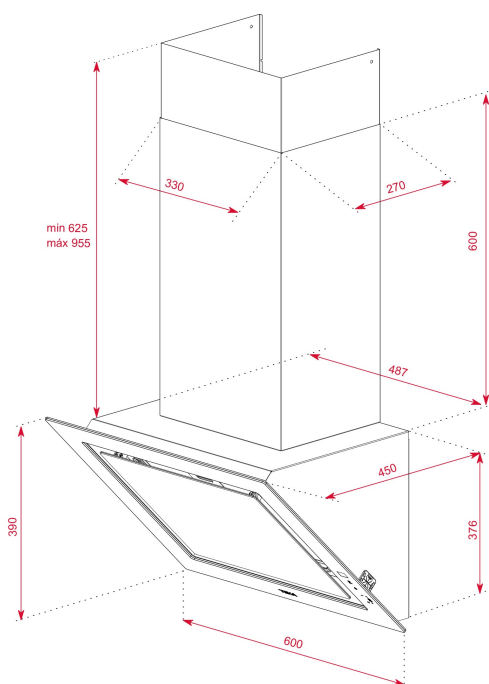
Hotă cu design vertical, sistem de extracție perimetrală, 60 cm



Fresh AIR



LED

Extracția
perimetralăProgramare
întârziată**REFERINȚĂ**

REF: 112930026

EAN: 8434778011906

CARACTERISTICI

Colecția Urban Colors

Design vertical

Sistem de extracție perimetrală

Paravan sticlă cu sistem de deschidere tip Piston

Touch Control cu afișaj de culoare albă

Timer

3 trepte putere + 1 Turbo

Bandă LED

Indicator pentru saturarea filtrelor

Motor EcoPower (2 turbine)

Funcție Fresh AIR (10 min ON / 50 min OFF)

Sistem intern, detasabil, de colectare a picăturilor de ulei

1 filtru de aluminiu

Capacitate de evacuare:

Min.232 m³/h - Max.725 m³/h

Nivel zgomot conform UE 65/2014:

Min.49 dBA - Max.65 dBA

Funcție de recirculare opțională cu/fără ornament decorativ sau cu noul Kit standard de recirculare + Filtru opțional regenerativ

DIMENSIUNI**Înălțimea produsului (mm):** 1001-1331**Lățimea produsului (mm):** 600**Adâncimea produsului (mm):** 450**Lungimea produsului (mm):****Greutatea produsului (Kgs):** 12,8**SPECIFICAȚII TEHNICE**

Clasa de eficiență energetică: A+

Zgomot (LWA) viteză minimă (dB): 49

Zgomot (LWA) viteză maximă (dB): 65

Zgomot (LWA) Viteza de creștere (dB): 71

Ø ieșire (mm): 150

CULORI

112930026

London Brick Brown



112930027

Stone Grey



112930027

Steam Grey