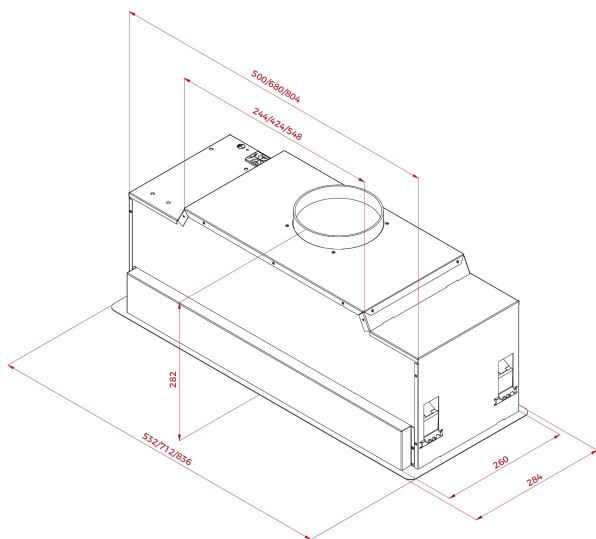




LED

Extracția
perimetralăProgramare
întârziată

REFERINȚĂ

REF: 113100009

EAN: 8434778025668

CARACTERISTICI

Hotă încorporabilă, 84 cm

Inox / 2 x LED

3 trepte putere + 1 Turbo

Sistem de extracție perimetrală

Panou de control electronic

Indicator luminos de funcționare

1 filtru aluminiu / Free outlet m³/h: 735;

Consumul anual de energie kWh/a: 40,9

Clasa de eficiență energetică: A+

Eficiența fluido-dinamică: 37,7

Clasa de eficiență fluido-dinamică: A

Eficiența iluminării lux/Watt: 45

Clasa de eficiență a iluminării: A

Eficiența filtrării grăsimilor (%): 65

Clasa de eficiență a filtrării grăsimilor: E

Debitul de aer la turație minimă în condiții normale de utilizare m³/h: 242Debitul de aer la turație maximă în condiții normale de utilizare m³/h: 426Debitul de aer în modul intensiv sau accelerat m³/h: 759

Puterea acustică ponderată a emisiilor sonore transmise prin aer, la turația minimă disponibilă în condiții normale de utilizare dB (A): 54,4

Puterea acustică ponderată a emisiilor sonore transmise prin aer, la turația maximă disponibilă în condiții normale de utilizare dB(A): 68

Puterea acustică ponderată A a emisiilor sonore transmise prin aer, în modul intensiv sau accelerat dB (A): 70,1.

DIMENSIUNI

Înălțimea produsului (mm): 282

Lățimea produsului (mm): 836

Adâncimea produsului (mm): 284

Lungimea produsului (mm):

Greutatea produsului (Kgs): 11.30

SPECIFICAȚII TEHNICE

Clasa de eficiență energetică: A+

Zgomot (LWA) viteză minimă (dB): 54

Zgomot (LWA) viteză maximă (dB): 68

Zgomot (LWA) Viteza de creștere (dB): 70

Ø ieșire (mm): 150

CULORI



113100009

Inox