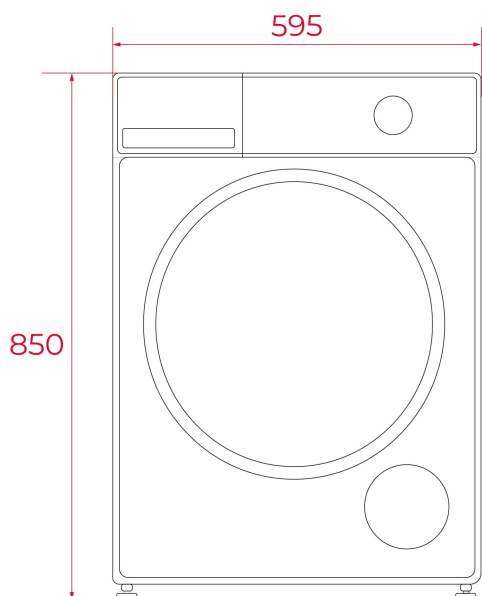
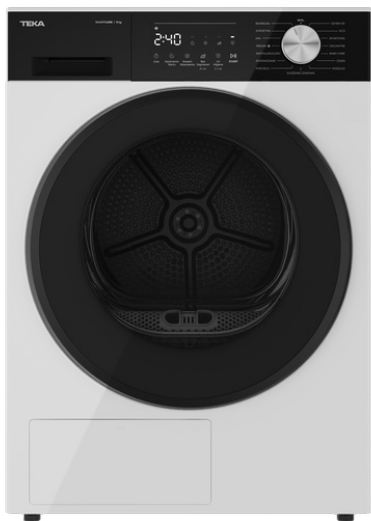


TEKA**D 208D W EU**

Uscător free-standing prin condensare cu pompă de căldură, Capacitate de uscare: 8 kg, 16 programe

**REFERINȚĂ**

REF: 114080008

EAN: 8434778040104

CARACTERISTICI

Uscător free-standing prin condensare cu pompă de căldură
Motor inverter

FreshBreeze Technology

Control electronic cu display digital

Capacitate de uscare: 8 kg

16 programe

Senzor SmartDry pentru controlul precis al uscării

Barieră Hygiene, reducere a alergenilor cu 99%

Programe speciale: Bumbac, Sintetice, Mix, Lână, Alergii,

"Refresh", Bed&Bath, Uscare, Rapid 30', ECO, Sport, Țesături

delicate, Îngrijire haine bebeluși, Blugi, Cămăși

Funcții speciale: UV, Anti-șifonare, Nivel de uscare

Indicator pentru afișarea timpului rămas

Pornire programabila

Sistem de blocare de siguranță pentru limitarea accesului
copiilor

Indicator LED pentru: on/off, saturarea filtrului, rezervor plin

Tambur din inox (102 l)

Sistem de iluminare interioară

Diametru ușă: 37,5 cm

Unghi de deschidere a ușii: 135°

Clasă de eficiență energetică: D

Ușă reversibilă

Sistem de instalare PerfectFit

DIMENSIUNI**Înălțimea produsului (mm): 850****Lățimea produsului (mm): 595****Adâncimea produsului (mm): 600****Lungimea produsului (mm):****Greutatea produsului (Kgs): 46****SPECIFICAȚII TEHNICE**

Clasa de eficiență energetică: D

Consumul de energie (Kw/zi): -

Clasa de eficiență a uscării: D

Nivelul de uscare a zgomotului (dB): 66

Rata de putere (V): 220-240

Frecvență (Hz): 50

CULORI

114080008 Alb