

TEKA**Van Gogh DVT 68660 TOS VG**

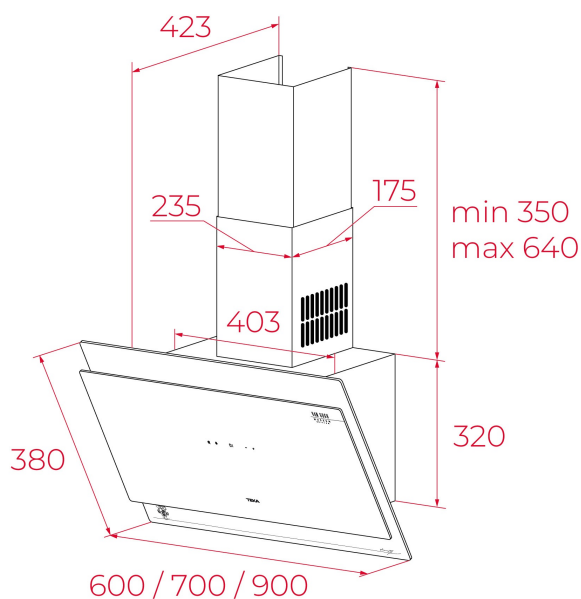
Ediție specială Van Gogh Museum. Hotă 60 cm, cu design vertical și sistem de extracție perimetral



Fresh AIR



LED

Extracția
perimetralăProgramare
întârziată**REFERINȚĂ**

REF: 112930073

EAN: 8434778035100

CARACTERISTICI

Ediție specială Van Gogh Museum

Hotă 60 cm cu design vertical

Sistem de extracție perimetral

Motor EcoPower

Touch Control

Timer

2 spoturi LED

2 filtre de aluminiu

3 trepte putere + 1 Turbo

Funcție Fresh AIR (10 min ON / 50 min OFF)

Indicator pentru saturarea filtrelor

Capacitate de evacuare (m³/h):

- Min.: 307 - Max.: 584 - Turbo.: 698

Nivel zgomot conform UE 65/2014 (dBA): - Min.: 61 - Max.: 72 -

Turbo: 74

Funcție de recirculare opțională cu/fără ornament decorativ sau cu noul Kit standard de recirculare + Filtru opțional regenerativ

Finisaj: Cristal gri închis & negru cu detalii în culoarea sampaniei

DIMENSIUNI**Înălțimea produsului (mm):** 800-1100**Lățimea produsului (mm):** 600**Adâncimea produsului (mm):** 412**Lungimea produsului (mm):****Greutatea produsului (Kgs):** 15,3**SPECIFICAȚII TEHNICE**

Clasa de eficiență energetică: A+

Zgomot (LWA) viteză minimă (dB): 61

Zgomot (LWA) viteză maximă (dB): 72

Zgomot (LWA) Viteza de creștere (dB): 74

Ø ieșire (mm): 150

CULORI

112930073

Dark grey and black glass