

TEKA**Van Gogh DVT 98660 TOS VG**

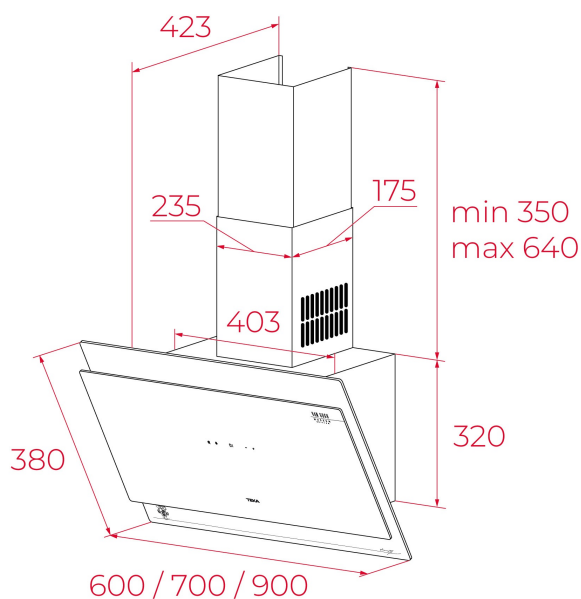
Ediție specială Van Gogh Museum. Hotă 90 cm, cu design vertical și sistem de extracție perimetral



Fresh AIR



LED

Extracția
perimetralăProgramare
întârziată**REFERINȚĂ**

REF: 112930075

EAN: 8434778035124

CARACTERISTICI

Ediție specială Van Gogh Museum

Hotă 90 cm cu design vertical

Sistem de extracție perimetral

Motor EcoPower

Touch Control

Timer

2 spoturi LED

2 filtre de aluminiu

3 trepte putere + 1 Turbo

Funcție Fresh AIR (10 min ON / 50 min OFF)

Indicator pentru saturarea filtrelor

Capacitate de evacuare (m³/h):

- Min.: 307 - Max.: 584 - Turbo.: 698

Nivel zgomot conform UE 65/2014 (dBA): - Min.: 61 - Max.: 72 -

Turbo: 74

Funcție de recirculare opțională cu/fără ornament decorativ sau

cu noul Kit standard de recirculare + Filtru opțional regenerativ

Finisaj: Cristal gri închis & negru cu detalii în culoarea sampaniei

DIMENSIUNI

Înălțimea produsului (mm): 800-1100

Lățimea produsului (mm): 900

Adâncimea produsului (mm): 412

Lungimea produsului (mm):

Greutatea produsului (Kgs): 15,3

SPECIFICAȚII TEHNICE

Clasa de eficiență energetică: A+

Zgomot (LWA) viteză minimă (dB): 61

Zgomot (LWA) viteză maximă (dB): 72

Zgomot (LwA) Viteza de creștere (dB): 74

Ø ieșire (mm): 150

CULORI

112930075

Dark grey and black glass