



## MLC 844 Cuptor microunde + grill, 3 funcții, 45 cm



44L



Dezghețare în  
funcție de timp



Dezghețare în  
funcție de  
greutate

### DESCRIERE

Cuptor microunde + grill, 3 funcții, 45 cm

### STIL DE VIAȚĂ

Maestro

### CULORI



### REFERINȚĂ

REF. 40584400  
EAN. 8421152151563

**CARACTERISTICI**

Microunde + grill  
Email Slippery  
Touch Control cu display LED  
3 funcții  
Quick start 30''  
5 nivele de putere, 1.000W  
Grill 1.400W  
Timer 0-90 min.  
Decongelare în funcție de timp și greutate  
Sistem de deconectare automată  
Ușă interioară complet din sticlă (2 straturi)  
Suporturi cromate  
5 nivele de preparare  
1 grătar ranforsat  
Sistem de ventilație tangențial  
Capacitate, brută/netă: 45/44 l

## DIMENSIUNI

Înălțimea produsului (mm):

455

Lățimea produsului (mm): 595

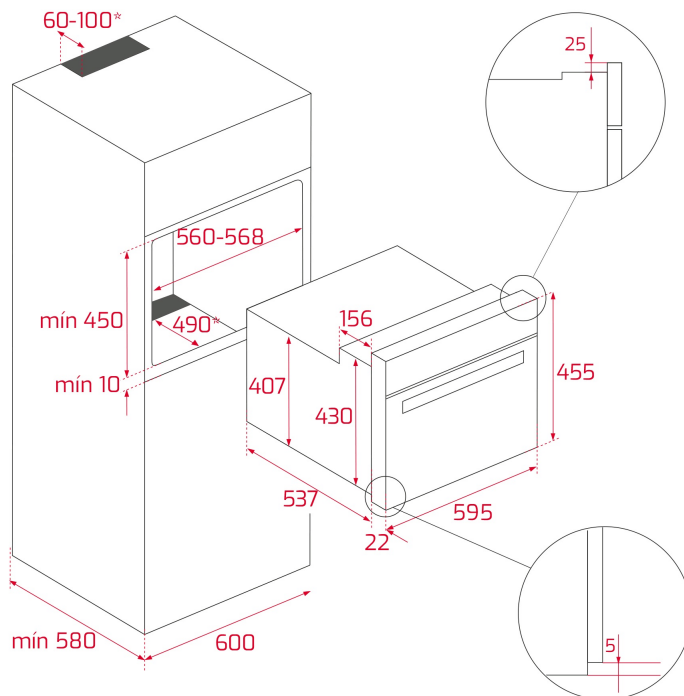
Adâncimea produsului (mm):

559

Lungimea produsului (mm):

Greutatea produsului (Kgs):

28,4



## SPECIFICAȚII TEHNICE

### CARACTERISTICI PARTICULARE

**Certificări:** CE/CB

**Numărul de cavități:** 1

**Cavitatea emailată:** Da

**Selector de funcții:** Mechanical

**Numărul de funcții de gătit:** 3

**Funcția Grill:** Da

**Programator Touch Control:** Da

**Timer:** Da

**Suporturi cromate detașabile:** Da

**Numărul ghidajelor:** 5

**Numărul ghidajelor (cavitatea inferioară):** 0

**Refrigerare tangențială forțată (1 viteză):** Da

**Funcția Microunde:** Da

**Decongelare la microunde:** Da

**Numărul de niveluri de putere:** 5

**Ventilație tangențială:** Da

### CONEXIUNE ELECTRICĂ

**Puterea nominală maximă (W):** 3200

**Frecvență (Hz):** 50

**Putere (V):** 220-240

## **CONSUMUL DE ENERGIE**

**Lungime cablu (cm):** 110  
**Consumul pentru lumina interioară (W):** 25

## **SISTEM DE SECURITATE**

**Grill (W):** 1400  
**Cooling fan motor (W) :** 18

## **SISTEM DE CURĂȚARE**

**Deconectare automată la deschiderea ușii:** Da  
**Protecție Grill:** Da  
**Termostat de siguranță:** Da

## **ACCESORII**

**Inox anti-pată:** Da  
**Email Crystal Clean (Slippery):** Da

**Grătar ranforsat:** 1

