



## HSB 630 Cuptor multifuncțional cu sistem de curățare HydroClean PRO, 60 cm



HydroClean



70 L



Ghidaje  
telescopice  
Plus Extension

### DESCRIERE

Cuptor multifuncțional cu sistem de curățare HydroClean PRO, 60 cm

### STIL DE VIAȚĂ

Total

### CULORI



### REFERINȚĂ

REF. 41560131  
EAN. 8421152148662

**CARACTERISTICI**

Cuptor multifuncțional  
8 funcții  
Preîncălzire Express  
Funcții: decongelare & ECO  
Sistem de curățare HydroClean PRO  
Email Slippery  
Touch Control cu display LED  
Suporturi cromate cu 1 sistem telescopic  
Sistem de siguranță împotriva accesului copiilor  
Ușă interioară complet din sticlă (2 straturi)  
Tavă adâncă cu protecție la răsturnare și grătar  
Sistem de ventilație dinamică  
Accesorii opționale: SteamBox și tavă specială din aluminiu  
Clasa energetică: A+  
Capacitate, brută/netă: 71/70 l

## DIMENSIUNI

Înălțimea produsului (mm):

595

Lățimea produsului (mm): 595

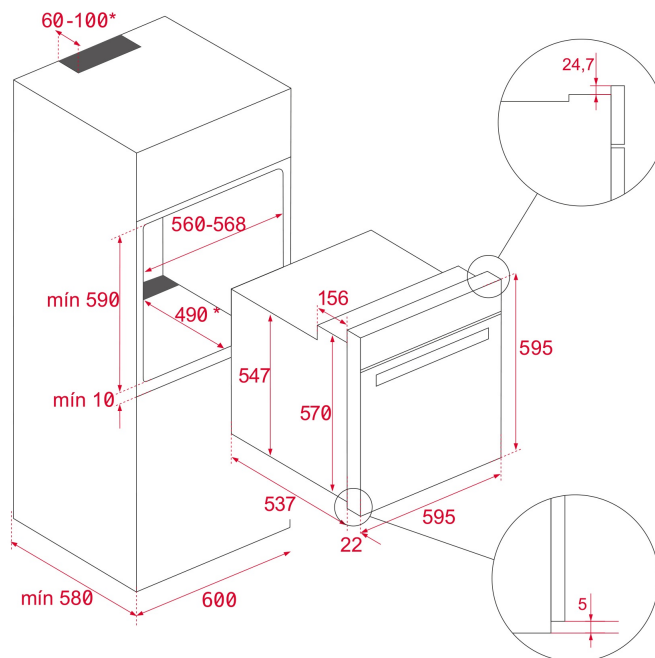
Adâncimea produsului (mm):

537+22

Lungimea produsului (mm):

Greutatea produsului (Kgs):

27



## SPECIFICAȚII TEHNICE

### CARACTERISTICI PARTICULARE

**Certificări:** N / CE / CCA / CB

**Numărul de cavități:** 1

**Cavitatea emailată:** Da

**Selector de funcții:** 10+0

**Numărul de funcții de gătit:** 8

**Încălzire convențională:** Da

**Funcția Grill:** Da

**Funcția MaxiGrill:** Da

**Convecție:** Da

**MaxiGrill + Ventilație:** Da

**Element inferior de încălzire:** Da

**Funcția ECO:** Da

**Încălzire rapidă mecanică:** Da

**Programator Touch Control:** Da

**Suporturi cromate detașabile:** Da

**Numărul ghidajelor:** 5

**Ghidaje telescopice Easy Slide:** Da

### CONEXIUNE ELECTRICĂ

**Puterea nominală maximă (W):** 2615

**Frecvență (Hz):** 50/60

**Putere (V):** 220-240  
**Lungime cablu (cm):** 110  
**Consumul pentru lumina interioară (W):** 25

## **CONSUMUL DE ENERGIE**

**Consumul de energie pe ciclu în mod convențional (kWh):** 0.86  
**Consumul de energie pe ciclu în modul de convecție forțată de ventilator (kWh):** 0,68  
**Element inferior de încălzire (W):** 1150  
**Grill (W):** 1400  
**Maxi Grill (W):** 2500  
**Tradițional (W) :** 2550  
**Turbo multifuncțional (W):** 22  
**Cooling fan motor (W) :** 18

## **SISTEM DE SECURITATE**

**Sistem de blocare a panoului:** Da  
**Protecție Grill:** Da  
**Tavă cu protecție la răsturnare:** Da  
**Termostat de siguranță:** Da

## **SISTEM DE CURĂȚARE**

**Email Crystal Clean (Slippery):** Da  
**Hydroclean PRO:** Da

## **ACCESORII**

**Tavă adâncă (50mm):** 1  
**Grătare individuale:** 1

## **EFICIENTA ENERGETICA**

**Clasa de eficiență energetică:** A+  
**Indicele eficienței energetice (EEI):** 81

## **PRODUCT INFORMATION SHEET - DELEGATED REGULATION (EU) 65/2014**

**Denumirea sau marca comercială a furnizorului:** TEKA  
**Numărul de incinte:** 1

**Incintă 1**

**Indicele de eficiență energetică:** 81  
**Clasa de eficiență energetică:** A+  
**Consumul de energie per ciclu (modul convențional):** 0.86  
**Consumul de energie per ciclu (mod de ventilație):** 0,68  
**Volum:** 71



**HSB 630**

**ETICHETĂ DE ENERGIE**

The image shows a standard EU energy label for a dishwasher. At the top left is the European Union flag. To its right, the word "ENERG" is written in large letters, with "енергия" (energy) below it and "енергия" (energy) in Cyrillic below that. To the right of "ENERG" are two circular icons: one with "Y U/A" and another with "IE I/A". Below this, the TEKA logo is on the left and the model number "HSB 630" is on the right. A small icon of a dishwasher is shown. Below that is a vertical scale of energy efficiency classes from A+++ (top, green) to D (bottom, red). A black arrow points to the A+ class. Below the scale are two boxes: the first shows a dishwasher icon and "70 L"; the second shows a dishwasher icon and "0.86 kWh/cycle\*". Below these boxes is a line of small text in multiple languages: "Lima : çyklus : portion : çyklus : napolepauza : odo : tiskati : ohlyma : ciklus : ciklus : ciklus : ciklus : çyklus : çyklus : ciklus : program : çyklus". At the bottom left of the label is the number "65/2014".