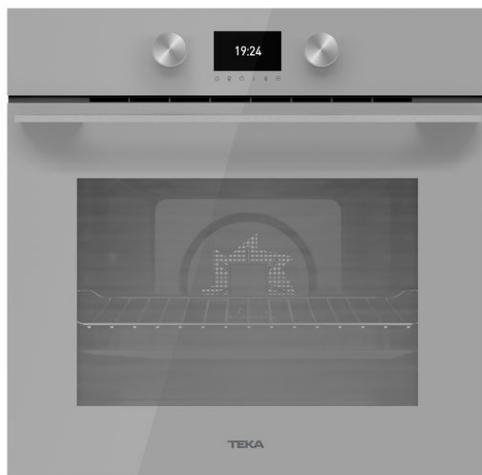


**TEKA**

**HLB 8600 SM** Cuptor multifuncțional, cu funcție SurroundTemp și 20 de rețete presetate, 60 cm



HydroClean



SoftClose



70 L



Ghidaje  
telescopice  
Plus Extension



SurroundTemp

#### DESCRIERE

Cuptor multifuncțional, cu funcție SurroundTemp și 20 de rețete presetate, 60 cm

#### STIL DE VIAȚĂ

Maestro

#### CULORI



#### REFERINȚĂ

REF. 111000013  
EAN. 8434778008296

**CARACTERISTICI**

Colecția Urban Colors  
Cuptor multifuncțional  
Asistent personal de preparare (PCA): 20 de rețete presetate  
Sistem Surround Temp (Turbo) - 12 funcții de preparare  
Funcție SlowCook: preparare la temperatură joasă  
Funcție "Încălzire rapidă"  
Temperatură automată și indicarea timpului de preparare pentru fiecare funcție  
Sistem de curățare Teka HydroClean® PRO  
Display True colour TFT 4'', cu timer digital  
Sistem de închidere a ușii SoftClose  
1 sistem telescopic Plus - Extension (5 nivele de preparare)  
Sistem de deconectare automată  
Ușă interioară complet din sticlă (3 straturi)  
Tavă adâncă cu protecție la răsturnare și grătar  
Sistem de ventilație tangențial  
Clasă energetică: A+  
Capacitate netă: 70 l

## DIMENSIUNI

Înălțimea produsului (mm):

595

Lățimea produsului (mm): 595

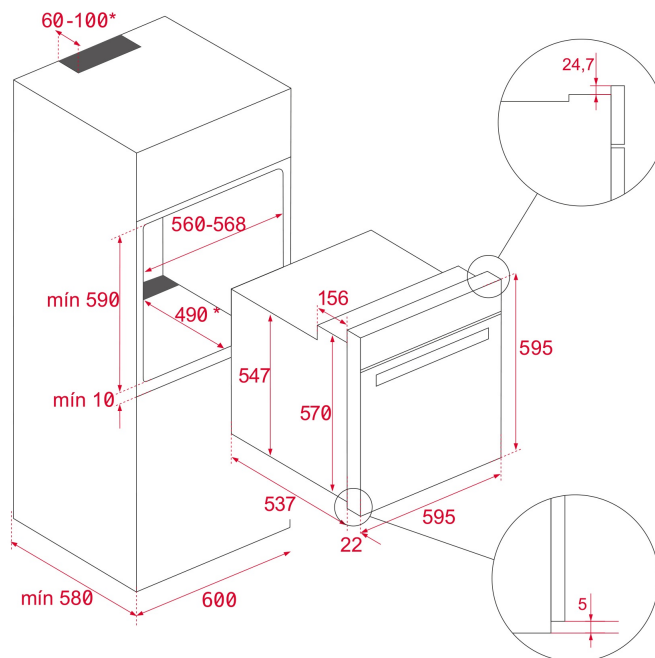
Adâncimea produsului (mm):

537+22

Lungimea produsului (mm):

Greutatea produsului (Kgs):

32



## SPECIFICAȚII TEHNICE

### CARACTERISTICI PARTICULARE

**Certificări:** N / CE / CCA / CB/GMARK/ JAS-ANZ/SASO

**Numărul de cavități:** 1

**Cavitatea emailată:** Da

**Regulator de temperatură Min. (°C):** 30

**Regulator de temperatură Max. (°C):** 270

**Selector de funcții:** ELECTRONIC

**Numărul de funcții de gătit:** 12

**Numărul de rețete:** 20

**Încălzire convențională:** Da

**Grill + Element inferior de încălzire:** Da

**Funcția Grill:** Da

**Funcția MaxiGrill:** Da

**Convecție:** Da

**Element inferior de încălzire:** Da

**Element inferior de încălzire + TURBO (Pizza):** Da

**Funcția TURBO:** Da

**Funcția ECO:** Da

**Funcția de fermentare:** Da

**Încălzire rapidă automată:** Da

**Slow Cook:** Da

**Suporturi cromate detașabile:** Da

**Numărul ghidajelor:** 5

**Ghidaje telescopice Easy Slide:** Da  
**Grill rabatabil:** Da  
**Refrigerare tangențială forțată (1 viteză):** Da  
**SoftClose:** Da

#### CONEXIUNE ELECTRICĂ

**Puterea nominală maximă (W):** 3215  
**Frecvență (Hz):** 50/60  
**Putere (V):** 220-240  
**Lungime cablu (cm):** 150  
**Conexiune :** Da  
**Consumul pentru lumina interioară (W):** 25

#### CONSUMUL DE ENERGIE

**Consumul de energie pe ciclu în mod convențional (kWh):** 0.83  
**Consumul de energie pe ciclu în modul de convecție forțată de ventilator (kWh):** 0,68  
**Element inferior de încălzire (W):** 1150  
**Grill (W):** 1400  
**Maxi Grill (W):** 2500  
**Tradițional (W) :** 2550  
**Turbo (W) :** 2000  
**Turbo multifuncțional (W):** 22  
**Cooling fan motor (W) :** 18

#### SISTEM DE SECURITATE

**Deconectare automată la deschiderea ușii:** Da  
**Sistem de blocare a panoului:** Da  
**Blocarea de siguranță pentru limitarea accesului copiilor:** Da  
**Protecție Grill:** Da  
**Tavă cu protecție la răsturnare:** Da  
**Termostat de siguranță:** Da

#### SISTEM DE CURĂȚARE

**Email Crystal Clean (Slippery):** Da  
**Hydroclean PRO:** Da

#### ACCESORII

**Tavă adâncă (50mm):** 1  
**Tavă pentru friptură:** 0  
**Grătar ranforsat:** 1

#### EFICIENTA ENERGETICA

**Clasa de eficiență energetică:** A+  
**Indicele eficienței energetice (EEI):** 81

#### FIȘĂ CU INFORMAȚII DESPRE PRODUS - REGULAMENTUL DELEGAT (UE) 65/2014

**Denumirea sau marca comercială a furnizorului:** TEKA  
**Identificatorul de model:** HLB 8600 SM  
**Numărul de incinte:** 1

**Incintă 1**

**Indicele de eficiență energetică:** 81  
**Clasa de eficiență energetică:** A+  
**Consumul de energie per ciclu (modul convențional):** 0.83  
**Consumul de energie per ciclu (mod de ventilație):** 0,68  
**Volum:** 70



HLB 8600 SM

ETICHETĂ DE ENERGIE

