

**TEKA**

**DLV 68660 SM** Hotă cu design vertical, sistem de extracție perimetrală, 60 cm



Fresh AIR



LED



Extracția perimetrală



Programare întârziată

**DESCRIERE**

Hotă cu design vertical, sistem de extracție perimetrală, 60 cm

**CULORI**



**REFERINȚĂ**

REF. 112930027  
EAN. 8434778011913

**CARACTERISTICI**

Colecția Urban Colors

Design vertical

Sistem de extracție perimetrală

Paravan sticlă cu sistem de deschidere tip Piston

Touch Control cu afișaj de culoare albă

Timer

3 trepte putere + 1 Turbo

Bandă LED

Indicator pentru saturarea filtrelor

Motor EcoPower (2 turbine)

Funcție Fresh AIR (10 min ON / 50 min OFF)

Sistem intern, detasabil, de colectare a picăturilor de ulei

1 filtru de aluminiu

Capacitate de evacuare:

Min.232 m<sup>3</sup>/h - Max.725 m<sup>3</sup>/h

Nivel zgomot conform UE 65/2014:

Min.49 dBA - Max.65 dBA

Funcție de recirculare opțională cu/fără ornament decorativ sau cu noul Kit standard de recirculare + Filtru opțional regenerativ

## DIMENSIUNI

**Înălțimea produsului (mm):**

1001-1331

**Lățimea produsului (mm):** 600

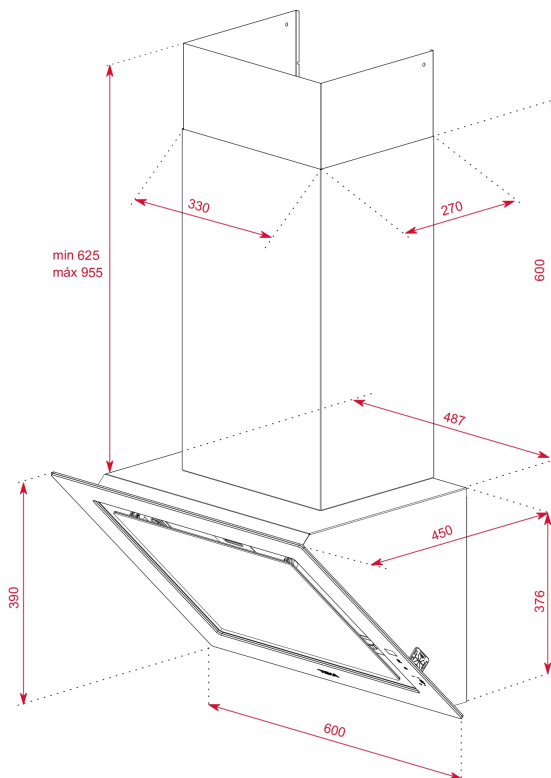
**Adâncimea produsului (mm):**

450

**Lungimea produsului (mm):**

**Greutatea produsului (Kgs):**

12,8



## SPECIFICAȚII TEHNICE

### CARACTERISTICI PARTICULARE

**Ø Reducție (mm):** 150  
**Colector detașabil de ulei :** Da  
**Consumul pentru lumina interioară (W):** 7,5  
**Conexiune :** Schuko plug  
**Lungime cablu (cm):** 100  
**Putere (V):** 220-240  
**Frecvență (Hz):** 50/60  
**Puterea totală a hotei (W):** 272,5  
**Numărul de motoare:** 1  
**Puterea motorului (W):** 265

### ACCESORII

**Supapă anti-retur:** Da  
**Reducție 150/120 mm :** Da  
**Extensie:** Nu  
**Filtrul de cărbune opțional:** C1RTK

### MODELE

**Număr de filtre:** 1  
**Sistem de deschidere:** Piston  
**Oprire programabilă:** Da

**Indicator de saturație a filtrului:** Da

**Ceas :** Da

**Numărul de viteze:** 3 + 1

**Funcția pentru aer proaspăt:** Da



DLV 68660 SM

ETICHETĂ DE ENERGIE

