



WISH


ПРИГОТОВЬ
СЧАСТЛИВЫЕ
МОМЕНТЫ

ТЕКА
БЫТОВАЯ ТЕХНИКА, МОЙКИ
И СМЕСИТЕЛИ ДЛЯ КУХНИ
2019





COOK YOUR WAY TO LIFE
ПРИГОТОВЬ СЧАСТЛИВЫЕ МОМЕНТЫ



ТЕКА
БЫТОВАЯ ТЕХНИКА,
МОЙКИ И СМЕСИТЕЛИ
ДЛЯ КУХНИ 2019



TEKA

WISH

Энергоэффективная, легкая в использовании и уходе бытовая техника.
Духовые шкафы, варочные панели и вытяжки.

Мы приложили максимум усилий, чтобы осуществить ваши желания... потому что мы знаем, что иногда ваше самое заветное желание **WISH** – это просто поесть пиццы с любимыми людьми.... или приготовить собственное блюдо вместе с друзьями, разделяя с родными лучшие моменты жизни.

Поэтому мы создали коллекцию **WISH**. Ведь мы хотим только одного: чтобы ваши желания **WISH** осуществились...



ТЕКА

Бытовая техника, мойки и смесители для кухни

ГРУППА ТЕКА	4	УКАЗАТЕЛЬ РАСПОЛОЖЕНИЯ МОЕК	162, 163
ПРОДУКЦИЯ (БЫТОВАЯ ТЕХНИКА)	12	УКАЗАТЕЛЬ ЦВЕТОВОЙ ГАММЫ МОДЕЛЕЙ ГРАНИТНЫХ МОЕК	165, 166
АКСЕССУАРЫ ДЛЯ ТЕХНИКИ	151	ПРОДУКЦИЯ (КУХОННЫЕ МОЙКИ)	160
СЕРВИС ТЕКА	152	АКСЕССУАРЫ ДЛЯ КУХОННЫХ МОЕК	196
ГЛОССАРИЙ	154	ПРОДУКЦИЯ (КУХОННЫЕ СМЕСИТЕЛИ)	200
МАТЕРИАЛЫ И ЦВЕТА МОЕК	164, 166, 176	ЦЕЛОСТНЫЕ РЕШЕНИЯ ПО КОЛЛЕКЦИЯМ	216

ПРОДУКЦИЯ



ДУХОВЫЕ ШКАФЫ
12



КОМПАКТНАЯ ТЕХНИКА
40



МИКРОВОЛНОВЫЕ ПЕЧИ
54



ВАРОЧНЫЕ ПАНЕЛИ
66



ВЫТЯЖКИ
96



ХОЛОДИЛЬНИКИ
120



ПОСУДОМОЕЧНЫЕ МАШИНЫ
134



СТИРАЛЬНЫЕ МАШИНЫ
144



МОЙКИ ИЗ ГРАНИТА
164



МОЙКИ ИЗ СТАЛИ
176



МОЙКИ НЕСТАНДАРТНОГО МОНТАЖА
188



КУХОННЫЕ СМЕСИТЕЛИ
200



ИЗМЕЛЬЧИТЕЛИ ПИЩЕВЫХ ОТХОДОВ
196



АКСЕССУАРЫ ДЛЯ ТЕХНИКИ
150



АКСЕССУАРЫ ДЛЯ МОЕК
196

ГРУППА ТЕКА

ШИРОКИЙ ДИАПАЗОН РЕШЕНИЙ ДЛЯ ВАШЕЙ КУХНИ

Тека – это европейская промышленная группа, основанная в Германии в 1924 году. Имея более чем 90-летний опыт, компания занимается производством бытовой кухонной техники для домашнего и профессионального использования, смесителей для кухни, сантехники, остеклованных и промышленных контейнеров. Тека является ведущим производителем крупной бытовой техники и одной из крупнейших компаний в мире по производству моек из нержавеющей стали и пивных кегов.

КУХНИ И ВАННЫЕ

Подразделение кухонь и ванных комнат – крупнейшее в группе Тека. Имея 16 фабрик в Европе, Америке и Азиатско-Тихоокеанском регионе, подразделение занимает ведущее положение в Европе как производитель моек из нержавеющей стали встраиваемой техники: духовых шкафов, варочных панелей, вытяжек и т.п. Как высокотехнологичный производитель, Тека групп предлагает единые решения для кухонь и ванных комнат в разнообразном дизайне



ПРОФЕССИОНАЛЬНЫЕ КУХНИ

Подразделение профессиональных кухонь разрабатывает, производит и обслуживает линейку стандартных модулей и индивидуально спроектированных кухонь и оборудования для гостиниц, ресторанов, образовательных учреждений, больниц, аэропортов и спортивных клубов. Высокие технологии и европейский дизайн позволили завоевать мировое признание.



БРЕНД СО СВОИМИ ЦЕННОСТЯМИ

Успех бренда зависит от того, какие ценности в него заложены. В компании Тека мы постоянно ищем, пересматриваем и предлагаем новые решения. Но ни одно из них не принесло бы такой пользы, если бы не было подкреплено нашими ценностями.



АУТЕНТИЧНОСТЬ

Еще со времен создания первого цеха в Германии мы сохраняем верность своим корням. Дух нашего основателя и по сей день является нашим вдохновением, поколение за поколением. Поэтому мы верим, что аутентичность – это ценность, которая никогда не выходит из моды.



ТРЕБОВАТЕЛЬНОСТЬ

Более 90 лет миллионы потребителей доверяют нам заботу о своей семье. Мы с гордостью принимаем это доверие и стремимся к совершенству, не останавливаясь на достигнутом. Потому что счастье наших клиентов – это наша цель.



СТРАСТЬ

Прекрасная бытовая техника и качественные продукты не гарантируют идеального результата. Только когда мы чувствуем страсть, мы можем достигнуть полного удовлетворения. Наша компания с пристрастием относится к кухням мира, накапливая великолепный опыт и даря его нашим клиентам.



РАЗДЕЛЁННЫЕ ЭМОЦИИ

Делиться эмоциями – это что-то исключительное. Компания Тека любит давать вам повод, чтобы разделить самые заветные моменты жизни с вашей семьей и друзьями. Наша продукция помогает создать неповторимые эмоции и желание поделиться драгоценными моментами.

“С того самого момента, когда мы начертили первые линии наших проектов, мы держим в уме только одну и идею: сделать счастливыми тех, кто нам доверился”



*Везде, где люди нуждаются в нас,
мы поставляем наши решения*

Группа Тека работает **более чем в 116 странах на 5 континентах**
и имеет **собственные фабрики и филиалы по всему миру.**
Мы прикладываем все усилия, чтобы достичь самого высокого
качества и при этом следовать всем экологическим стандартам.



● СТРАНЫ, ГДЕ ЕСТЬ ПРЕДСТАВИТЕЛЬСТВА ТЕКА
● СТРАНЫ, ГДЕ ЕСТЬ ЗАВОДЫ ТЕКА

ОБЗОР БРЕНДОВ

ГРУППА ТЕКА ОБЪЕДИНЯЕТ В СЕБЕ НЕСКОЛЬКО БРЕНДОВ, ИЗВЕСТНЫХ ПО ВСЕМУ МИРУ И ЗАВОЕВАВШИХ ПРИЗНАНИЕ В РАЗНЫХ ПРОМЫШЛЕННЫХ ОБЛАСТЯХ



НЕКОТОРЫЕ ПРОЕКТЫ С ПРОДУКЦИЕЙ ТЕКА



СТАДИОН РЕАЛ, МАДРИД



СТАДИОН АРСЕНАЛ, ЛОНДОН



ЗДАНИЕ НАТО, БРЮССЕЛЬ



ОТЕЛЬ ROYAL AMWAJ, ДУБАИ



МЕЖДУНАРОДНЫЙ АЭРОПОРТ, МЕХИКО



ELITE TOWER, ДУБАИ

ГЛАВНОЕ — ЭТО ВЫ

*Если у людей разные стили жизни,
почему бы нам это не учесть?*

Стиль жизни определяет то, как каждый из нас понимает эту жизнь и какие взгляды преподносит другим.

Каков бы ни был ваш стиль жизни, Тека просто и ненавязчиво поможет донести его окружающим, демонстрируя ваши вкусы и потребности.

**НАШИ КАТЕГОРИИ ПРОДУКЦИИ,
ОСНОВАННЫЕ НА ВАШЕМ СТИЛЕ ЖИЗНИ**

_EASY

Для тех, кто предпочитает простоту



Для тех, кому нужна отлично сделанная техника, которая выполняет свою работу. Приборы, которые решают самые простые задачи и которым вы будете абсолютно доверять.

Для тех, кто любит, чтобы на кухне были простые вещи, техника, которая так много дает и так мало требует взамен.

_TOTAL

Для тех, кто хочет всё для каждого



Для тех, кто требует максимально возможного от своей техники для каждого в своей семье. Гордясь своим домом, они хотят иметь у себя помощника на все случаи жизни.

Они ищут практичность, баланс между функциональностью и энергопотреблением, хорошим дизайном и эффективной работой. И они хотят иметь в своем распоряжении продукт, который такой же многогранный, как и их потребности.

_MAESTRO

Для тех, кто хочет выделяться и не быть как все



Для тех, кто любит идти на шаг впереди. Для тех, кто не рассчитывает в своей жизни быть как все и хочет, чтобы каждый, кто окружает их, соответствовал их индивидуальности и интересам.

Для тех, кто, помимо простоты использования и качества исполнения, ищет то, что поможет сделать пространство вокруг себя максимально индивидуальным и оставит свой след на повседневной жизни.

I WISH

БЛЮДА
ДЛЯ ВСЕЙ
СЕМЬИ

вместе с
ДУХОВЫМИ ШКАФАМИ
ТЕКА



ДУХОВЫЕ
ШКАФЫ

WISHES COME TRUE
ЖЕЛАНИЯ ИСПОЛНЯЮТСЯ

Мы уверены, что без удобства и простоты использования технологические инновации невозможны.

Поэтому наши духовки из коллекции WISH поистине инновационны



ОБЗОР АССОРТИМЕНТА



_Maestro



_Total



_Easy



_Universo



_Country

WISH

Ты только пожелай

WISH, новая впечатляющая коллекция духовых шкафов, созданная Тека. Приборы, выполненные с вниманием к каждой детали, берегающие электроэнергию, очень легки в использовании и очистке. Они воплотят ваши желания в реальность – на вашей кухне!



РЕАЛЬНАЯ ЭКОНОМИЯ

Духовые шкафы **WISH** потребляют на 20% меньше электроэнергии, чем модели прошлого поколения. Они могут сделать многое и при этом выбросы углерода сделают минимальными.



РЕАЛЬНАЯ ОЧИСТКА – ДВОЙНАЯ ОЧИСТКА (DUALCLEAN)

ДВОЙНАЯ СИСТЕМА АВТООЧИСТКИ В ОДНОМ ДУХОВОМ ШКАФУ

В одном духовом шкафу используются два типа очистки: пиролиз и Hydroclean. Нагрев или вода. Новые пиролитические духовые шкафы Тека имеют систему DualClean, которая включает в себя сразу два типа очистки, так что вы можете выбрать наиболее удобный для себя в данный момент.

WISH
духовые шкафы были протестированы в самой требовательной лаборатории: на вашей кухне.



РЕАЛЬНОЕ ПРОСТРАНСТВО

Больше внутреннего пространства: до 70 л полезного объема, на 30% больше, чем в предыдущих моделях. Площадь противней увеличена на 7,5% и составляет 459*353 мм (было 412*342 мм). Теперь вы сможете одновременно приготовить, например, 35 печений вместо 30!



РЕАЛЬНАЯ ТОЧНОСТЬ

Духовые шкафы **WISH** подарят вам новые тактильные ощущения, благодаря новым регуляторам. Их увеличенный диаметр обеспечивает удобство захвата и гарантирует высокую точность каждой настройки.

РЕАЛЬНАЯ ПРАКТИЧНОСТЬ

Новые духовые шкафы Тека поистине инновационны:



НОВАЯ ФОРМА ЗАДНЕЙ СТЕНКИ И ГРИЛЯ

Новый рельеф задней стенки способствует более эффективному распределению тепла и легкой очистке. Новый гриль охватывает более широкую поверхность, его спираль нагревает пищу более равномерно. От 30°C до 270°C



НОВЫЕ ТЕЛЕСКОПИЧЕСКИЕ НАПРАВЛЯЮЩИЕ

Более надёжные, с плавным выдвиганием. Они позволяют легко и точно выдвинуть противни на нужное расстояние. Крепление при помощи клипсов облегчает процесс установки.



БОЛЬШЕ АКСЕССУАРОВ. БОЛЬШЕ ВОЗМОЖНОСТЕЙ.

Противень **MultiCook** позволяет готовить сразу несколько блюд одновременно. При этом возможно приготовление на пару и на гриле; **литой под давлением алюминиевый противень (опция)** можно использовать как в духовом шкафу, так и на индукционной или обычной стеклокерамической варочной панели.



ВСЁ, ЧТО ВЫ МОЖЕТЕ ПОЖЕЛАТЬ

В НОВОЙ КОЛЛЕКЦИИ ДУХОВЫХ ШКАФОВ WISH ВЫ МОЖЕТЕ НАЙТИ:

- ▶ Духовые шкафы с пиролизической очисткой и очисткой HydroClean® с классом энергоэффективности A+
- ▶ С TFT-экраном или LCD-дисплеем
- ▶ С эргономичными регуляторами управления
- ▶ С 50 запрограммированными рецептами
- ▶ С термощупом и функцией медленного приготовления
- ▶ С 2, 3 или 4 съёмными стеклами дверцы
- ▶ С хромированными держателями противней, закрепленными без отверстий в камере (чтобы избежать потерь тепла)
- ▶ С телескопическими направляющими полного выдвигания
- ▶ С тангенциальной вентиляцией, работающей на двух скоростях
- ▶ С увеличенным зазором между камерой и частью шкафа, касающейся мебели (для улучшения термоизоляции)
- ▶ С автоматическим быстрым разогревом
- ▶ С откидным грилем
- ▶ С увеличенными противнями без отверстий по периметру для лучшей чистки (воздушные зазоры по всему периметру между камерой и противнем для лучшей циркуляции горячего воздуха)
- ▶ С Multicook или алюминиевыми противнями с антипригарным покрытием
- ▶ А также белые, чёрные духовые шкафы или модели из нержавеющей стали

WISH
Всё, что вы
пожелаете!



ЛИНЕЙКА МАЕСТРО

Для тех, кто хочет выделяться и не быть как все

ДЛЯ ТЕХ, КТО НЕ ХОЧЕТ БЫТЬ КАК ВСЕ. ДЛЯ ТЕХ, КТО, ПОМИМО ЛЕГКОСТИ ИСПОЛЬЗОВАНИЯ И КАЧЕСТВА ИСПОЛНЕНИЯ, ИЩЕТ СПОСОБ ВЫРАЗИТЬ СВОЮ ИНДИВИДУАЛЬНОСТЬ.



РЕЦЕПТЫ, КАКИЕ ПОЖЕЛАЕТЕ

Как будто дома у вас есть личный повар! Именно так вы себя почувствуете с духовым шкафом WISH. До 50 запрограммированных рецептов. Подготовьте ингредиенты, и духовой шкаф автоматически установит нужную температуру и режим.



МЕДЛЕННОЕ ПРИГОТОВЛЕНИЕ

Готовьте как профессионал! Функция **медленного приготовления** наиболее эффективна для максимального сохранения запахов и текстуры продуктов. Режим, который никогда не перестанет вас удивлять.



ПРИГОТОВЛЕНО ИДЕАЛЬНО

Используя датчик температуры мяса (термощуп), вы можете выбрать степень прожарки. Термощуп гарантирует получение желаемого результата без необходимости делать надрезы или пойти ва-банк.

WISH

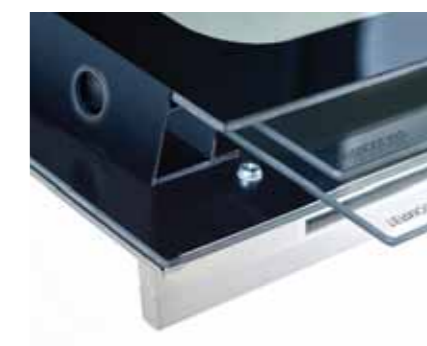
ДУХОВЫЕ ШКАФЫ С ПОЛНОЦВЕТНЫМИ 4" ИЛИ 5" ДИСПЛЕЯМИ

Новые духовки WISH – это то, о чём вы мечтали. С помощью 4" и 5" дисплеев они будут вести вас шаг за шагом, обеспечивая полный контроль и точную установку параметров.



ПЛАВНОСТЬ ПРЕВЫШЕ ВСЕГО

Система плавного закрывания дверцы (**SoftClose**) позволяет избежать неприятного хлопка и обеспечивает безопасность и комфорт.



ПОЛНАЯ БЕЗОПАСНОСТЬ И ЧИСТОТА

Система **Cool Touch System®** (холодная дверца) предотвращает получение ожогов, так как дверца состоит из нескольких стеклянных панелей в количестве до 4 штук. Кроме того, все стеклянные панели и саму дверцу можно легко снять, чтобы очистить их наиболее эффективно.



АБСОЛЮТНАЯ ВИДИМОСТЬ

Боковая подсветка LED в **iOven** поможет отлично рассмотреть ваше блюдо. А если вы хотите попробовать его, плавно и безопасно выдвиньте противень при помощи телескопических направляющих полного выдвижения.



МИНИМАЛЬНОЕ ЭНЕРГОПОТРЕБЛЕНИЕ ГАРАНТИРОВАНО

Сократите время предварительного разогрева духового шкафа, сэкономив электроэнергию. Сэкономьте еще больше, используя модели, которые выключаются автоматически, когда вы открываете дверцу.

ТЕКА DUALCLEAN

Пиролиз и Hydroclean® в одном духовом шкафу

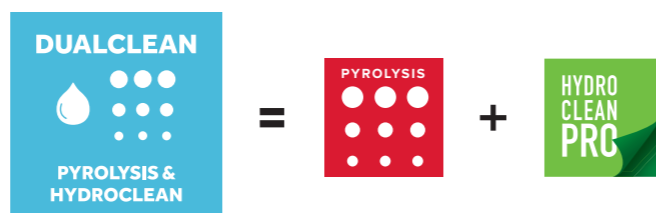
НОВЫЕ ДУХОВЫЕ ШКАФЫ **WISH** ИМЕЮТ ОДНОВРЕМЕННО ДВЕ СИСТЕМЫ ОЧИСТКИ: **HYDROCLEAN®** ДЛЯ ЕЖЕДНЕВНОГО ПРИМЕНЕНИЯ И ПИРОЛИЗ ДЛЯ БОЛЕЕ ТЩАТЕЛЬНОГО УХОДА.



Духовые шкафы Тека – это единственные шкафы, которые имеют систему **DualClean**, то есть вы можете в любое время выбрать один из двух типов очистки: **пиролиз** или **Hydroclean®**, – используя преимущества нагрева или воды в виде пара.



Система **DualClean** позволяет активировать любой из выбранных способов очистки простым поворотом регулятора. Разве два варианта на выбор не лучше, чем один?



ПИРОЛИТИЧЕСКАЯ ОЧИСТКА: ВАШ ДУХОВОЙ ШКАФ С НОВА К А К Н О В Ы Й

Пиролиз – это система самоочистки, которая позволяет при помощи нагрева удалить частицы пищи и жира, налипшие на стенки духового шкафа, или превратить их в мельчайшие частицы, которые легко смахиваются тряпкой в конце цикла.

Внутреннее строение нашего духового шкафа с пиролитической очисткой обеспечивает наиболее эффективное использование горячего воздуха; именно поэтому программы самоочистки наиболее короткие и при этом максимально эффективные.

Новый духовой шкаф с пиролизом из коллекции **WISH** имеет 3 программы очистки в зависимости от степени загрязнения: 60, 90 и 120 минут. Несмотря на существующие мифы, пиролитическая очистка на самом деле не требует много затрат, так как не используется бытовая химия, а расход электроэнергии не так уж велик. Кроме того, пиролитическую очистку рекомендуется использовать лишь после четырёх- или пятикратного использования духового шкафа.



БЕЗОПАСНОСТЬ

Для компании Тека безопасность превыше всего. Именно поэтому в дверцу духового шкафа встроена специальная блокировочная система, которая работает в течение всего цикла пиролитической очистки или программы приготовления. Четырёхслойная стеклянная дверца и двухскоростной тангенциальный вентилятор, который охлаждает дверцу без потерь электроэнергии, гарантируют вам полную безопасность!

HYDROCLEAN® ТЕКА ПРЕДЛАГАЕТ ВАМ ДВА ВИДА САМООЧИСТКИ ПРИ ПОМОЩИ ПАРА:



HYDROCLEAN® PRO

Активируйте функцию **Hydroclean® PRO** простым нажатием кнопки. Просто как дважды два!



HYDROCLEAN® ECO

Ручной и очень экологичный способ. Налейте воды, установите режим нижнего нагрева на 90°C и 4 минуты, подождите 24 минуты, чтобы камера остыла, и всё!



Совместная работа пара, который образуется внутри духового шкафа, и технологии **Hydroclean®** обеспечивает удаление жира и загрязнений при помощи одного стакана воды и нескольких капель моющего средства. Просто подождите 24 минуты!



НОВАЯ ЭМАЛЬ SLIPPERY

Очистка духовых шкафов **WISH** стала еще более лёгкой, благодаря новой эмали **Slippery**, которая покрывает их внутреннюю поверхность. Эта эмаля последнего поколения дольше остается чистой, так как препятствует прилипанию частиц пищи и жира и имеет более гладкую и скользкую поверхность. Кроме того, эмаля **Slippery** более устойчива к воздействию кислот и других химических веществ, а также к ударам, которые иногда случаются в процессе готовки. Эксклюзивная эмаля Тека, системы очистки при помощи пара (**Hydroclean®**) и нагрева (пиролиз) обеспечивают оптимальный результат, позволяя вашему духовому шкафу всегда оставаться в идеальном состоянии.

ЛИНЕЙКА TOTAL

Для тех, кто ждёт от духового шкафа всего и для каждого

ДЛЯ ТЕХ, КТО ГОРДИТСЯ СВОИМ ДОМОМ И ИЩЕТ СОВРЕМЕННЫЙ ДИЗАЙН, ФУНКЦИОНАЛЬНОСТЬ, НАДЁЖНОСТЬ И, В КОНЦЕ КОНЦОВ, БАЛАНС МЕЖДУ ЭФФЕКТИВНОЙ РАБОТОЙ И ЭНЕРГОПОТРЕБЛЕНИЕМ.



НОВЫЙ СТИЛЬ

Модели из новой линейки духовых шкафов TOTAL обеспечивают максимальную точность управления. Благодаря панели управления с белым LCD дисплеем, очень легко настраивать все параметры.

Модели выпускаются в цветах нержавеющая сталь, чёрный и белый, с новой тонкой прямой алюминиевой ручкой, которая очень приятна наощупь и позволяет легко открывать дверцу.

Дверца из стекла с тонкой рамкой из нержавеющей стали не только выглядит очень элегантно, но и обеспечивает максимально полный обзор блюда, которое вы готовите.



ЭКОНОМИЯ ГАРАНТИРОВАНА

Модели духовых шкафов из линейки TOTAL имеют класс энергопотребления A+, что обеспечивает экономию электроэнергии до 20% по сравнению с приборами класса A. Экономии почувствует ваш кошелёк.



ЭНЕРГОЭФФЕКТИВНОСТЬ

Режим подходит для приготовления любого блюда с минимальными энергозатратами. Умная система управления температурой оптимизирует расход электроэнергии для достижения идеального результата.



ПЛАВНЫЕ ТЕЛЕСКОПИЧЕСКИЕ НАПРАВЛЯЮЩИЕ

Следите за процессом приготовления ваших блюд без риска опрокинуть противень, благодаря легкосъёмным телескопическим направляющим. Противни также оборудованы системой против опрокидывания.



В НОГУ СО ВРЕМЕНЕМ

Быстрое или постепенное размораживание любых замороженных продуктов: от мяса до, например, хлеба, тортов или готовых блюд.



БЛОКИРОВКА ОТ ДЕТЕЙ

Блокировка безопасности предотвращает изменение параметров духового шкафа, особенно детьми.



БЕЗОПАСНОСТЬ ПРЕВЫШЕ ВСЕГО

Система динамической вентиляции охлаждает горячий воздух до того, как он выходит наружу. Кроме того, обеспечивается дополнительная безопасность, так как минимизируется нагрев мебели.



ГОТОВЬТЕ ПИЦЦУ, ВЫПЕЧКУ, ТОРТЫ... ТАК, КАК ВЫ НИКОГДА НЕ ДЕЛАЛИ ЭТО РАНЬШЕ!

Благодаря сочетанию нижнего нагрева и режима турбо (кольцевой нагревательный элемент), который обеспечивает оптимальное распределение горячего воздуха.

ПРОТИВЕНЬ MULTICOOK

Комплектация:

1 глубокий поддон Multicook (60 см);
2 отдельных стальных противня (40 мм) для одновременного приготовления двух блюд;
1 стальная решётка Multicook для запекания на гриле
1 стеклянная крышка с силиконовыми уплотнителями и отверстием для вывода пара (позволяет готовить блюда на пару, если налить на дно основного противня воду)

Входит в комплект духового шкафа iOven
Код для заказа в качестве дополнительного аксессуара: 41599012



iOVEN

— _MAESTRO



Чёрное стекло/
нержавеющая сталь

41560160

Мультифункциональный духовой шкаф с цветным TFT-дисплеем и режимом турбо

Температурный диапазон 30-270 °C

18 режимов приготовления + 50 авторецептов + Hydroclean
Объём 70 л

Стеклопанель сенсорная панель управления + жидкокристаллический цветной TFT дисплей 5"

Нержавеющая сталь с защитным покрытием от следов пальцев

Плавный доводчик двери SoftClose, легко снимаемая дверца

Откидной макси-гриль с углом раскрытия 27°

Протектор для защиты от ожога грилем

Автоматический быстрый разогрев

Разморозка, турборежим, брожение, выпечка хлеба, PIZZA (нижний нагрев + турбо), ECO режим, Функция медленного приготовления

Термошуп

Инновационное покрытие Slippery

Тангенциальная система охлаждения (вентилятор с 2-мя скоростями)

Рельефное дно камеры с углублением для воды для чистки Hydroclean

Внутренняя поверхность дверцы из закалённого стекла

Трёхслойная термоизолированная дверца, 2 съёмных внутренних стекла

Автоматическое отключение при открытии дверцы

Блокировка для безопасности детей (панель управления и дверь)

Телескопические направляющие полного выдвижения Easy Slide на 2 уровнях

5-уровневые хромированные направляющие (закреплены без отверстий в камере, чтобы избежать потерь тепла)

Увеличенный зазор между камерой и частью шкафа, касающейся мебели (для улучшения термоизоляции)

1 глубокий противень (50 мм) с покрытием Slippery, 1 противень для выпечки с покрытием Slippery, 2 усиленные решётки, противень Multicook

Класс энергопотребления A+

Кабель 150 см

Подсветка 2 боковыми LED лампами 4 Вт

Максимальная номинальная мощность 3198 Вт

Дополнительные аксессуары:

противень из литого алюминия (41599013)

глубокий противень 50 мм (82430700)

противень для выпечки (82430702)

2-уровневые телескопические направляющие Wish (41599010)

1-уровневые телескопические направляющие Wish (41599011)

ВНЕШНИЕ РАЗМЕРЫ

↑ 595 мм → 595 мм ↻ 559 мм



HLB 860

— _MAESTRO



Чёрное стекло/
нержавеющая сталь

41560098

Мультифункциональный духовой шкаф с TFT-дисплеем и режимом турбо

Температурный диапазон 30-270 °C

12 режимов приготовления + 20 авторецептов + Hydroclean,
Объём 70 л

Фиксированные глянцевые регуляторы с металлическим ободком с подсветкой

Стеклопанель сенсорная панель управления + жидкокристаллический TFT бело-красный дисплей 4"

Нержавеющая сталь с защитным покрытием от следов пальцев

Плавный доводчик двери SoftClose, легко снимаемая дверца

Откидной макси-гриль с углом раскрытия 27°

Протектор для защиты от ожога грилем

Автоматический быстрый разогрев

Разморозка, турборежим, брожение, PIZZA (нижний нагрев + турбо), ECO режим, функция медленного приготовления

Инновационное покрытие Slippery

Тангенциальная система охлаждения (вентилятор с 2-мя скоростями)

Рельефное дно камеры с углублением для воды для чистки Hydroclean

Внутренняя поверхность дверцы из закалённого стекла

Трёхслойная термоизолированная дверца, 2 съёмных внутренних стекла

Автоматическое отключение при открытии дверцы

Блокировка для безопасности детей (таймер и дверь)

Телескопические направляющие Easy Slide на 1 уровне

5-уровневые хромированные направляющие закреплены без отверстий в камере

1 глубокий противень (50 мм) с покрытием Slippery, 1 усиленная решётка

Класс энергопотребления A+

Кабель 150 см

Подсветка лампой накаливания 25 Вт

Максимальная номинальная мощность 3215 Вт

Дополнительные аксессуары:

противень Multicook (41599012) и противень из литого алюминия (41599013)

глубокий противень 50 мм (82430700)

противень для выпечки (82430702)

2-уровневые телескопические направляющие Wish (41599010)

1-уровневые телескопические направляющие Wish (41599011)

ВНЕШНИЕ РАЗМЕРЫ

↑ 595 мм → 595 мм ↻ 559 мм



HLB 850

— _MAESTRO



Чёрное стекло/
нержавеющая сталь

41560290

Мультифункциональный духовой шкаф с режимом турбо

9 режимов приготовления + Hydroclean

Объём 70 л

Фиксированные глянцевые регуляторы с металлическим ободком

Стеклопанель сенсорная панель управления + жидкокристаллический бело-красный дисплей

Нержавеющая сталь с защитным покрытием от следов пальцев

Плавный доводчик двери SoftClose, легко снимаемая дверца

Откидной макси-гриль с углом раскрытия 22,5°

Протектор для защиты от ожога грилем

Механический быстрый разогрев

Разморозка, турборежим, PIZZA (нижний нагрев + турбо), ECO режим

Инновационное покрытие Slippery

Динамическая система охлаждения (вентилятор с 1 скоростью)

Рельефное дно камеры с углублением для воды для чистки Hydroclean

Трёхслойная термоизолированная дверца, 2 съёмных внутренних стекла

Блокировка для безопасности детей (таймер)

Температурный диапазон 50-250 °C

Телескопические направляющие Easy Slide на 1 уровне

5-уровневые хромированные направляющие

1 глубокий противень (50 мм) с покрытием Slippery, 1 противень для выпечки с покрытием Slippery, 1 усиленная решётка

Класс энергопотребления A+

Кабель 150 см

Подсветка лампой накаливания 25 Вт

Максимальная номинальная мощность 3215 Вт

Дополнительные аксессуары:

противень Multicook (41599012) и противень из литого алюминия (41599013)

глубокий противень 50 мм (82430700)

противень для выпечки (82430702)

2-уровневые телескопические направляющие Wish (41599010)

1-уровневые телескопические направляющие Wish (41599011)

ВНЕШНИЕ РАЗМЕРЫ

↑ 595 мм → 595 мм ↻ 559 мм



HLB 850 WHITE

— MAESTRO



Белое стекло/
нержавеющая сталь **41560295**

Мультифункциональный духовой шкаф с режимом турбо

9 режимов приготовления + Hydroclean
Объём 70 л
Фиксированные глянцевые регуляторы с металлическим ободком
Стеклопанель сенсорная панель управления + жидкокристаллический бело-красный дисплей
Нержавеющая сталь с защитным покрытием от следов пальцев
Плавный доводчик двери SoftClose
Откидной макси-гриль с углом раскрытия 22,5°
Протектор для защиты от ожога грилем
Механический быстрый разогрев
Разморозка, турборежим, PIZZA (нижний нагрев + турбо), ECO режим
Инновационное покрытие Slippery
Динамическая система охлаждения (вентилятор с 1 скоростью)
Рельефное дно камеры с углублением для воды для чистки Hydroclean
Внутренняя поверхность дверцы из закалённого стекла
Трёхслойная термоизолированная дверца, 2 съёмных внутренних стекла
Блокировка для безопасности детей (таймер)
Температурный диапазон 50-250 °C
Телескопические направляющие Easy Slide на 1 уровне
5-уровневые хромированные направляющие
1 глубокий противень (50 мм) с покрытием Slippery, 1 противень для выпечки с покрытием Slippery, 1 усиленная решётка
Класс энергопотребления A+
Кабель 150 см
Подсветка лампой накаливания 25 Вт
Максимальная номинальная мощность 3215 Вт

Дополнительные аксессуары:
противень Multicook (41599012) и противень из литого алюминия (41599013)
глубокий противень 50 мм (82430700)
противень для выпечки (82430702)
2-уровневые телескопические направляющие Wish (41599010)
1-уровневые телескопические направляющие Wish (41599011)

ВНЕШНИЕ РАЗМЕРЫ

↑ 595 мм → 595 мм ↻ 559 мм



HLB 840 P

— MAESTRO



Чёрное стекло/
нержавеющая сталь **41566014**

Мультифункциональный духовой шкаф с системой чистки DualClean (пиролиз + Hydroclean) и режимом турбо

8 режимов приготовления
Объём 70 л
Фиксированные глянцевые регуляторы с металлическим ободком
Стеклопанель сенсорная панель управления + жидкокристаллический бело-красный дисплей
Нержавеющая сталь с защитным покрытием от следов пальцев
Плавный доводчик двери SoftClose
Пиролиз на 3 программы (до 500°C)
Неоткидной макси-гриль
Протектор для защиты от ожога грилем
Автоматический быстрый разогрев
Разморозка, турборежим, PIZZA (нижний нагрев + турбо), ECO режим
Инновационное покрытие Slippery
Тангенциальная система охлаждения (вентилятор с 2 скоростями)
Рельефное дно камеры с углублением для воды для чистки Hydroclean
Внутренняя поверхность дверцы из закалённого стекла
Четырёхслойная термоизолированная дверца, 3 съёмных внутренних стекла
Автоматическое отключение при открытии дверцы
Блокировка для безопасности детей (таймер и дверь)
Температурный диапазон 50-250 °C
Телескопические направляющие Easy Slide на 1 уровне
5-уровневые хромированные направляющие
1 глубокий противень (50 мм) с покрытием Slippery, 1 усиленная решётка

Класс энергопотребления A+
Кабель 150 см
Подсветка лампой накаливания 25 Вт
Максимальная номинальная мощность 3552 Вт

Дополнительные аксессуары:
противень Multicook (41599012) и противень из литого алюминия (41599013)
глубокий противень 50 мм (82430700)
противень для выпечки (82430702)
2-уровневые телескопические направляющие Wish (41599010)
1-уровневые телескопические направляющие Wish (41599011)

ВНЕШНИЕ РАЗМЕРЫ

↑ 595 мм → 595 мм ↻ 559 мм



HLB 840

— MAESTRO



Чёрное стекло/
нержавеющая сталь **41560075**

Мультифункциональный духовой шкаф с режимом турбо

9 режимов приготовления + Hydroclean
Объём 70 л
Фиксированные глянцевые регуляторы с металлическим ободком
Стеклопанель сенсорная панель управления + жидкокристаллический бело-красный дисплей
Нержавеющая сталь с защитным покрытием от следов пальцев
Стандартный доводчик двери
Откидной макси-гриль с углом раскрытия 22,5°
Протектор для защиты от ожога грилем
Механический быстрый разогрев
Разморозка, турборежим, PIZZA (нижний нагрев + турбо), ECO режим
Инновационное покрытие Slippery
Динамическая система охлаждения (вентилятор с 1 скоростью)
Рельефное дно камеры с углублением для воды для чистки Hydroclean
Внутренняя поверхность дверцы из закалённого стекла
Двухслойная термоизолированная дверца, 1 съёмное внутреннее стекло
Блокировка для безопасности детей (таймер)
температурный диапазон 50-250 °C
Телескопические направляющие Easy Slide на 1 уровне
5-уровневые хромированные направляющие
1 глубокий противень (50 мм) с покрытием Slippery, 1 усиленная решётка

Класс энергопотребления A+
Кабель 150 см
Подсветка лампой накаливания 25 Вт
Максимальная номинальная мощность 3215 Вт

Дополнительные аксессуары:
противень Multicook (41599012) и противень из литого алюминия (41599013)
глубокий противень 50 мм (82430700)
противень для выпечки (82430702)
2-уровневые телескопические направляющие Wish (41599010)
1-уровневые телескопические направляющие Wish (41599011)

ВНЕШНИЕ РАЗМЕРЫ

↑ 595 мм → 595 мм ↻ 559 мм



HLB 840 WHITE

— MAESTRO



Белое стекло/
нержавеющая сталь **41560076**

Мультифункциональный духовой шкаф с режимом турбо

9 режимов приготовления + Hydroclean
Объём 70 л
Фиксированные глянцевые регуляторы с металлическим ободком
Стеклопанель сенсорная панель управления + жидкокристаллический бело-красный дисплей
Нержавеющая сталь с защитным покрытием от следов пальцев
Стандартный доводчик двери
Откидной макси-гриль с углом раскрытия 22,5°
Протектор для защиты от ожога грилем
Механический быстрый разогрев
Разморозка, турборежим, PIZZA (нижний нагрев + турбо), ECO режим
Инновационное покрытие Slippery
Динамическая система охлаждения (вентилятор с 1 скоростью)
Рельефное дно камеры с углублением для воды для чистки Hydroclean
Внутренняя поверхность дверцы из закалённого стекла
Двухслойная термоизолированная дверца, 1 съёмное внутреннее стекло
Блокировка для безопасности детей (таймер)
температурный диапазон 50-250 °C
Телескопические направляющие Easy Slide на 1 уровне
5-уровневые хромированные направляющие
1 глубокий противень (50 мм) с покрытием Slippery, 1 усиленная решётка

Класс энергопотребления A+
Кабель 150 см
Подсветка лампой накаливания 25 Вт
Максимальная номинальная мощность 3215 Вт

Дополнительные аксессуары:
противень Multicook (41599012) и противень из литого алюминия (41599013)
глубокий противень 50 мм (82430700)
противень для выпечки (82430702)
2-уровневые телескопические направляющие Wish (41599010)
1-уровневые телескопические направляющие Wish (41599011)

ВНЕШНИЕ РАЗМЕРЫ

↑ 595 мм → 595 мм ↻ 559 мм



HLB 830

— _MAESTRO



Чёрное стекло/
нержавеющая сталь **41560062**

Мультифункциональный духовой шкаф

6 режимов приготовления + Hydroclean
Объём 70 л
Фиксированные глянцевые регуляторы с металлическим ободком
Стеклопанель сенсорная панель управления + жидкокристаллический бело-красный дисплей
Нержавеющая сталь с защитным покрытием от следов пальцев
Стандартный доводчик двери
Стандартный гриль
Протектор для защиты от ожога грилем
Механический быстрый разогрев
Разморозка, ECO режим
Инновационное покрытие Slippery
Динамическая система охлаждения (вентилятор с 1 скоростью)
Рельефное дно камеры с углублением для воды для чистки Hydroclean
Внутренняя поверхность дверцы из закалённого стекла
Двухслойная термоизолированная дверца, 1 съёмное внутреннее стекло
Блокировка для безопасности детей (таймер)
Температурный диапазон 50-250 °C
Телескопические направляющие Easy Slide на 1 уровне
5-уровневые хромированные направляющие
1 глубокий противень (50 мм) с покрытием Slippery, 1 стандартная решётка

Класс энергопотребления A+
Кабель 150 см
Подсветка лампой накаливания 25 Вт
Максимальная номинальная мощность 2593 Вт

Дополнительные аксессуары:
противень Multicook (41599012) и противень из литого алюминия (41599013)
глубокий противень 50 мм (82430700)
противень для выпечки (82430702)
2-уровневые телескопические направляющие Wish (41599010)
1-уровневые телескопические направляющие Wish (41599011)

ВНЕШНИЕ РАЗМЕРЫ
↑ 595 мм → 595 мм ↻ 559 мм



HSB 645

— _TOTAL



Чёрное стекло/
нержавеющая сталь **41560153**

Мультифункциональный духовой шкаф с режимом турбо

9 режимов приготовления + Hydroclean
Объём 70 л
Фиксированные глянцевые регуляторы с металлическим ободком
Стальная матовая панель управления + сенсорный программатор
Нержавеющая сталь с защитным покрытием от следов пальцев
Стандартный доводчик двери
Неоткидной макси-гриль
Протектор для защиты от ожога грилем
Механический быстрый разогрев
Разморозка, турборежим, ECO режим
Инновационное покрытие Slippery
Динамическая система охлаждения (вентилятор с 1 скоростью)
Рельефное дно камеры с углублением для воды для чистки Hydroclean
Внутренняя поверхность дверцы из закалённого стекла
Двухслойная термоизолированная дверца, 1 съёмное внутреннее стекло
Блокировка для безопасности детей (таймер)
Температурный диапазон 50-250 °C
Телескопические направляющие Easy Slide на 1 уровне
5-уровневые хромированные направляющие
1 глубокий противень (50 мм) с покрытием Slippery, 1 стандартная решётка

Класс энергопотребления A+
Кабель 150 см.
Подсветка лампой накаливания 25 Вт
Максимальная номинальная мощность 3215 Вт

Дополнительные аксессуары:
противень Multicook (41599012) и противень из литого алюминия (41599013)
глубокий противень 50 мм (82430700)
противень для выпечки (82430702)
2-уровневые телескопические направляющие Wish (41599010)
1-уровневые телескопические направляющие Wish (41599011)

ВНЕШНИЕ РАЗМЕРЫ
↑ 595 мм → 595 мм ↻ 559 мм



HSB 635

— _TOTAL



Чёрное стекло/
нержавеющая сталь **41560143**

Мультифункциональный духовой шкаф

8 режимов приготовления + Hydroclean
Объём 70 л
Фиксированные глянцевые регуляторы с металлическим ободком
Стальная матовая панель управления + сенсорный программатор
Нержавеющая сталь с защитным покрытием от следов пальцев
Стандартный доводчик двери
Неоткидной макси-гриль
Протектор для защиты от ожога грилем
Механический быстрый разогрев
Разморозка, ECO режим
Инновационное покрытие Slippery
Динамическая система охлаждения (вентилятор с 1 скоростью)
Рельефное дно камеры с углублением для воды для чистки Hydroclean
Внутренняя поверхность дверцы из закалённого стекла
Двухслойная термоизолированная дверца, 1 съёмное внутреннее стекло
Блокировка для безопасности детей (таймер)
Температурный диапазон 50-250 °C
Телескопические направляющие Easy Slide на 1 уровне
5-уровневые хромированные направляющие
1 глубокий противень (50 мм) с покрытием Slippery, 1 стандартная решётка

Класс энергопотребления A+
Кабель 150 см
Подсветка лампой накаливания 25 Вт
Максимальная номинальная мощность 2615 Вт

Дополнительные аксессуары:
противень Multicook (41599012) и противень из литого алюминия (41599013)
глубокий противень 50 мм (82430700)
противень для выпечки (82430702)
2-уровневые телескопические направляющие Wish (41599010)
1-уровневые телескопические направляющие Wish (41599011)

ВНЕШНИЕ РАЗМЕРЫ
↑ 595 мм → 595 мм ↻ 559 мм



HSB 630 BLACK

— _TOTAL



Чёрный **41560132**

Мультифункциональный духовой шкаф

8 режимов приготовления + Hydroclean
Объём 70 л
Фиксированные глянцевые регуляторы с металлическим ободком
Крашеная матовая панель управления + сенсорный программатор
Стандартный доводчик двери
Неоткидной макси-гриль
Протектор для защиты от ожога грилем
Механический быстрый разогрев
Разморозка, ECO режим
Инновационное покрытие Slippery
Динамическая система охлаждения (вентилятор с 1 скоростью)
Рельефное дно камеры с углублением для воды для чистки Hydroclean
Внутренняя поверхность дверцы из закалённого стекла
Двухслойная термоизолированная дверца, 1 съёмное внутреннее стекло
Блокировка для безопасности детей (таймер), температурный диапазон 50-250 °C
Телескопические направляющие Easy Slide на 1 уровне
5-уровневые хромированные направляющие
1 глубокий противень (50 мм) с покрытием Slippery, 1 стандартная решётка

Класс энергопотребления A+
Кабель 150 см
Подсветка лампой накаливания 25 Вт
Максимальная номинальная мощность 2615 Вт

Дополнительные аксессуары:
противень Multicook (41599012) и противень из литого алюминия (41599013)
глубокий противень 50 мм (82430700)
противень для выпечки (82430702)
2-уровневые телескопические направляющие Wish (41599010)
1-уровневые телескопические направляющие Wish (41599011)

ВНЕШНИЕ РАЗМЕРЫ
↑ 595 мм → 595 мм ↻ 559 мм



HSB 630 WHITE

— TOTAL



Белый

41560133

Мультифункциональный духовой шкаф

8 режимов приготовления + Hydroclean

Объем 70 л

Фиксированные глянцевые регуляторы с металлическим ободком

Крашеная матовая панель управления + сенсорный программатор

Стандартный доводчик двери

Неоткидной макси-гриль

Протектор для защиты от ожога грилем

Механический быстрый разогрев

Разморозка, ECO режим

Инновационное покрытие Slippery

Динамическая система охлаждения (вентилятор с 1 скоростью)

Рельефное дно камеры с углублением для воды для чистки Hydroclean

Внутренняя поверхность дверцы из закалённого стекла

Двухслойная термоизолированная дверца, 1 съёмное внутреннее стекло

Блокировка для безопасности детей (таймер)

Температурный диапазон 50-250 °C

Телескопические направляющие Easy Slide на 1 уровне

5-уровневые хромированные направляющие

1 глубокий противень (50 мм) с покрытием Slippery, 1 стандартная решётка

Класс энергопотребления A+

Кабель 150 см

Подсветка лампой накаливания 25 Вт

Максимальная номинальная мощность 2615 Вт

Дополнительные аксессуары:

противень Multicook (41599012) и противень из литого алюминия (41599013)

глубокий противень 50 мм (82430700)

противень для выпечки (82430702)

2-уровневые телескопические направляющие Wish (41599010)

1-уровневые телескопические направляющие Wish (41599011)

ВНЕШНИЕ РАЗМЕРЫ

↑ 595 мм → 595 мм ↻ 559 мм



HSB 615

— TOTAL



Чёрное стекло/
нержавеющая сталь

41560121

Мультифункциональный духовой шкаф

6 режимов приготовления

Объем 70 л

Hydroclean ECO

Фиксированные глянцевые регуляторы с металлическим ободком

Стальная матовая панель управления

Таймер

Нержавеющая сталь с защитным покрытием от следов пальцев

Стандартный доводчик двери

Стандартный гриль

Протектор для защиты от ожога грилем

Механический быстрый разогрев

Разморозка, ECO режим

Инновационное покрытие Slippery

Динамическая система охлаждения (вентилятор с 1 скоростью)

Рельефное дно камеры с углублением для воды для чистки Hydroclean

Внутренняя поверхность дверцы из закалённого стекла

Двухслойная термоизолированная дверца, 1 съёмное внутреннее стекло

Блокировка для безопасности детей (таймер)

Температурный диапазон 50-250 °C

Телескопические направляющие Easy Slide на 1 уровне

5-уровневые хромированные направляющие

1 глубокий противень (50 мм) с покрытием Slippery, 1 стандартная решётка

Класс энергопотребления A

Кабель 150 см

Подсветка лампой накаливания 25 Вт

Максимальная номинальная мощность 2615 Вт

Дополнительные аксессуары:

противень Multicook (41599012) и противень из литого алюминия (41599013)

глубокий противень 50 мм (82430700)

противень для выпечки (82430702)

2-уровневые телескопические направляющие Wish (41599010)

1-уровневые телескопические направляющие Wish (41599011)

ВНЕШНИЕ РАЗМЕРЫ

↑ 595 мм → 595 мм ↻ 559 мм



HSB 610 BLACK

— TOTAL



Чёрный

41560112

Мультифункциональный духовой шкаф

6 режимов приготовления

Объем 70 л

Hydroclean ECO

Фиксированные глянцевые регуляторы с металлическим ободком

Крашеная матовая панель управления

Таймер

Стандартный доводчик двери

Стандартный гриль

Протектор для защиты от ожога грилем

Механический быстрый разогрев

Разморозка, ECO режим

Инновационное покрытие Slippery

Динамическая система охлаждения (вентилятор с 1 скоростью)

Рельефное дно камеры с углублением для воды для чистки Hydroclean

Внутренняя поверхность дверцы из закалённого стекла

Двухслойная термоизолированная дверца, 1 съёмное внутреннее стекло

Блокировка для безопасности детей (таймер)

Температурный диапазон 50-250 °C

Телескопические направляющие Easy Slide на 1 уровне

5-уровневые хромированные направляющие

1 глубокий противень (50 мм) с покрытием Slippery, 1 стандартная решётка

Класс энергопотребления A

Кабель 150 см

Подсветка лампой накаливания 25 Вт

Максимальная номинальная мощность 2615 Вт

Дополнительные аксессуары:

противень Multicook (41599012) и противень из литого алюминия (41599013)

глубокий противень 50 мм (82430700)

противень для выпечки (82430702)

2-уровневые телескопические направляющие Wish (41599010)

1-уровневые телескопические направляющие Wish (41599011)

ВНЕШНИЕ РАЗМЕРЫ

↑ 595 мм → 595 мм ↻ 559 мм



HSB 610 WHITE

— TOTAL



Белый

41560113

Мультифункциональный духовой шкаф

6 режимов приготовления

Объем 70 л

Hydroclean ECO

Фиксированные глянцевые регуляторы с металлическим ободком

Крашеная матовая панель управления

Таймер

Стандартный доводчик двери

Стандартный гриль

Протектор для защиты от ожога грилем

Механический быстрый разогрев

Разморозка, ECO режим

Инновационное покрытие Slippery

Динамическая система охлаждения (вентилятор с 1 скоростью)

Рельефное дно камеры с углублением для воды для чистки Hydroclean

Внутренняя поверхность дверцы из закалённого стекла

Двухслойная термоизолированная дверца, 1 съёмное внутреннее стекло

Блокировка для безопасности детей (таймер)

Температурный диапазон 50-250 °C

Телескопические направляющие Easy Slide на 1 уровне

5-уровневые хромированные направляющие

1 глубокий противень (50 мм) с покрытием Slippery, 1 стандартная решётка

Класс энергопотребления A

Кабель 150 см

Подсветка лампой накаливания 25 Вт

Максимальная номинальная мощность 2615 Вт

Дополнительные аксессуары:

противень Multicook (41599012) и противень из литого алюминия (41599013)

глубокий противень 50 мм (82430700)

противень для выпечки (82430702)

2-уровневые телескопические направляющие Wish (41599010)

1-уровневые телескопические направляющие Wish (41599011)

ВНЕШНИЕ РАЗМЕРЫ

↑ 595 мм → 595 мм ↻ 559 мм



НBB 735

— _EASY



Чёрное стекло/
нержавеющая сталь

41560210

Мультифункциональный духовой шкаф с режимом турбо

9 режимов приготовления
Объём 70 л
Hydroclean ECO
Фиксированные глянцевые регуляторы с металлическим ободком
Стальная матовая панель управления + сенсорный программатор
Таймер
Нержавеющая сталь с защитным покрытием от следов пальцев
Стандартный доводчик двери
Неоткидной макси-гриль
Протектор для защиты от ожога грилем
Механический быстрый разогрев
Разморозка, турборежим, ECO режим, пицца
Инновационное покрытие Slippery
Динамическая система охлаждения (вентилятор с 1 скоростью)
Рельефное дно камеры с углублением для воды для чистки Hydroclean
Внутренняя поверхность дверцы из закалённого стекла
Двухслойная термоизолированная дверца, 1 съёмное внутреннее стекло
Температурный диапазон 50-250 °C
Телескопические направляющие на 1 уровне
5-уровневые хромированные направляющие
1 глубокий противень (50 мм) с покрытием Slippery,
1 стандартная решётка

Класс энергопотребления A+
Кабель 150 см
Жидкокристаллическая подсветка 25 Вт
Максимальная номинальная мощность 3125 Вт

Дополнительные аксессуары:
противень Multicook (41599012)
глубокий противень 50 мм (82430700)
противень для выпечки (82430702)
2-уровневые телескопические направляющие Wish (41599010)
1-уровневые телескопические направляющие Wish (41599011)

ВНЕШНИЕ РАЗМЕРЫ

↑ 595 мм → 595 мм ↻ 559 мм



НBB 720 BK

— _EASY



Чёрное стекло/
нержавеющая сталь

41560200

Мультифункциональный духовой шкаф с режимом турбо

7 режимов приготовления
Объём 70 л
Hydroclean ECO
Фиксированные глянцевые регуляторы с металлическим ободком
Крашеная матовая панель управления + сенсорный программатор
Таймер
Нержавеющая сталь с защитным покрытием от следов пальцев
Стандартный доводчик двери
Стандартный гриль
Протектор для защиты от ожога грилем
Механический быстрый разогрев
Разморозка, турборежим, ECO режим
Инновационное покрытие Slippery
Динамическая система охлаждения (вентилятор с 1 скоростью)
Рельефное дно камеры с углублением для воды для чистки Hydroclean
Внутренняя поверхность дверцы из закалённого стекла
Двухслойная термоизолированная дверца, 1 съёмное внутреннее стекло
Температурный диапазон 50-250 °C
Телескопические направляющие на 1 уровне
5-уровневые хромированные направляющие
1 глубокий противень (50 мм) с покрытием Slippery,
1 стандартная решётка

Класс энергопотребления A+
Кабель 150 см
Жидкокристаллическая подсветка 25 Вт
Максимальная номинальная мощность 2615 Вт

Дополнительные аксессуары:
противень Multicook (41599012)
глубокий противень 50 мм (82430700)
противень для выпечки (82430702)
2-уровневые телескопические направляющие Wish (41599010)
1-уровневые телескопические направляющие Wish (41599011)

ВНЕШНИЕ РАЗМЕРЫ

↑ 595 мм → 595 мм ↻ 559 мм



НBB 720 WH

— _EASY



Белое стекло/
нержавеющая сталь

41560201

Мультифункциональный духовой шкаф с режимом турбо

7 режимов приготовления
Объём 70 л
Hydroclean ECO
Фиксированные глянцевые регуляторы с металлическим ободком
Крашеная матовая панель управления + сенсорный программатор
Таймер
Нержавеющая сталь с защитным покрытием от следов пальцев
Стандартный доводчик двери
Стандартный гриль
Протектор для защиты от ожога грилем
Механический быстрый разогрев
Разморозка, турборежим, ECO режим
Инновационное покрытие Slippery
Динамическая система охлаждения (вентилятор с 1 скоростью)
Рельефное дно камеры с углублением для воды для чистки Hydroclean
Внутренняя поверхность дверцы из закалённого стекла
Двухслойная термоизолированная дверца, 1 съёмное внутреннее стекло
Температурный диапазон 50-250 °C
Телескопические направляющие на 1 уровне
5-уровневые хромированные направляющие
1 глубокий противень (50 мм) с покрытием Slippery,
1 стандартная решётка

Класс энергопотребления A+
Кабель 150 см
Жидкокристаллическая подсветка 25 Вт
Максимальная номинальная мощность 2615 Вт

Дополнительные аксессуары:
противень Multicook (41599012)
глубокий противень 50 мм (82430700)
противень для выпечки (82430702)
2-уровневые телескопические направляющие Wish (41599010)
1-уровневые телескопические направляющие Wish (41599011)

ВНЕШНИЕ РАЗМЕРЫ

↑ 595 мм → 595 мм ↻ 559 мм



НBB 605

— _EASY



Чёрное стекло/
нержавеющая сталь

41560052

Мультифункциональный духовой шкаф

6 режимов приготовления
Объём 70 л
Hydroclean ECO
Фиксированные глянцевые регуляторы с металлическим ободком
Стальная матовая панель управления
Таймер
Нержавеющая сталь с защитным покрытием от следов пальцев
Стандартный доводчик двери
Стандартный гриль
Протектор для защиты от ожога грилем
Механический быстрый разогрев
Разморозка, ECO режим
Инновационное покрытие Slippery
Динамическая система охлаждения (вентилятор с 1 скоростью)
Рельефное дно камеры с углублением для воды для чистки Hydroclean
Внутренняя поверхность дверцы из закалённого стекла
Двухслойная термоизолированная дверца, 1 съёмное внутреннее стекло
Температурный диапазон 50-250 °C
5-уровневые хромированные направляющие
1 глубокий противень (50 мм) с покрытием Slippery, 1 стандартная решётка

Класс энергопотребления A
Кабель 150 см
Подсветка лампой накаливания 25 Вт
Максимальная номинальная мощность 2615 Вт

Дополнительные аксессуары:
противень Multicook (41599012)
глубокий противень 50 мм (82430700)
противень для выпечки (82430702)
2-уровневые телескопические направляющие Wish (41599010)
1-уровневые телескопические направляющие Wish (41599011)

ВНЕШНИЕ РАЗМЕРЫ

↑ 595 мм → 595 мм ↻ 559 мм



HGS 740

_EASY



Чёрное стекло/
нержавеющая сталь

41597402

Газовый духовой шкаф с газовым грилем

4 режима приготовления
Объём 45,6 л
Поворотные регуляторы
Стальная матовая панель управления + механический программатор
Нержавеющая сталь с защитным покрытием от следов пальцев
Стандартный доводчик двери
Газовый гриль
Автоподжиг
Газ-контроль внизу духового шкафа и в области расположения гриля
Термокупол
Легкоочищающееся покрытие Crystal Clean
Боковые стенки с каталитическими панелями
Вентилятор для охлаждения дверцы снаружи
Двухслойная термоизолированная дверца, 1 съёмное внутреннее стекло
5-уровневые хромированные направляющие
1 глубокий противень (50 мм), 1 стандартная решётка

Подсветка лампой накаливания 25 Вт
Максимальная номинальная мощность 70 Вт

Дополнительные аксессуары:
глубокий противень 50 мм (82409602)
противень для выпечки (82409601)

ВНЕШНИЕ РАЗМЕРЫ

↑ 595 мм → 595 мм ↻ 562 мм



HO 725G X

_UNIVERSO



Чёрное стекло/
нержавеющая сталь

41590099

Мультифункциональный духовой шкаф

7 режимов приготовления
Объём 57 л
Утапливаемые регуляторы
Стальная матовая панель управления + сенсорный программатор
Нержавеющая сталь с защитным покрытием от следов пальцев
Дисплей с красными символами
Стандартный доводчик двери
Стандартный гриль
Протектор для защиты от ожога грилем
Механический быстрый разогрев
Разморозка, ECO режим
Легкоочищающееся покрытие Crystal Clean
Динамическая система охлаждения (вентилятор с 1 скоростью)
Внутренняя поверхность дверцы из закалённого стекла
Двухслойная термоизолированная дверца, 1 съёмное внутреннее стекло
Блокировка для безопасности детей (таймер)
Температурный диапазон 50-250 °С
Телескопические направляющие на 1 уровне
5-уровневые хромированные направляющие
1 глубокий противень (50 мм) с покрытием Crystal Clean, 1 стандартная решётка

Класс энергопотребления A
Кабель 190 см с вилкой
Подсветка лампой накаливания 25 Вт
Максимальная номинальная мощность 2593 Вт

Дополнительные аксессуары:
глубокий противень 50 мм (82409602)
противень для выпечки (82409601)

ВНЕШНИЕ РАЗМЕРЫ

↑ 595 мм → 595 мм ↻ 562 мм



HO 725G BK

_UNIVERSO



Чёрный

41590100

Мультифункциональный духовой шкаф

7 режимов приготовления
Объём 57 л
Утапливаемые регуляторы
Крашеная матовая панель управления + сенсорный программатор
Дисплей с красными символами
Стандартный доводчик двери
Стандартный гриль
Протектор для защиты от ожога грилем
Механический быстрый разогрев
Разморозка, ECO режим
Легкоочищающееся покрытие Crystal Clean
Динамическая система охлаждения (вентилятор с 1 скоростью)
Внутренняя поверхность дверцы из закалённого стекла
Двухслойная термоизолированная дверца, 1 съёмное внутреннее стекло
Блокировка для безопасности детей (таймер)
Температурный диапазон 50-250 °С
Телескопические направляющие на 1 уровне
5-уровневые хромированные направляющие
1 глубокий противень (50 мм) с покрытием Crystal Clean, 1 стандартная решётка

Класс энергопотребления A
Кабель 190 см с вилкой
Подсветка лампой накаливания 25 Вт
Максимальная номинальная мощность 2593 Вт

Дополнительные аксессуары:
глубокий противень 50 мм (82409602)
противень для выпечки (82409601)

ВНЕШНИЕ РАЗМЕРЫ

↑ 595 мм → 595 мм ↻ 562 мм



HO 725G WH

_UNIVERSO



Белый

41590101

Мультифункциональный духовой шкаф

7 режимов приготовления
Объём 57 л
Утапливаемые регуляторы
Крашеная матовая панель управления + сенсорный программатор
Дисплей с красными символами
Стандартный доводчик двери
Стандартный гриль
Протектор для защиты от ожога грилем
Механический быстрый разогрев
Разморозка, ECO режим
Легкоочищающееся покрытие Crystal Clean
Динамическая система охлаждения (вентилятор с 1 скоростью)
Внутренняя поверхность дверцы из закалённого стекла
Двухслойная термоизолированная дверца, 1 съёмное внутреннее стекло
Блокировка для безопасности детей (таймер)
Температурный диапазон 50-250 °С
Телескопические направляющие на 1 уровне
5-уровневые хромированные направляющие
1 глубокий противень (50 мм) с покрытием Crystal Clean, 1 стандартная решётка

Класс энергопотребления A
Кабель 190 см с вилкой
Подсветка лампой накаливания 25 Вт
Максимальная номинальная мощность 2593 Вт

Дополнительные аксессуары:
глубокий противень 50 мм (82409602)
противень для выпечки (82409601)

ВНЕШНИЕ РАЗМЕРЫ

↑ 595 мм → 595 мм ↻ 562 мм



HR 750 ANTHRACITE OB

COUNTRY



Антрацит/
состаренная бронза 41564013

Мультифункциональный духовой шкаф с режимом турбо

9 режимов приготовления
Объём 57 л
Регуляторы в цвете «состаренная бронза»
Матовое текстурированное покрытие
Аналоговый таймер с программатором окончания приготовления
Стандартный доводчик двери
Откидной макси-гриль
Протектор для защиты от ожога грилем
Турборежим
Легкоочищающееся покрытие Crystal Clean
Тангенциальная система охлаждения и система Mix Chamber
Внутренняя поверхность дверцы из закалённого стекла
Двухслойная термоизолированная дверца, 1 съёмное внутреннее стекло
Температурный диапазон 50-250 °C
Телескопические направляющие на 2 уровнях
5-уровневые хромированные направляющие
1 глубокий противень (50 мм) с покрытием Crystal Clean, 1 противень для выпечки с покрытием Crystal Clean, 1 стандартная решётка

Класс энергопотребления A
Кабель 110 см с вилкой
Подсветка лампой накаливания 25 Вт
Максимальная номинальная мощность 2693 Вт

Дополнительные аксессуары:
глубокий противень 50 мм (82409602)
противень для выпечки (82409601)

ВНЕШНИЕ РАЗМЕРЫ

595 мм 595 мм 562 мм



HR 750 BEIGE OB

COUNTRY



Бежевый/
состаренная бронза 41564214

Мультифункциональный духовой шкаф с режимом турбо

9 режимов приготовления
Объём 57 л
Регуляторы в цвете «состаренная бронза»
Матовое текстурированное покрытие
Аналоговый таймер с программатором окончания приготовления
Стандартный доводчик двери
Откидной макси-гриль
Протектор для защиты от ожога грилем
Турборежим
Легкоочищающееся покрытие Crystal Clean
Тангенциальная система охлаждения и система Mix Chamber
Внутренняя поверхность дверцы из закалённого стекла
Двухслойная термоизолированная дверца, 1 съёмное внутреннее стекло
Температурный диапазон 50-250 °C
Телескопические направляющие на 2 уровнях
5-уровневые хромированные направляющие
1 глубокий противень (50 мм) с покрытием Crystal Clean, 1 противень для выпечки с покрытием Crystal Clean, 1 стандартная решётка

Класс энергопотребления A
Кабель 110 см с вилкой
Подсветка лампой накаливания 25 Вт
Максимальная номинальная мощность 2693 Вт

Дополнительные аксессуары:
глубокий противень 50 мм (82409602)
противень для выпечки (82409601)

ВНЕШНИЕ РАЗМЕРЫ

595 мм 595 мм 562 мм



HR 650 BG B

COUNTRY



Стекло цвета слоновая кость/
состаренная бронза 41562114

Мультифункциональный духовой шкаф с турборежимом

9 режимов приготовления
Объём 57 л
Регуляторы в цвете «состаренная бронза»
Аналоговый таймер с программатором окончания приготовления
Стандартный доводчик двери
Откидной макси-гриль
Протектор для защиты от ожога грилем
Разморозка, турборежим, PIZZA (нижний нагрев + турбо)
Легкоочищающееся покрытие Crystal Clean
Охлаждающий вентилятор и система Mix Chamber
Внутренняя поверхность дверцы из закалённого стекла
Двухслойная термоизолированная дверца, 1 съёмное внутреннее стекло
Температурный диапазон 50-250 °C
Телескопические направляющие на 1 уровне
5-уровневые хромированные направляющие
1 глубокий противень (50 мм) с покрытием Crystal Clean, 1 стандартная решётка

Класс энергопотребления A
Кабель 110 см с вилкой
Подсветка лампой накаливания 25 Вт
Максимальная номинальная мощность 3223 Вт

Дополнительные аксессуары:
глубокий противень 50 мм (82409602)
противень для выпечки (82409601)

ВНЕШНИЕ РАЗМЕРЫ

595 мм 595 мм 562 мм



HR 550 ANTHRACITE OB

COUNTRY



Антрацит/
состаренная бронза 41561013

Мультифункциональный духовой шкаф

5 режимов приготовления
Объём 57 л
Регуляторы в цвете «состаренная бронза»
Матовое текстурированное покрытие
Аналоговый таймер с программатором окончания приготовления
Стандартный доводчик двери
Стандартный гриль
Протектор для защиты от ожога грилем
Разморозка
Легкоочищающееся покрытие Crystal Clean
Тангенциальная система охлаждения и система Mix Chamber
Внутренняя поверхность дверцы из закалённого стекла
Двухслойная термоизолированная дверца, 1 съёмное внутреннее стекло
Температурный диапазон 50-250 °C
Телескопические направляющие на 1 уровне
5-уровневые хромированные направляющие
1 глубокий противень (50 мм) с покрытием Crystal Clean, 1 стандартная решётка

Класс энергопотребления A
Кабель 110 см с вилкой
Подсветка лампой накаливания 25 Вт
Максимальная номинальная мощность 2623 Вт

Дополнительные аксессуары:
глубокий противень 50 мм (82409602)
противень для выпечки (82409601)

ВНЕШНИЕ РАЗМЕРЫ

595 мм 595 мм 562 мм



HR 550 BEIGE OB

COUNTRY



Бежевый/
состаренная бронза 41561214

Мультифункциональный духовой шкаф

5 режимов приготовления
Объём 57 л
Регуляторы в цвете «состаренная бронза»
Матовое текстурированное покрытие
Аналоговый таймер с программатором окончания приготовления
Стандартный доводчик двери
Стандартный гриль
Протектор для защиты от ожога грилем
Разморозка
Легкоочищающееся покрытие Crystal Clean
Тангенциальная система охлаждения и система Mix Chamber
Внутренняя поверхность дверцы из закалённого стекла
Двухслойная термоизолированная дверца, 1 съёмное внутреннее стекло
Температурный диапазон 50-250 °C
Телескопические направляющие на 1 уровне
5-уровневые хромированные направляющие
1 глубокий противень (50 мм) с покрытием Crystal Clean, 1 стандартная решётка

Класс энергопотребления A
Кабель 110 см с вилкой
Подсветка лампой накаливания 25 Вт
Максимальная номинальная мощность 2623 Вт

Дополнительные аксессуары:
глубокий противень 50 мм (82409602)
противень для выпечки (82409601)

ВНЕШНИЕ РАЗМЕРЫ

595 мм 595 мм 562 мм



HR 550 VANILLA OB

COUNTRY



Ваниль/
состаренная бронза 41561017

Мультифункциональный духовой шкаф

5 режимов приготовления
Объём 57 л
Регуляторы в цвете «состаренная бронза»
Гладкое глянцевое покрытие
Аналоговый таймер с программатором окончания приготовления
Стандартный доводчик двери
Стандартный гриль
Протектор для защиты от ожога грилем
Разморозка
Легкоочищающееся покрытие Crystal Clean
Тангенциальная система охлаждения и система Mix Chamber
Внутренняя поверхность дверцы из закалённого стекла
Двухслойная термоизолированная дверца, 1 съёмное внутреннее стекло
Температурный диапазон 50-250 °C
Телескопические направляющие на 1 уровне
5-уровневые хромированные направляющие
1 глубокий противень (50 мм) с покрытием Crystal Clean, 1 стандартная решётка

Класс энергопотребления A
Кабель 110 см с вилкой
Подсветка лампой накаливания 25 Вт
Максимальная номинальная мощность 2623 Вт

Дополнительные аксессуары:
глубокий противень 50 мм (82409602)
противень для выпечки (82409601)

ВНЕШНИЕ РАЗМЕРЫ

595 мм 595 мм 562 мм



HGR 650 ANTHRACITE OB

COUNTRY



Антрацит/
состаренная бронза **41597600**

Газовый духовой шкаф с газовым грилем
4 режима приготовления
Объем 45,6 л
Регуляторы в цвете «состаренная бронза»
Аналоговый таймер с программатором окончания приготовления
Стандартный доводчик двери
Газовый гриль
Автоподжиг
Газ-контроль внизу духового шкафа и в области расположения гриля
Термокупол
Легкоочищающееся покрытие Crystal Clean
Боковые стенки с каталитическими панелями
Вентилятор для охлаждения дверцы снаружи
Двухслойная термоизолированная дверца, 1 съёмное внутреннее стекло
5-уровневые хромированные направляющие
1 глубокий противень (50 мм), 1 стандартная решётка

Подсветка лампой накаливания 25 Вт
Максимальная номинальная мощность 70 Вт

Дополнительные аксессуары:
глубокий противень 50 мм (82409602)
противень для выпечки (82409601)

ВНЕШНИЕ РАЗМЕРЫ

↑ 595 мм → 595 мм ↻ 562 мм



HGR 650 VANILLA OB

COUNTRY



Ваниль/
состаренная бронза **41597601**

Газовый духовой шкаф с газовым грилем
4 режима приготовления
Объем 45,6 л
Регуляторы в цвете «состаренная бронза»
Матовое текстурированное покрытие
Аналоговый таймер с программатором окончания приготовления
Стандартный доводчик двери
Газовый гриль
Автоподжиг
Газ-контроль внизу духового шкафа и в области расположения гриля
Термокупол
Легкоочищающееся покрытие Crystal Clean
Боковые стенки с каталитическими панелями
Вентилятор для охлаждения дверцы снаружи
Двухслойная термоизолированная дверца, 1 съёмное внутреннее стекло
5-уровневые хромированные направляющие
1 глубокий противень (50 мм), 1 стандартная решётка

Подсветка лампой накаливания 25 Вт
Максимальная номинальная мощность 70 Вт

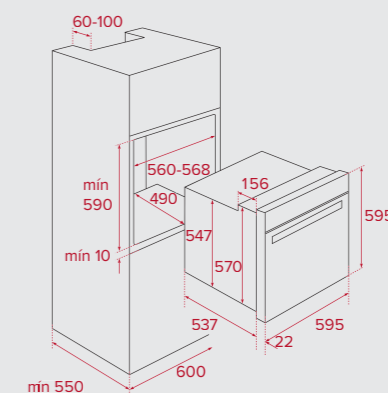
Дополнительные аксессуары:
глубокий противень 50 мм (82409602)
противень для выпечки (82409601)

ВНЕШНИЕ РАЗМЕРЫ

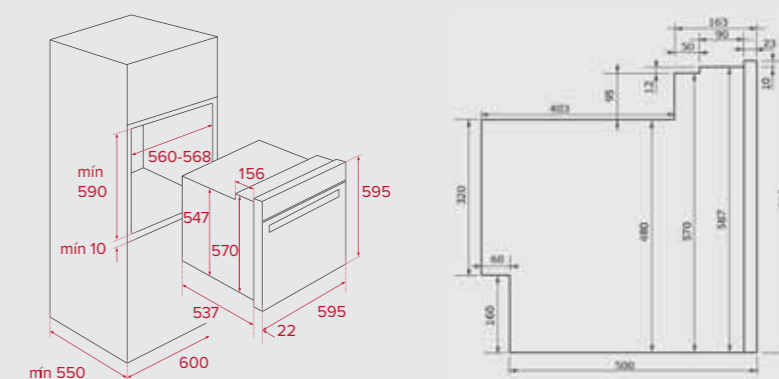
↑ 595 мм → 595 мм ↻ 562 мм

СХЕМЫ ВСТРАИВАНИЯ

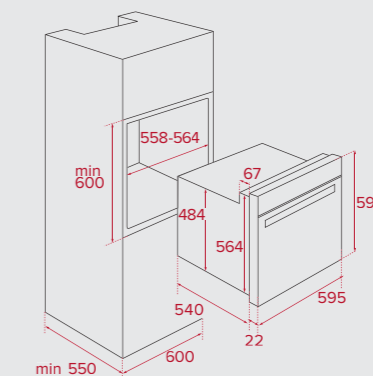
IOVEN • HLB 860 • HLB 850 • HLB 840 • HLB 830 • HSB 645 • HSB 635 • HSB 630
HSB 615 • HSB 610 • HBB 735 • HBB 720 BK • HBB 720 WH • HBB 605



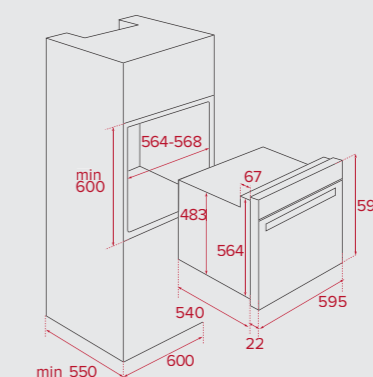
HLB 840P



HO 725G



HR 750 • HR 550 • HR 650 • HGR 650 • HGS 740



I WISH

ПРОСТРАНСТВО БОЛЬШЕ
НЕ ПОМЕХА КУЛИНАРНОМУ
ТАЛАНТУ

вместе с
КОМПАКТНОЙ ТЕХНИКОЙ
ТЕКА



КОМПАКТНАЯ
ТЕХНИКА

WISHES COME TRUE
ЖЕЛАНИЯ ИСПОЛНЯЮТСЯ

*Маленький прибор со всеми функциями большого.
Для тех, кто желает достичь отличного результата и при этом
освободить пространство для жизни.*



ОБЗОР АССОРТИМЕНТА



Maestro



Total

КОМПАКТНАЯ ТЕХНИКА ТЕКА

Вы заметите, что готовите в маленькой духовке только тогда, когда измерите её

НОВЫЕ КОМПАКТНЫЕ ПРИБОРЫ **WISH** СТАЛИ БОЛЬШЕ ВО ВСЕХ НАПРАВЛЕНИЯХ, КРОМЕ ВЫСОТЫ. НОВЫЙ ИННОВАЦИОННЫЙ ДИЗАЙН И ТАКИЕ ЖЕ ТЕХНОЛОГИЧЕСКИЕ РЕШЕНИЯ, КАК В ПОЛНОРАЗМЕРНЫХ ДУХОВЫХ ШКАФАХ НА 60 СМ.

ВОЗМОЖНОСТИ БЕЗГРАНИЧНЫ

Создайте собственную комбинацию из техники **WISH**, которая наиболее соответствует вашим потребностям!

Наши компактные модели обладают полноценной функциональностью в малом объеме. От духового шкафа с пароваркой или микроволнами до потрясающей кофемашины. И не забудьте о подогревателе тарелок и вакуумном упаковщике, чтобы оснастить свою кухню по полной.



ДУХОВОЙ ШКАФ + МИКРОВОЛНОВАЯ ПЕЧЬ? ДА!

Мультифункциональный духовой шкаф или микроволновая печь? Выбирать не нужно, если вы можете иметь всё одновременно. Полноценно оснащенный духовой шкаф и микроволновая печь – всё это в одном компактном приборе.

МУЛЬТИФУНКЦИОНАЛЬНЫЙ ДУХОВОЙ ШКАФ С ИНТУИТИВНО ПОНЯТНЫМ УПРАВЛЕНИЕМ

Просто отдыхайте! Наш компактный мультифункциональный духовой шкаф очень удобен в управлении. При помощи большого сенсорного дисплея и регуляторов с плавным ходом выберите нужные установки. Наглядные символы на дисплее – лучшая подсказка для вас.

Выберите вид продукта: курица, ягненок, рыба, выпечка, пицца и т.д., установите вес, и блюдо готово к употреблению! Персональный помощник духовых шкафов TeKa Maestro будет готовить автоматически с лучшими результатами.



ПОДОГРЕВАТЕЛЬ ПОСУДЫ

Подогреватель посуды идеально сочетается с другой техникой Тека. Используется для сохранения ваших блюд тёплыми до их подачи на стол. Этот стильно оформленный ящик для подогревания посуды станет отличным дополнением для комбинирования техники на вашей кухне.



РЕАЛЬНАЯ ЭКОНОМИЯ

Духовые шкафы **WISH** потребляют на 20% меньше электроэнергии, чем модели прошлого поколения.

Они могут сделать многое и при этом выбросы углерода сделают минимальными.



РЕАЛЬНАЯ ОЧИСТКА – ДВОЙНАЯ ОЧИСТКА (DUALCLEAN)

ДВОЙНАЯ СИСТЕМА АУТООЧИСТКИ В ОДНОМ ДУХОВОМ ШКАФУ

В одном духовом шкафу используются два типа очистки: пиролиз и Hydroclean. Нагрев или вода. Новые пиролитические духовые шкафы Тека имеют систему DualClean, которая включает в себя сразу два типа очистки, так что вы можете выбрать наиболее удобный для себя в данный момент.

ВАШ ЛИЧНЫЙ БАРИСТА ВСЕГДА ПОД РУКОЙ

Наслаждайтесь отличным кофе, когда только захотите! Новые кофемашины **WISH** удивят вас той высокой степенью удовольствия, которое они подарят.



КОФЕ. ПАР ИЛИ ПРОСТО ГОРЯЧАЯ ВОДА?

Интуитивно понятная панель управления обеспечивает лёгкий доступ к 3 режимам: кофе, пар и горячая вода.

ТЕПЕРЬ И ДЛЯ КОФЕЙНЫХ КАПСУЛ

Вы можете использовать капсулы различных производителей или молотый кофе прямо в кофемашине Teika. В комплекте поставляются 5 вариантов адаптеров для разных капсул.

А если вы желаете чашечку чая, то это тоже возможно!

ПОДЕЛИТЕСЬ УДОЛЬСТВИЕМ

Поделитесь вкусом и ароматом свежеприготовленного кофе с вашими любимыми. Приготовьте сразу две чашки кофе одновременно!

НАСЫЩЕННЫЙ ЭСПРЕССО ИЛИ МЯГКИЙ КОФЕ?

Выберите количество и крепость кофе для каждой чашки с максимальной точностью. Используйте свежие кофейные зёрна для полноты вкуса.



ДУХОВОЙ ШКАФ ТЕКА С ПАРОВАРКОЙ. ЗДОРОВЫЙ, ВКУСНЫЙ ВЫБОР

Хотите готовить как профессиональный повар? Секрет в приготовлении на пару. Используйте одновременно пар и поток горячего воздуха, и ваши любимые блюда приобретут естественную сочность внутри и хрустящую корочку снаружи. Именно так, как вы любите.

А ЧТО ЕЩЕ?..

- ▶ При использовании пароварок Тека ваши блюда сохраняют все свои витамины и натуральные питательные вещества, которые, как правило, уничтожаются при приготовлении пищи традиционными способами.
- ▶ Ваши блюда будут великолепны! Вкус, цвет и консистенция будут идеальными, благодаря свойствам пара.
- ▶ Вы будете использовать меньше масла, продукты даже не надо размораживать!
- ▶ А готовится всё на 20% быстрее!



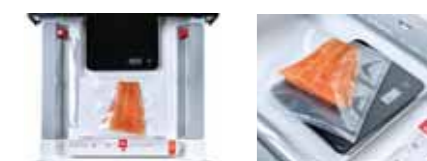
ПРОФЕССИОНАЛЬНЫЙ РЕЗУЛЬТАТ НА ВАШЕЙ КУХНЕ

Тека предлагает вам дополнительное рабочее пространство, встроенное в ящик высотой 14 см. С новым вакуумным упаковщиком вы сможете предварительно взвесить продукт, прежде чем упаковать его при помощи вакуума или просто завернуть в прозрачную плёнку или алюминиевую фольгу при помощи диспенсеров.



Кроме того, вакуумная упаковка обеспечивает революционный способ приготовления, особенно при использовании пароварки. Она позволяет избежать уварки блюда и сохраняет все полезные вещества и естественные запахи.

Помимо этого, отсутствие воздуха в упаковке улучшает теплопроводимость продуктов. Настоящий кулинарный эксперт, встроенный в вашу кухню!





HLC 860P

— _MAESTRO



Чёрное стекло/
нержавеющая сталь **41534020**

Компактный multifункциональный духовой шкаф с TFT-дисплеем и режимом турбо
Температурный диапазон 30-270 °C

12 режимов приготовления + 20 рецептов + DualClean
Объём 44 л
Фиксированные глянцевые регуляторы с металлическим ободком с подсветкой
Стеклопанель сенсорная панель управления + жидкокристаллический TFT бело-красный дисплей 4"
Нержавеющая сталь с защитным покрытием от следов пальцев
Стандартный доводчик двери
Пиролиз на 3 программы (до 500°C)
Неоткидной макси-гриль
Протектор для защиты от ожога грилем
Автоматический быстрый разогрев
Разморозка, турборежим, брожение, PIZZA (нижний нагрев + турбо), ECO режим, функция медленного приготовления
Инновационное покрытие Slippery
Тангенциальная система охлаждения (вентилятор с 2-мя скоростями)
Рельефное дно камеры с углублением для воды для чистки Hydroclean
Внутренняя поверхность дверцы из закалённого стекла
Четырёхслойная термоизолированная дверца, 3 съёмных внутренних стекла
Автоматическое отключение при открытии дверцы
Блокировка для безопасности детей (таймер и дверь)
Телескопические направляющие на 1 уровне
3-уровневые хромированные направляющие
1 глубокий противень (50 мм) с покрытием Slippery, 1 усиленная решётка

Класс энергопотребления A+
Кабель 150 см + вилка
Подсветка лампой накаливания 25 Вт
Максимальная номинальная мощность 3015 Вт

Дополнительные аксессуары:
противень Multicook (41599012)
противень из литого алюминия (41599013)
глубокий противень 50 мм (82430700)
противень для выпечки (82430702)

ВНЕШНИЕ РАЗМЕРЫ

↑ 455 мм → 595 мм ↻ 559 мм



HLC 847SC

— _MAESTRO



Чёрное стекло/
нержавеющая сталь **40589020**

Компактный multifункциональный духовой шкаф с пароваркой и режимом турбо

15 режимов приготовления + 20 рецептов + Hydroclean
Объём 44 л
Фиксированные глянцевые регуляторы с металлическим ободком с подсветкой
Стеклопанель сенсорная панель управления + жидкокристаллический TFT бело-красный дисплей 4"
Нержавеющая сталь с защитным покрытием от следов пальцев
Плавный доводчик двери
Протектор для защиты от ожога грилем
Автоматический быстрый разогрев
Разморозка, турборежим, PIZZA (нижний нагрев + турбо), ECO режим, функция медленного приготовления
Функция пароварки 30-100 °C
Функции стерилизации и регенерации
Ёмкость для воды на 1 л
Инновационное покрытие Slippery
Тангенциальная система охлаждения
Рельефное дно камеры с углублением для воды для чистки Hydroclean
Функция сушки камеры
Внутренняя поверхность дверцы из закалённого стекла
Трёхслойная термоизолированная дверца, 2 съёмных внутренних стекла
Автоматическое отключение при открытии дверцы
Блокировка для безопасности детей (таймер и дверь)
Температурный диапазон 30-270 °C
Телескопические направляющие Easy Slide на 1 уровне
5-уровневые хромированные направляющие
Термошуп
1 глубокий противень (50 мм) с покрытием Slippery, 1 перфорированный противень из нержавеющей стали, 1 усиленная решётка
1 гастрономический комплект: 1 глубокий поддон, 2 алюминиевых лотка, 1 стеклянная крышка

Класс энергопотребления A+
Кабель 150 см + Shuko
Подсветка галогенной лампой G9 25 Вт
Максимальная номинальная мощность 3400 Вт

Дополнительные аксессуары:
противень Multicook (41599012)
противень из литого алюминия (41599013)
глубокий противень 50 мм (82430700)
противень для выпечки (82430702)

ВНЕШНИЕ РАЗМЕРЫ

↑ 455 мм → 595 мм ↻ 559 мм



HLC 847C

— _MAESTRO



Чёрное
нержавеющая сталь **стекло/
40587601**

Компактный multifункциональный духовой шкаф с функциями микроволновой печи и режимом турбо
Температурный диапазон 30-270 °C

16 режимов приготовления + 20 рецептов + Hydroclean
Объём 40 л
Фиксированные глянцевые регуляторы с металлическим ободком с подсветкой
Стеклопанель сенсорная панель управления + жидкокристаллический TFT бело-красный дисплей 4"
Нержавеющая сталь с защитным покрытием от следов пальцев
Плавный доводчик двери
Неоткидной макси-гриль
Протектор для защиты от ожога грилем
Автоматический быстрый разогрев
Разморозка, турборежим, PIZZA (нижний нагрев + турбо), ECO режим, функция медленного приготовления
5 уровней мощности микроволн (1000 Вт)
Быстрое включение режима микроволн одной кнопкой
Быстрый старт +30 сек.
Разморозка по времени и весу
Инновационное покрытие Slippery
Тангенциальная система охлаждения
Рельефное дно камеры с углублением для воды для чистки Hydroclean
Внутренняя поверхность дверцы из закалённого стекла
Трёхслойная термоизолированная дверца, 2 съёмных внутренних стекла
Автоматическое отключение при открытии дверцы
Блокировка для безопасности детей
Телескопические направляющие Easy Slide на 1 уровне
5-уровневые хромированные направляющие
1 стеклянный противень, 1 усиленная решётка

Класс энергопотребления A+
Кабель 150 см + Shuko
Подсветка галогенной лампой G9 25 Вт
Максимальная номинальная мощность 3400 Вт

ВНЕШНИЕ РАЗМЕРЫ

↑ 455 мм → 595 мм ↻ 559 мм



HLC 844C

— _MAESTRO



Чёрное стекло/
нержавеющая сталь **40587602**

Компактный multifункциональный духовой шкаф с функциями микроволновой печи и режимом турбо

11 режимов приготовления
Объём 40 л
Hydroclean ECO
Фиксированные глянцевые регуляторы с металлическим ободком
Стеклопанель сенсорная панель управления с цифровым дисплеем
Механический селектор функций
Таймер
Нержавеющая сталь с защитным покрытием от следов пальцев
Стандартный доводчик двери
Гриль
Протектор для защиты от ожога грилем
Разморозка, турборежим, PIZZA (нижний нагрев + турбо), ECO режим
5 уровней мощности микроволн (1000 Вт)
Быстрое включение режима микроволн одной кнопкой
Быстрый старт +30 сек.
Разморозка во времени и весу
Инновационное покрытие Slippery
Тангенциальная система охлаждения
Рельефное дно камеры с углублением для воды для чистки Hydroclean
Внутренняя поверхность дверцы из закалённого стекла
Трёхслойная термоизолированная дверца, 2 съёмных внутренних стекла
Автоматическое отключение при открытии дверцы
Блокировка для безопасности детей
Температурный диапазон 50-250 °C
5-уровневые хромированные направляющие
1 стеклянный противень, 1 усиленная решётка

Класс энергопотребления A+
Кабель 110 см + Shuko
Подсветка галогенной лампой G9 25 Вт
Максимальная номинальная мощность 3400 Вт

ВНЕШНИЕ РАЗМЕРЫ

↑ 455 мм → 595 мм ↻ 559 мм



HLC 844 C

— _MAESTRO



Белое стекло/
нержавеющая сталь **40587612**

Компактный multifункциональный духовой шкаф с функциями микроволновой печи и режимом турбо

11 режимов приготовления
Объем 40 л
Hydroclean ECO
Фиксированные глянцевые регуляторы с металлическим ободком
Стеклопанель сенсорная панель управления с цифровым дисплеем
Механический селектор функций
Таймер
Нержавеющая сталь с защитным покрытием от следов пальцев
Стандартный доводчик двери
Гриль
Протектор для защиты от ожога грилем
Разморозка, турборежим, PIZZA (нижний нагрев + турбо), ECO режим
5 уровней мощности микроволн (1000 Вт)
Быстрое включение режима микроволн одной кнопкой
Быстрый старт +30 сек.
Разморозка во времени и весу
Инновационное покрытие Slippery
Тангенциальная система охлаждения
Рельефное дно камеры с углублением для воды для чистки Hydroclean
Внутренняя поверхность дверцы из закаленного стекла
Трёхслойная термоизолированная дверца, 2 съёмных внутренних стекла
Автоматическое отключение при открытии дверцы
Блокировка для безопасности детей
Температурный диапазон 50-250 °C
5-уровневые хромированные направляющие
1 стеклянный противень, 1 усиленная решётка

Класс энергопотребления A+
Кабель 110 см + Shuko
Подсветка галогенной лампой G9 25 Вт
Максимальная номинальная мощность 3400 Вт

ВНЕШНИЕ РАЗМЕРЫ
455 мм 595 мм 559 мм



HLC 840

— _MAESTRO



Чёрное стекло/
нержавеющая сталь **41531020**

Компактный multifункциональный духовой шкаф с режимом турбо

9 режимов приготовления + Hydroclean
Объем 44 л
Фиксированные глянцевые регуляторы с металлическим ободком
Стеклопанель сенсорная панель управления + жидкокристаллический бело-красный дисплей
Нержавеющая сталь с защитным покрытием от следов пальцев
Стандартный доводчик двери
Откидной макси-гриль с углом раскрыва 22,5°
Протектор для защиты от ожога грилем
Механический быстрый разогрев
Разморозка, турборежим, PIZZA (нижний нагрев + турбо), ECO режим
Инновационное покрытие Slippery
Динамическая система охлаждения (вентилятор с 1 скоростью)
Рельефное дно камеры с углублением для воды для чистки Hydroclean
Внутренняя поверхность дверцы из закаленного стекла
Трёхслойная термоизолированная дверца, 2 съёмных внутренних стекла
Блокировка для безопасности детей (таймер)
Температурный диапазон 50-250 °C
Телескопические направляющие на 1 уровне
3-уровневые хромированные направляющие
1 глубокий противень (50 мм) с покрытием Slippery, 1 усиленная решётка

Класс энергопотребления A+
Кабель 150 см
Подсветка лампой накаливания 25 Вт
Максимальная номинальная мощность 3215 Вт

Дополнительные аксессуары:
противень Multicook (41599012)
противень из литого алюминия (41599013)
глубокий противень 50 мм (82430700)
противень для выпечки (82430702)

ВНЕШНИЕ РАЗМЕРЫ
455 мм 595 мм 559 мм



HSC 644 C

— _TOTAL



Чёрное стекло/
нержавеющая сталь **40587603**

Компактный multifункциональный духовой шкаф с функциями микроволновой печи и режимом турбо

11 режимов приготовления
Объем 40 л
Hydroclean ECO
Фиксированные глянцевые регуляторы с металлическим ободком
Стеклопанель сенсорная панель управления
Таймер
Нержавеющая сталь с защитным покрытием от следов пальцев
Стандартный доводчик двери
Неоткидной макси-гриль
Протектор для защиты от ожога грилем
Автоматический быстрый разогрев
Разморозка, турборежим, PIZZA (нижний нагрев + турбо), ECO режим
5 уровней мощности микроволн (1000 Вт)
Быстрое включение режима микроволн одной кнопкой
Быстрый старт +30 сек.
Разморозка по времени и весу
Инновационное покрытие Slippery
Тангенциальная система охлаждения
Рельефное дно камеры с углублением для воды для чистки Hydroclean
Внутренняя поверхность дверцы из закаленного стекла
Трёхслойная термоизолированная дверца, 2 съёмных внутренних стекла
Автоматическое отключение при открытии дверцы
Блокировка для безопасности детей
Температурный диапазон 50-250 °C
5-уровневые хромированные направляющие
1 стеклянный противень, 1 усиленная решётка

Класс энергопотребления A+
Кабель 150 см + Shuko
Подсветка галогенной лампой G9 25 Вт
Максимальная номинальная мощность 3400 Вт

ВНЕШНИЕ РАЗМЕРЫ
455 мм 595 мм 559 мм



HSC 635

— _TOTAL



Чёрное стекло/
нержавеющая сталь **41531030**

Компактный multifункциональный духовой шкаф

8 режимов приготовления + Hydroclean
Объем 44 л
Фиксированные глянцевые регуляторы с металлическим ободком
Стеклопанель сенсорная панель управления + сенсорный программатор
Нержавеющая сталь с защитным покрытием от следов пальцев
Стандартный доводчик двери
Откидной макси-гриль с углом раскрыва 22,5°
Протектор для защиты от ожога грилем
Механический быстрый разогрев
Разморозка, ECO режим
Инновационное покрытие Slippery
Динамическая система охлаждения (вентилятор с 1 скоростью)
Рельефное дно камеры с углублением для воды для чистки Hydroclean
Внутренняя поверхность дверцы из закаленного стекла
Трёхслойная термоизолированная дверца, 1 съёмное внутреннее стекло
Блокировка для безопасности детей (таймер)
Температурный диапазон 50-250 °C
Телескопические направляющие на 1 уровне
3-уровневые хромированные направляющие
1 глубокий противень (50 мм) с покрытием Slippery, 1 стандартная решётка

Класс энергопотребления A+
Кабель 150 см
Подсветка лампой накаливания 25 Вт
Максимальная номинальная мощность 2615 Вт

Дополнительные аксессуары:
противень Multicook (41599012)
противень из литого алюминия (41599013)
глубокий противень 50 мм (82430700)
противень для выпечки (82430702)

ВНЕШНИЕ РАЗМЕРЫ
455 мм 595 мм 559 мм



CLC 855 GM

— _MAESTRO



Чёрное стекло/
нержавеющая сталь **41598030**

Встраиваемая кофемашина

30 автоматических программ
Фиксированные глянцевые регуляторы с металлическим ободком
Стеклопанель управления+ жидкокристаллический дисплей с белыми символами на 2 линейки (20 символов на тёмном фоне)
Вместимость: 2 чашки
Электро-механическая панель управления
Выдвижная трубка для пара и горячей воды
Автоматический измельчитель кофейных зёрен
Регулировка степени помола: 13 позиций
Ёмкость для кофейных зёрен: 200 г
Ёмкость для хранения предварительно измельчённого кофе: 14 доз / 7 двойных доз
Ёмкость для воды: 1,8 л
Самоочистка в начале / конце цикла
Автоматическая декальцинация
Регулировка температуры кофе: 3 температуры
Регулировка крепости кофе: экстра-сильный, сильный, средний, лёгкий, экстра-лёгкий
Регулировка количества кофе: большое, среднее, маленькое
Меню: часы, автостарт, удаление накипи, температура кофе, продолжительность времени работы, жёсткость воды, настройки по умолчанию
В комплекте: телескопические направляющие, декальцинатор, измерительные полоски для жёсткости воды

Кабель 150 см + Shuko
Подсветка LED лампой 1 Вт
Максимальная номинальная мощность 1350 Вт

ВНЕШНИЕ РАЗМЕРЫ

↑ 455 мм → 595 мм ↻ 420 мм



CLC 835 MC

— _MAESTRO



Чёрное стекло/
нержавеющая сталь **40589513**

Белое стекло/
нержавеющая сталь **111630000**

Встраиваемая кофемашина с 5 адаптерами для капсул и молотого кофе

Фиксированные глянцевые регуляторы с металлическим ободком с подсветкой
Стеклопанель сенсорная панель управления + жидкокристаллический TFT бело-красный дисплей 4"
Вместимость: 1 чашка
Выдвижная трубка для пара и горячей воды
Трёхуровневая регулировка высоты чашки
3 функции: кофе, пар, горячая вода
Ёмкость для воды: 1 л
Автоматическая декальцинация
Регулировка температуры кофе
Регулировка крепости кофе: экстра-сильный, сильный, средний, лёгкий, экстра-лёгкий
Индикация: выбранная функция, заполнить ёмкость для воды, декальцинация
Два ящика для хранения по бокам и один внизу
В комплекте: 4 адаптера под капсулы (Nespresso®, Lavazza Espresso Point®, Caffitaly®, 44 мм ESE - Easy Serving Espresso®) и 1 адаптер под молотый кофе
При монтаже приборов в ряд оставлять зазоры по 2,5 мм. с обеих сторон на открывание створок вбок

Кабель 110 см + Shuko
Подсветка LED лампой 1 Вт
Максимальная номинальная мощность 2100 Вт

ВНЕШНИЕ РАЗМЕРЫ

↑ 455 мм → 595 мм ↻ 330 мм



VS 152 GS

— _MAESTRO



Чёрное стекло/
нержавеющая сталь **40589951**

Машина для вакуумной упаковки с весами

Автоматическое открывание PUSH-PULL (без ручки, от толчка панели внутрь)
Стеклопанель чёрная передняя панель с обрамлением из нержавеющей стали с защитным покрытием от следов пальцев
Герметичная упаковка пищи в специальные вакуумные пакеты
Применяется для приготовления блюд по технологии су-вид
Запечатывание обычных полиэтиленовых пакетов
Функция автоматического запечатывания и запечатывания вручную
Цифровые кухонные весы с защитной крышкой
Держатели алюминиевой фольги и прозрачной пленки / целлофана
Автоматическая подсветка
Автоматическое закрытие
Плавное закрывание
Может использоваться как место для хранения противней и форм для выпечки
Взвешивание пищевых продуктов до 5 кг макс.
Компактный электродвигатель насоса (обеспечивает низкий уровень шума и низкую вибрацию)
Давление вакуумирования— 430 мм рт.ст.
Автоматическое прекращение вакуумирования в течение 3 мин. при неправильном расположении пакета
Ширина пакетов не должна превышать 295 мм.
Нагревательная проволока диаметром 0,5 мм для герметичного запечатывания пакета, весы работают от батареек
Размеры пакетов для вакуумирования: ш.200 мм. х д.256 мм.

Ящик оснащен кабелем питания и вилкой
Подсветка LED
Максимальная номинальная мощность 115 Вт

ВНЕШНИЕ РАЗМЕРЫ

↑ 140 мм → 595 мм ↻ 557 мм



CP 15 GS

— _MAESTRO



Чёрное стекло/
нержавеющая сталь **40589920**

Белое стекло /
нержавеющая сталь **40589921**

Встраиваемый подогреватель посуды

Применяется также для приготовления йогуртов и поднятия теста
Автоматическое открывание PUSH-PULL (без ручки, от толчка панели внутрь)
Стеклопанель чёрная передняя панель с обрамлением из нержавеющей стали
На телескопических направляющих
Подсветка кнопки вкл./выкл.
Коврик против скольжения
Диапазон температур: 30-85 °С,
Вместимость: 6 комплектов посуды:
— 6 тарелок (24 см)
— 6 пиалок (10 см)
— 1 блюдо для сервировки (17 см)
— 1 блюдо для сервировки (19 см)
— 1 блюдо для сервировки (32 см)
или:
— 20 тарелок (28 см)
или:
— 80 кофейных чашек
или:
— 40 чайных чашек
Может использоваться как место для хранения противней и форм для выпечки
Полезная высота 10 см

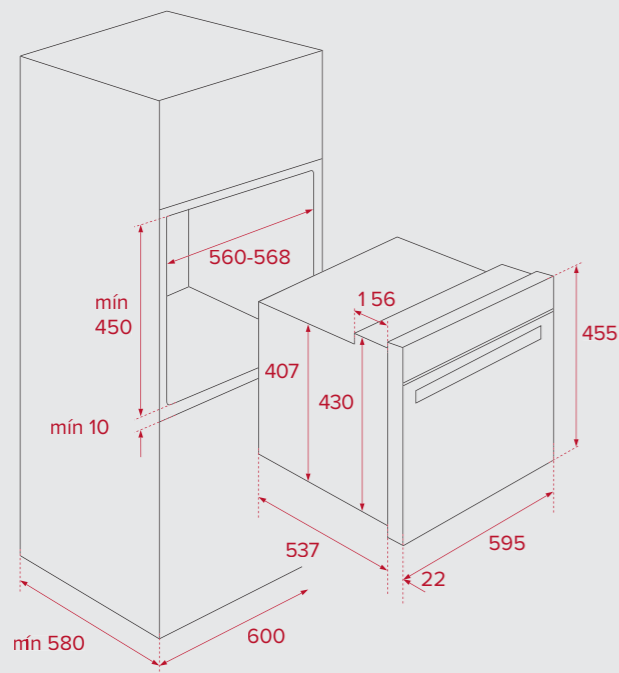
Ящик оснащен кабелем питания и вилкой
Максимальная номинальная мощность 420 Вт

ВНЕШНИЕ РАЗМЕРЫ

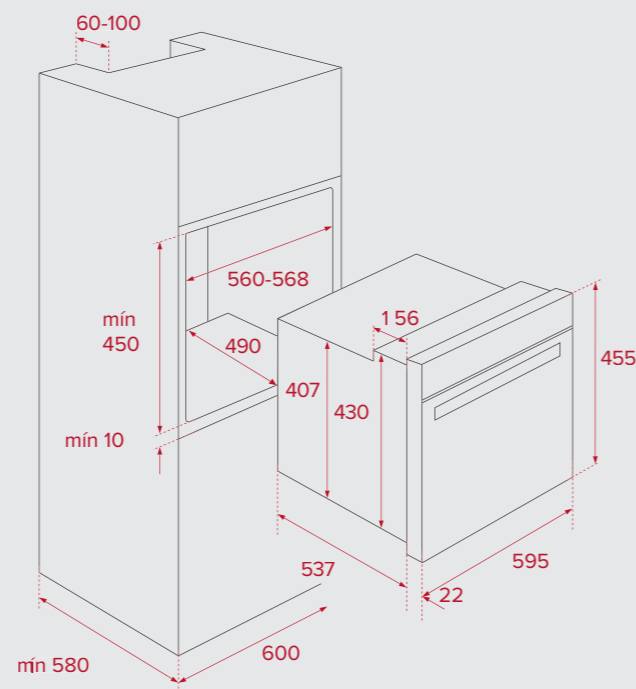
↑ 140 мм → 595 мм ↻ 557 мм

Вакуумная упаковка увеличивает срок хранения продуктов в 2 - 3 раза по сравнению с обычными методами хранения. Оригинальный вкус, цвет, запах, питательность и свежесть сохраняются в течение очень долгого времени. Вакуумная упаковка подходит для всех типов овощей, мяса, рыбы, заправок, быстрорастворимых продуктов, закусок, вяленой рыбы, полуфабрикатов и т.п.

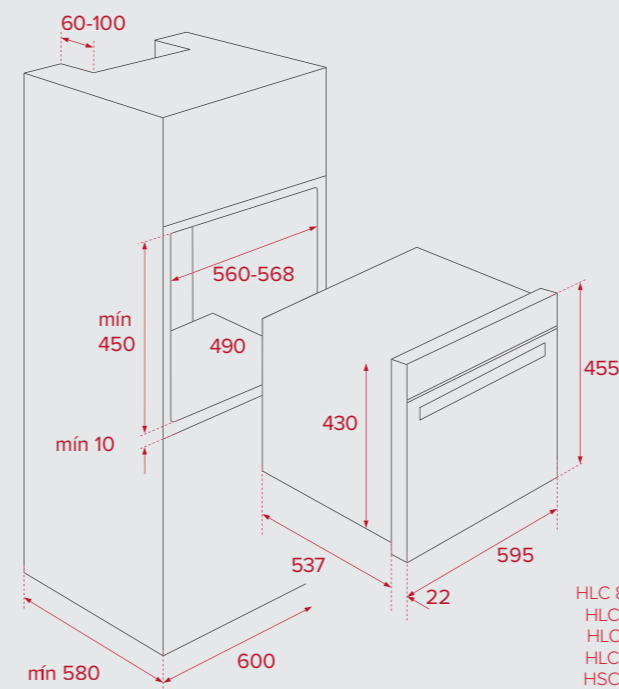
Этот прибор можно также использовать для упаковки лекарств, документов, фотографий, киноплёнки, ювелирных изделий и других материалов, обладающих полупроводниковыми качествами.



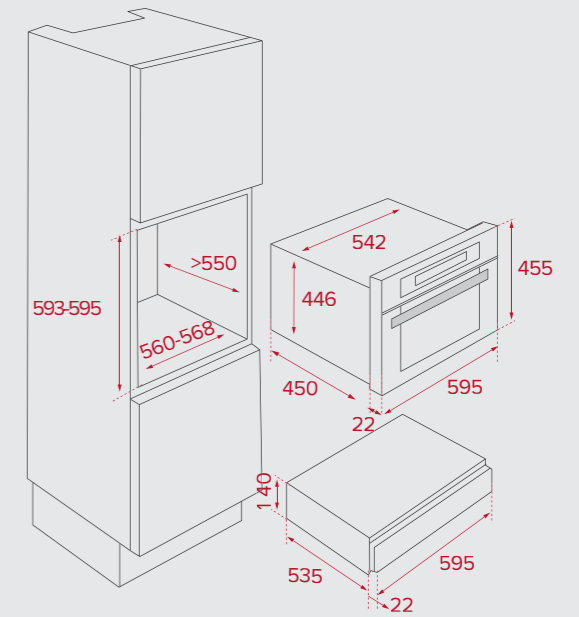
HLC 860 P



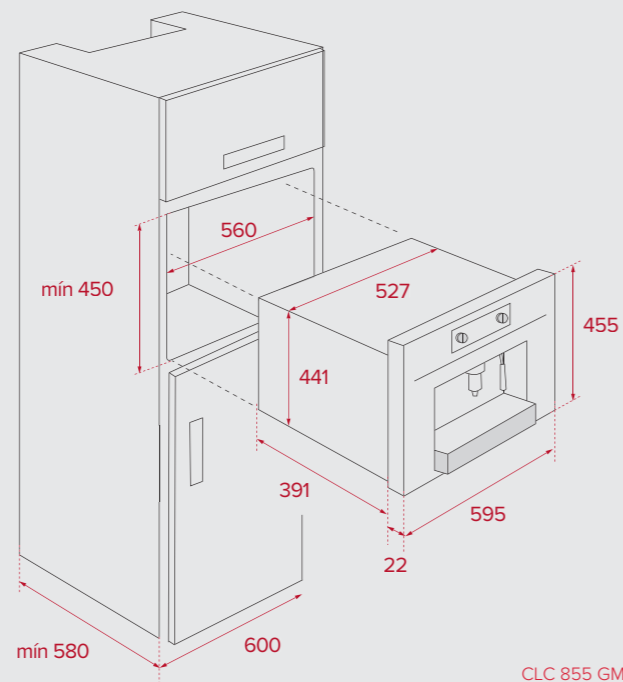
HLC 840



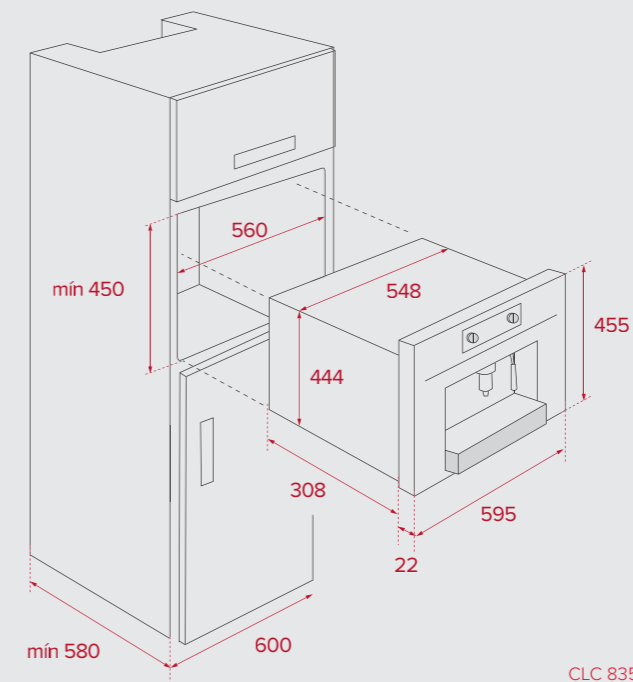
HLC 847 SC
HLC 849 C
HLC 847 C
HLC 844 C
HSC 644 C



VS 152 GS
VS 152
CP 15 GS



CLC 855 GM



CLC 835 MC

I WISH

НЕОЖИДАННЫЕ ГОСТИ
И БЫСТРЫЕ УГОЩЕНИЯ

вместе с
МИКРОВОЛНОВЫМИ ПЕЧАМИ
ТЕКА



МИКРОВОЛНОВЫЕ
ПЕЧИ

WISHES COME TRUE
ЖЕЛАНИЯ ИСПОЛНЯЮТСЯ

*Микроволновые печи Тека – ваш лучший союзник, если вы желаете
сэкономить время и при этом приготовить вкусное блюдо*



ОБЗОР АССОРТИМЕНТА



_Maestro

_Total

_Universo

_Country

МИКРОВОЛНОВЫЕ ПЕЧИ ТЕКА

Когда вам нужно приготовить что-то легко и быстро

СЕГОДНЯШНИЙ БЫСТРЫЙ ТЕМП ЖИЗНИ ПРИВОДИТ К ТОМУ, ЧТО У НАС ПРОСТО НЕТ ВРЕМЕНИ НА ГОТОВКУ. С МИКРОВОЛНОВЫМИ ПЕЧАМИ **WISH** ВАМ БОЛЬШЕ НЕ ПРИДЁТСЯ ЖЕРТВОВАТЬ ВКУСОМ РАДИ ЭКОНОМИИ ВРЕМЕНИ.



ПОЛНАЯ СОЧЕТАЕМОСТЬ

Благодаря своему лаконичному стильному дизайну и особому покрытию с защитой от отпечатков пальцев, микроволновые печи Тека превосходно сочетаются в колонне с духовыми шкафами **WISH**, а покрытие антрацит, бежевое или цвета ваниль, а также идентичные элементы в исполнении состаренная бронза микроволновых печей коллекции Country позволят им стать удачным дополнением к духовым шкафам этой же коллекции. Формы, цвета и размеры тщательно подобраны таким образом, чтобы добиться того, что мы называем «стиль Тека».



СЛЕВА ИЛИ СПРАВА?

Наша электронная система открывания дверцы доступна в версиях с петлями слева или справа в зависимости от того, в какую сторону должна открываться дверца. В версии L с петлями слева дверца открывается налево, тогда как в версии R – направо.



СОВЕРШЕННОЕ ПРИГОТОВЛЕНИЕ

В микроволновых печах Тека достигается идеальное приготовление, благодаря снижению уровня конденсата. Тангенциальный вентилятор, расположенный в верхней части прибора, создает воздушный поток, который выводит пары и горячий воздух, улучшая качество блюда.



УДОБНАЯ СИСТЕМА УСТАНОВКИ

Микроволновые печи Тека на 18 и 20 литров оснащены новой системой установки и демонтажа рамы. Рама крепится к микроволновой печи, а не к кухонному шкафу, поэтому процесс установки действительно очень легкий и быстрый и занимает всего 5-10 минут при использовании всего 4 винтов.



ДВОЙНАЯ ПОДАЧА МИКРОВОЛН

Эта система обеспечивает более равномерное распределение теплового излучения, даже внутри продукта. Микроволны излучаются из двух различных точек: выше и ниже воздушного магнетрона. Система дополняет действие поворотного столика и сводит к минимуму количество холодных зон.



ЗАПОМНИТЕ ВАШИ ЛУЧШИЕ РЕЦЕПТЫ

Микроволновые печи Тека позволяют вам запомнить выбранный уровень мощности и время приготовления, чтобы вы смогли повторить программу столько раз, сколько нужно, с одинаковым результатом.



ФУНКЦИЯ ПОДРУМЯНИВАНИЯ

Сделайте хрустящую корочку на любом продукте с использованием всего лишь ложки растительного масла! Тарелка для подрумянивания из ферритной стали гарантирует идеальную хрустящую корочку без ущерба для здоровья.



КЕРАМИЧЕСКОЕ ОСНОВАНИЕ, ИЗЫСКАННОЕ ПРИГОТОВЛЕНИЕ

Керамическое основание позволяет готовить быстрее при меньшем энергопотреблении. Увеличивается поверхность для приготовления пищи и облегчается очистка рабочей камеры. Заменяя традиционный поворотный столик, керамическое основание также способствует более равномерному распределению микроволн, что обеспечивает превосходный результат.



УДОБНЫЙ В ОЧИСТКЕ ОТКИДНОЙ ГРИЛЬ

Очистка микроволновой печи никогда еще не была такой простой. Откидной гриль обеспечивает легкий доступ к верхней части внутренней камеры, позволяя вам поддерживать внутреннюю поверхность вашей микроволновой печи в идеальном порядке.



НАПИТКИ, ПИЦЦА ИЛИ КУРИЦА?

Ваши блюда будут готовы мгновенно. Микроволновые печи Тека оснащены меню прямого доступа для напитков, пиццы или курицы. Благодаря этому, ваша микроволновая печь адаптируется к разным видам продуктов. Некоторые модели оснащены 8 меню прямого доступа.



ML 825 TFL

— _MAESTRO



Чёрное стекло/
нержавеющая сталь **40590640**

Встраиваемая микроволновая печь с грилем
Объём 25 л
3 режима приготовления (микроволны, гриль, гриль+ микроволны)
8 программ автоприготовления
Программирование поэтапного приготовления (2 этапа)
Стеклопанельная электронная сенсорная панель управления с белыми символами
Нержавеющая сталь с защитным покрытием от следов пальцев
Таймер до 95 мин.
Дверь открывается влево
Электронное открывание двери
5 уровней мощности микроволн (900 Вт)
Кварцевый гриль 1000 Вт
Быстрый старт +30 сек.
Разморозка по времени и весу
Внутреннее покрытие из нержавеющей стали
Тангенциальная система охлаждения
Двухслойная термоизолированная дверца
Автоматическое отключение при открытии дверцы
Блокировка для безопасности детей
Поворотный столик 31,5 см, решётка
Монтаж без рамки

Кабель 100 см
Максимальная номинальная мощность 1450 Вт

ВНЕШНИЕ РАЗМЕРЫ
382 мм 595 мм 392 мм



ML 822 BIS L

— _MAESTRO



Чёрное стекло/ нержавеющая сталь
(петли слева) **40584300**

Встраиваемая микроволновая печь с грилем
Объём 22 л
3 режима приготовления (микроволны, гриль, гриль+ микроволны)
9 программ автоприготовления
Фиксированные глянцевые регуляторы с металлическим ободком
Стеклопанельная электронная сенсорная панель управления + цифровой бело-красный дисплей
Нержавеющая сталь с защитным покрытием от следов пальцев
Таймер до 90 мин.
Дверь открывается влево
Электронное открывание двери
5 уровней мощности микроволн (850 Вт)
Откидной гриль 1200 Вт
Быстрый старт +1 мин.
Разморозка по времени и весу
Внутреннее покрытие из нержавеющей стали
Керамическое основание (без поворотного столика)
Тангенциальная система охлаждения
Двухслойная термоизолированная дверца
Автоматическое отключение при открытии дверцы
Прямоугольная решётка
Блюдо для подрумянивания с антискользящим и антипригарным покрытием
Монтаж без рамки

Кабель 110 см + Shuko
Максимальная номинальная мощность 2500 Вт

ВНЕШНИЕ РАЗМЕРЫ
390 мм 595 мм 334 мм



ML 822 BIS R

— _MAESTRO



Чёрное стекло/ нержавеющая сталь
(петли справа) **40584301**

Встраиваемая микроволновая печь с грилем
Объём 22 л
3 режима приготовления (микроволны, гриль, гриль+ микроволны)
9 программ автоприготовления
Фиксированные глянцевые регуляторы с металлическим ободком
Стеклопанельная электронная сенсорная панель управления + цифровой бело-красный дисплей
Нержавеющая сталь с защитным покрытием от следов пальцев
Таймер до 90 мин.
Дверь открывается вправо
Электронное открывание двери
5 уровней мощности микроволн (850 Вт)
Откидной гриль 1200 Вт
Быстрый старт +1 мин.
Разморозка по времени и весу
Внутреннее покрытие из нержавеющей стали
Керамическое основание (без поворотного столика)
Тангенциальная система охлаждения
Двухслойная термоизолированная дверца
Автоматическое отключение при открытии дверцы
Прямоугольная решётка
Блюдо для подрумянивания с антискользящим и антипригарным покрытием
Монтаж без рамки

Кабель 110 см + Shuko
Максимальная номинальная мощность 2500 Вт

ВНЕШНИЕ РАЗМЕРЫ
390 мм 595 мм 334 мм



ML 822 BIS L WHITE

— _MAESTRO



Белое стекло/ нержавеющая сталь
(петли слева) **40584302**

Встраиваемая микроволновая печь с грилем
Объём 22 л
3 режима приготовления (микроволны, гриль, гриль+ микроволны)
9 программ автоприготовления
Фиксированные глянцевые регуляторы с металлическим ободком
Стеклопанельная электронная сенсорная панель управления + цифровой бело-красный дисплей
Нержавеющая сталь с защитным покрытием от следов пальцев
Таймер до 90 мин.
Дверь открывается влево
Электронное открывание двери
5 уровней мощности микроволн (850 Вт)
Откидной гриль 1200 Вт
Быстрый старт +1 мин.
Разморозка по времени и весу
Внутреннее покрытие из нержавеющей стали
Керамическое основание (без поворотного столика)
Тангенциальная система охлаждения
Двухслойная термоизолированная дверца
Автоматическое отключение при открытии дверцы
Прямоугольная решётка
Блюдо для подрумянивания с антискользящим и антипригарным покрытием
Монтаж без рамки

Кабель 110 см + Shuko
Максимальная номинальная мощность 2500 Вт

ВНЕШНИЕ РАЗМЕРЫ
390 мм 595 мм 334 мм



ML 820 BIS

— _MAESTRO



Чёрное стекло/
нержавеющая сталь **40584200**

Встраиваемая микроволновая печь с грилем
Объём 20 л
3 режима приготовления (микроволны, гриль, гриль+ микроволны)
3 программы автоприготовления
Функция памяти (одна программа)
Стеклопанельная электронная сенсорная панель управления + TFT-дисплей с белыми символами
Рамка из черного стекла с обрамлением из нержавеющей стали с защитным покрытием от следов пальцев
Таймер до 90 мин.
Дверь открывается влево при помощи клавиши
5 уровней мощности микроволн (700 Вт)
Кварцевый гриль 1000 Вт
Быстрый старт +1 мин.
Разморозка по времени и весу
Внутреннее покрытие из нержавеющей стали
Двухслойная термоизолированная дверца
Автоматическое отключение при открытии дверцы
Поворотный столик 24 см, решётка
Система легкой установки с рамкой

Кабель 110 см + Shuko
Максимальная номинальная мощность 1100 Вт

ВНЕШНИЕ РАЗМЕРЫ
390 мм 595 мм 325 мм



ML 820 BIS WH

— _MAESTRO



Белое стекло/
нержавеющая сталь **40584203**

Встраиваемая микроволновая печь с грилем
Объём 20 л
3 режима приготовления (микроволны, гриль, гриль+ микроволны)
3 программы автоприготовления
Функция памяти (одна программа)
Стеклопанельная электронная сенсорная панель управления + TFT-дисплей с белыми символами
Рамка из черного стекла с обрамлением из нержавеющей стали с защитным покрытием от следов пальцев
Таймер до 90 мин.
Дверь открывается влево при помощи клавиши
5 уровней мощности микроволн (700 Вт)
Кварцевый гриль 1000 Вт
Быстрый старт +1 мин.
Разморозка по времени и весу
Внутреннее покрытие из нержавеющей стали
Двухслойная термоизолированная дверца
Автоматическое отключение при открытии дверцы
Поворотный столик 24 см, решётка
Система легкой установки с рамкой

Кабель 110 см + Shuko
Максимальная номинальная мощность 1100 Вт

ВНЕШНИЕ РАЗМЕРЫ
390 мм 595 мм 325 мм



MSC 642

— _TOTAL



Чёрное стекло/
нержавеющая сталь **40586800**

Встраиваемая микроволновая печь с грилем

Объём 44 л
3 режима приготовления (микроволны, гриль, гриль+ микроволны)
Фиксированные глянцевые регуляторы с металлическим ободком
Стальная матовая панель управления
Нержавеющая сталь с защитным покрытием от следов пальцев
Электромеханическая панель управления
Таймер до 60 мин.
Дверь открывается вниз при помощи ручки
5 уровней мощности микроволн (1000 Вт)
Откидной гриль 1400 Вт
Протектор для защиты от ожога грилем
Разморозка по времени
Инновационное покрытие Slippery
Тангенциальная система охлаждения
5-уровневые хромированные направляющие
Двухслойная термоизолированная дверца
Автоматическое отключение при открытии дверцы
Решётка
Монтаж без рамки

Кабель 110 см
Максимальная номинальная мощность 3200 Вт

ВНЕШНИЕ РАЗМЕРЫ

↑ 455 мм → 595 мм ↻ 559 мм



MS 622 BIS L

— _TOTAL



Чёрное стекло/
нержавеющая сталь **40584100**

Встраиваемая микроволновая печь с грилем

Объём 22 л
3 режима приготовления (микроволны, гриль, гриль+ микроволны)
2 программы автоприготовления
Фиксированные глянцевые регуляторы с металлическим ободком
Стальная матовая панель управления
Сенсорное управление + цифровой дисплей с белыми символами
Нержавеющая сталь с защитным покрытием от следов пальцев
Таймер до 90 мин.
Дверь открывается влево
Электронное открывание двери
5 уровней мощности микроволн (850 Вт)
Откидной гриль 1200 Вт
Быстрый старт +1 мин.
Разморозка по времени и весу
Внутреннее покрытие из нержавеющей стали
Керамическое основание (без поворотного столика)
Тангенциальная система охлаждения
Двухслойная термоизолированная дверца
Автоматическое отключение при открытии дверцы
Прямоугольная решётка
Монтаж без рамки

Кабель 110 см + Shuko
Максимальная номинальная мощность 2500 Вт

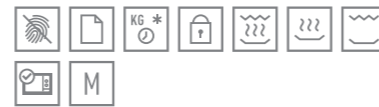
ВНЕШНИЕ РАЗМЕРЫ

↑ 390 мм → 595 мм ↻ 334 мм



MS 620 BIS

— _TOTAL



Чёрное стекло/
нержавеющая сталь **40584010**

Встраиваемая микроволновая печь с грилем

Объём 20 л
3 режима приготовления (микроволны, гриль, гриль+ микроволны)
3 программы автоприготовления
Функция памяти (одна программа)
Электронная сенсорная панель управления + TFT-дисплей с белыми символами
Рамка из нержавеющей стали с защитным покрытием от следов пальцев
Таймер до 90 мин.
Дверь открывается влево при помощи клавиши
5 уровней мощности микроволн (700 Вт)
Кварцевый гриль 1000 Вт
Быстрый старт +1 мин.
Разморозка по времени и весу
Внутреннее покрытие из нержавеющей стали
Двухслойная термоизолированная дверца
Автоматическое отключение при открытии дверцы
Поворотный столик 24 см, решётка
Система легкой установки с рамкой

Кабель 110 см + Shuko
Максимальная номинальная мощность 1100 Вт

ВНЕШНИЕ РАЗМЕРЫ

↑ 390 мм → 595 мм ↻ 325 мм



MB 620 BI WHITE

— _UNIVERSO



Белый **40584001**

Встраиваемая микроволновая печь

Объём 20 л
1 режим приготовления (микроволны)
Электромеханическая панель управления
Рамка с белой эмалью
Таймер до 60 мин.
Дверь открывается влево при помощи клавиши
5 уровней мощности микроволн (750 Вт)
Разморозка по времени
Внутреннее покрытие из нержавеющей стали
Двухслойная термоизолированная дверца
Автоматическое отключение при открытии дверцы
Поворотный столик 24 см
Система легкой установки с рамкой

Кабель 110 см + Shuko
Максимальная номинальная мощность 1100 Вт

ВНЕШНИЕ РАЗМЕРЫ

↑ 382 мм → 595 мм ↻ 325 мм



MWE 207 FI SS

— _UNIVERSO



Нержавеющая сталь **40581117**

Встраиваемая микроволновая печь с грилем

Объём 20 л
3 режима приготовления (микроволны, гриль, гриль+ микроволны)
8 программ автоприготовления: авторазогрев, овощи, рыба, мясо, паста, картофель, пицца, жидкости
Электронная панель управления + дисплей с белыми символами
Рамка из нержавеющей стали
Таймер до 95 мин.
Дверь открывается влево при помощи клавиши
6 уровней мощности микроволн (800 Вт)
Гриль ТЭН 1000 Вт
Быстрый старт +30 сек.
Разморозка по времени и весу
Внутреннее покрытие из нержавеющей стали
Принудительная вентиляция
Двухслойная термоизолированная дверца
Автоматическое отключение при открытии дверцы
Поворотный столик 24,5 см, решётка
Монтаж с рамкой

Кабель 110 см
Максимальная номинальная мощность 1250 Вт

ВНЕШНИЕ РАЗМЕРЫ

↑ 382 мм → 595 мм ↻ 335 мм



MWE 207 FI

— _UNIVERSO



Чёрный **40581129**

Белый **40581130**

Встраиваемая микроволновая печь с грилем

Объём 20 л
3 режима приготовления (микроволны, гриль, гриль+ микроволны)
8 программ автоприготовления: авторазогрев, овощи, рыба, мясо, паста, картофель, пицца, жидкости
Электронная панель управления + дисплей с белыми символами
Рамка с чёрной эмалью
Таймер до 95 мин.
Дверь открывается влево при помощи клавиши
6 уровней мощности микроволн (800 Вт)
Гриль ТЭН 1000 Вт
Быстрый старт +30 сек.
Разморозка по времени и весу
Внутреннее покрытие из нержавеющей стали
Принудительная вентиляция
Двухслойная термоизолированная дверца
Автоматическое отключение при открытии дверцы
Поворотный столик 24,5 см, решётка
Монтаж с рамкой

Кабель 110 см
Максимальная номинальная мощность 1250 Вт

ВНЕШНИЕ РАЗМЕРЫ

↑ 382 мм → 595 мм ↻ 335 мм



MWR 32 BIA AB

— _COUNTRY



**Антрацит/
состаренная бронза** **40586034**

Встраиваемая микроволновая печь с грилем

Объём 32 л
3 режима приготовления (микроволны, гриль, гриль+ микроволны)
Поворотные регуляторы
Матовое текстурированное покрытие
Механическая панель управления с часами
Функция сохранения тепла
Функция Пицца
Таймер до 60 мин.
Дверь открывается вниз при помощи ручки
5 уровней мощности микроволн (1000 Вт)
Откидной гриль 1500 Вт
Разморозка по времени
Внутреннее покрытие из нержавеющей стали
Тангенциальная система охлаждения
Трёхслойная термоизолированная дверца
Автоматическое отключение при открытии дверцы
Поворотный столик 32 см, две решётки
Блюдо для подрумянивания с антискользящим и антипригарным покрытием
Монтаж без рамки

Кабель 150 см
Максимальная номинальная мощность 3300 Вт

ВНЕШНИЕ РАЗМЕРЫ

↑ 455 мм → 595 мм ↻ 472 мм



MWR 32 BIA BB

— _COUNTRY



**Бежевый/
состаренная бронза** **40586035**

Встраиваемая микроволновая печь с грилем

Объём 32 л
3 режима приготовления (микроволны, гриль, гриль+ микроволны)
Поворотные регуляторы
Матовое текстурированное покрытие
Механическая панель управления с часами
Функция сохранения тепла
Функция Пицца
Таймер до 60 мин.
Дверь открывается вниз при помощи ручки
5 уровней мощности микроволн (1000 Вт)
Откидной гриль 1500 Вт
Разморозка по времени
Внутреннее покрытие из нержавеющей стали
Тангенциальная система охлаждения
Трёхслойная термоизолированная дверца
Автоматическое отключение при открытии дверцы
Поворотный столик 32 см, две решётки
Блюдо для подрумянивания с антискользящим и антипригарным покрытием
Монтаж без рамки

Кабель 150 см
Максимальная номинальная мощность 3300 Вт

ВНЕШНИЕ РАЗМЕРЫ

↑ 455 мм → 595 мм ↻ 472 мм



MWR 32 BIA VB

— _COUNTRY



**Ваниль/
состаренная бронза** **40586036**

Встраиваемая микроволновая печь с грилем

Объём 32 л
3 режима приготовления (микроволны, гриль, гриль+ микроволны)
Поворотные регуляторы
Гладкое глянцевое покрытие
Механическая панель управления с часами
Функция сохранения тепла
Функция Пицца
Таймер до 60 мин.
Дверь открывается вниз при помощи ручки
5 уровней мощности микроволн (1000 Вт)
Откидной гриль 1500 Вт
Разморозка по времени
Внутреннее покрытие из нержавеющей стали
Тангенциальная система охлаждения
Трёхслойная термоизолированная дверца
Автоматическое отключение при открытии дверцы
Поворотный столик 32 см, две решётки
Блюдо для подрумянивания с антискользящим и антипригарным покрытием
Монтаж без рамки

Кабель 150 см
Максимальная номинальная мощность 3300 Вт

ВНЕШНИЕ РАЗМЕРЫ

↑ 455 мм → 595 мм ↻ 472 мм



MWR 22 BI AB

— _COUNTRY



**Антрацит/
состаренная бронза** **40586300**

Встраиваемая микроволновая печь

Объём 22 л
1 режим приготовления (микроволны)
Поворотные регуляторы
Матовое текстурированное покрытие
Механическая панель управления
Таймер до 60 мин.
Дверь открывается влево
Электронное открывание двери
5 уровней мощности микроволн (850 Вт)
Разморозка по времени
Внутреннее покрытие из нержавеющей стали
Керамическое основание (без поворотного столика)
Тангенциальная система охлаждения
Двухслойная термоизолированная дверца
Автоматическое отключение при открытии дверцы
Монтаж без рамки

Кабель 150 см
Максимальная номинальная мощность 1400 Вт

ВНЕШНИЕ РАЗМЕРЫ

↑ 390 мм → 595 мм ↻ 334 мм



MWR 22 BI BB

— _COUNTRY



**Бежевый/
состаренная бронза** **40586301**

Встраиваемая микроволновая печь

Объём 22 л
1 режим приготовления (микроволны)
Поворотные регуляторы
Матовое текстурированное покрытие
Механическая панель управления
Таймер до 60 мин.
Дверь открывается влево
Электронное открывание двери
5 уровней мощности микроволн (850 Вт)
Разморозка по времени
Внутреннее покрытие из нержавеющей стали
Керамическое основание (без поворотного столика)
Тангенциальная система охлаждения
Двухслойная термоизолированная дверца
Автоматическое отключение при открытии дверцы
Монтаж без рамки

Кабель 150 см
Максимальная номинальная мощность 1400 Вт

ВНЕШНИЕ РАЗМЕРЫ

↑ 390 мм → 595 мм ↻ 334 мм



MWR 22 BI VB

— _COUNTRY



**Ваниль/
состаренная бронза** **40586302**

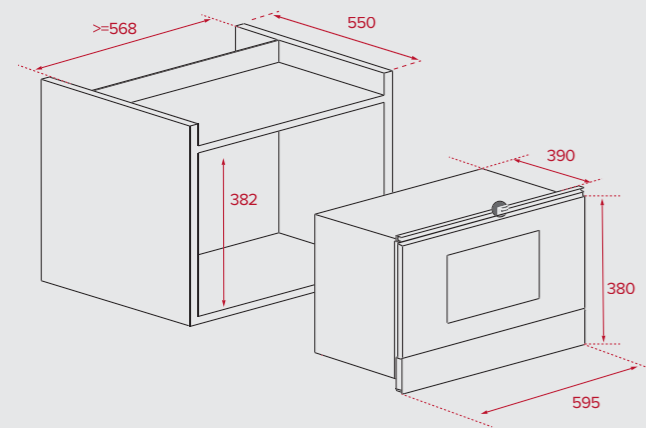
Встраиваемая микроволновая печь

Объём 22 л
1 режим приготовления (микроволны)
Поворотные регуляторы
Гладкое глянцевое покрытие
Механическая панель управления
Таймер до 60 мин.
Дверь открывается влево
Электронное открывание двери
5 уровней мощности микроволн (850 Вт)
Разморозка по времени
Внутреннее покрытие из нержавеющей стали
Керамическое основание (без поворотного столика)
Тангенциальная система охлаждения
Двухслойная термоизолированная дверца
Автоматическое отключение при открытии дверцы
Монтаж без рамки

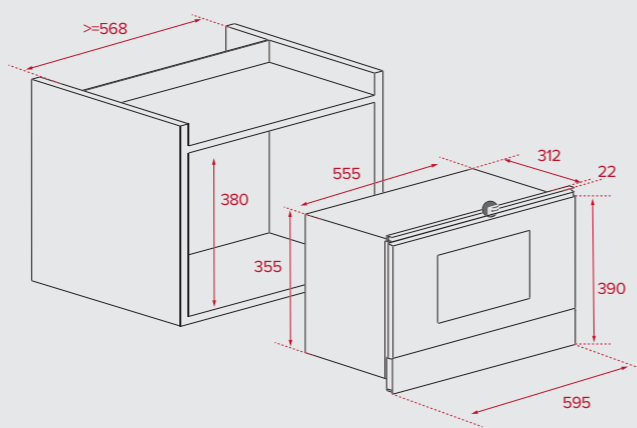
Кабель 150 см
Максимальная номинальная мощность 1400 Вт

ВНЕШНИЕ РАЗМЕРЫ

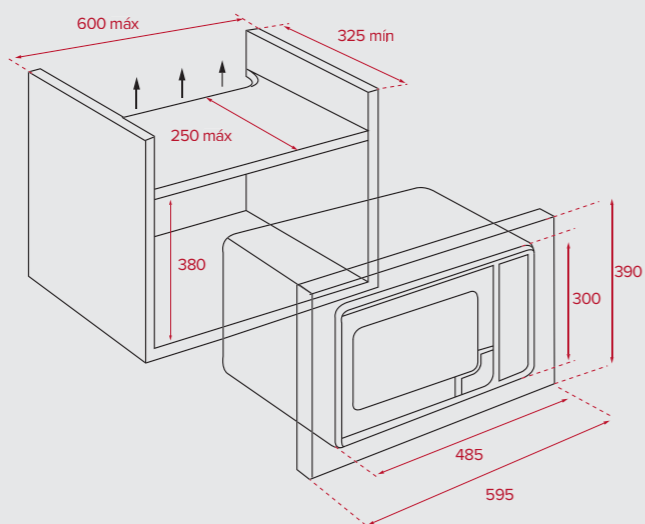
↑ 390 мм → 595 мм ↻ 334 мм



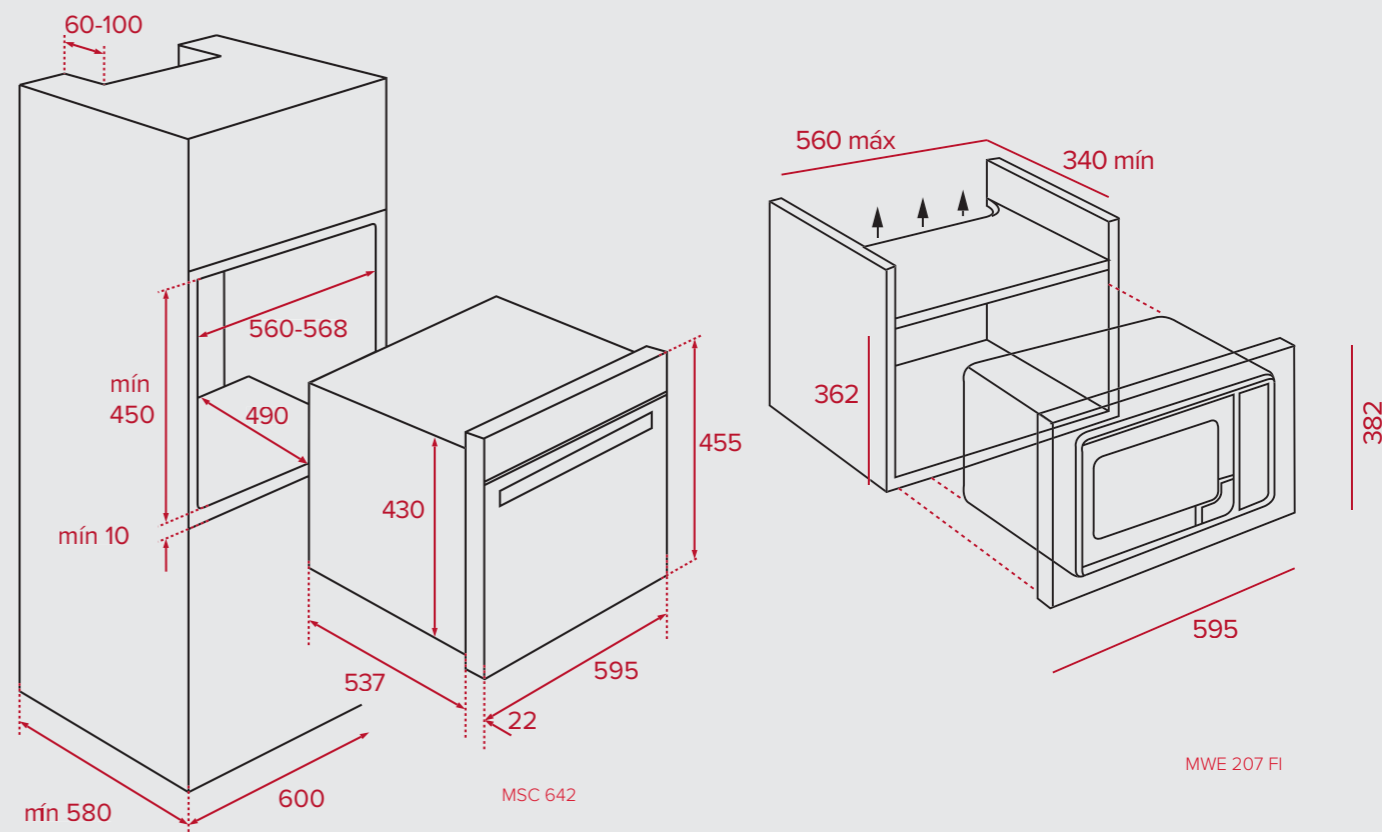
ML 825 TFL



ML 822 BIS
MS 622 BIS
MWR 22 BI

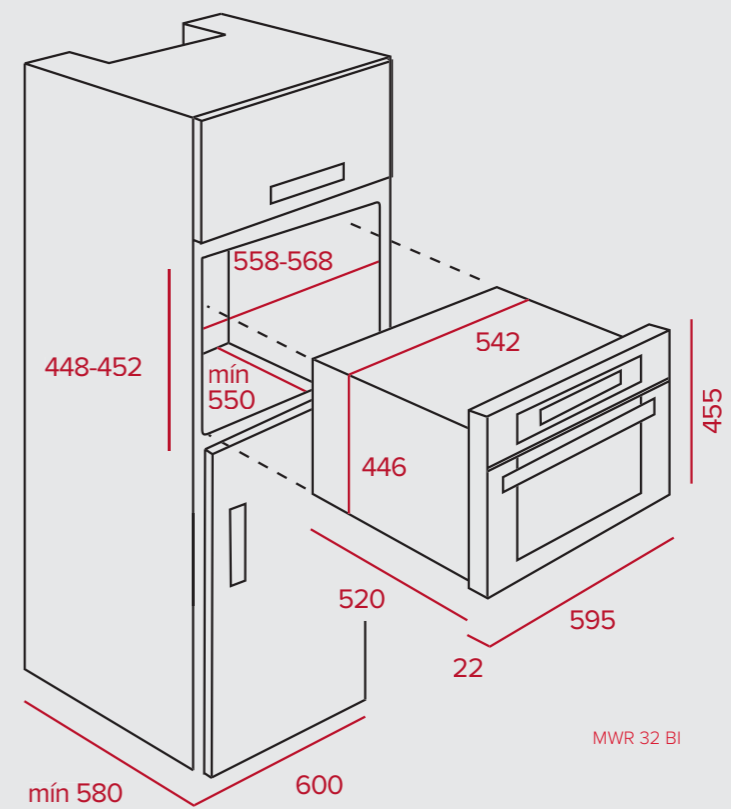


ML 820 BIS
MS 620 BIS
MB 620 BI



MSC 642

MWE 207 FI



MWR 32 BI

I WISH

СОЗДАВАЯ ЦЕЛЫЙ МИР
ЗАПАХОВ В ОДНОЙ
КАСТРЮЛЕ

вместе с
ВАРОЧНЫМИ ПАНЕЛЯМИ
ТЕКА



ВАРОЧНЫЕ
ПАНЕЛИ

WISHES COME TRUE
ЖЕЛАНИЯ ИСПОЛНЯЮТСЯ

*Как бы вы ни готовили, Тека подарит вам неповторимый опыт
и исполнение желаний.*

*Варочные панели Тека – воплощение чистоты,
безопасности и эффективной работы.*



ОБЗОР АССОРТИМЕНТА



_Maestro



_Total



_Easy



_Universo



_Country

WISH ВАРОЧНЫЕ ПАНЕЛИ

Реальный выбор для воплощения ваших предпочтений

ТЕКА ПРЕДЛАГАЕТ ШИРОКИЙ И ОЧЕНЬ ПРИВЛЕКАТЕЛЬНЫЙ АССОРТИМЕНТ ВАРОЧНЫХ ПАНЕЛЕЙ: ОТ ВЫСОКОТЕХНОЛОГИЧНЫХ ИНДУКЦИОННЫХ ДО ТРАДИЦИОННЫХ СТЕКЛОКЕРАМИЧЕСКИХ И ГАЗОВЫХ. МОДЕЛЬНЫЙ РЯД ВКЛЮЧАЕТ В СЕБЯ ПРИБОРЫ РАЗНООБРАЗНЫХ ФОРМ, РАЗМЕРОВ И ЦВЕТОВ С РАЗЛИЧНЫМИ ОБРАМЛЕНИЯМИ.



ИНДУКЦИОННЫЕ ВАРОЧНЫЕ ПАНЕЛИ

Это новый уровень технологического развития. Готовьте без ограничения на приборах Space!



ВАРОЧНЫЕ ПАНЕЛИ ГАЗ+ИНДУКЦИЯ

Тека предлагает вам новую технологию. Готовьте там, где вам удобнее в данный момент.



МОДУЛЬНЫЕ ВАРОЧНЫЕ ПАНЕЛИ

Индукция, стеклокерамика, газ на стекле, традиционный газ, спираль. Что выберете вы?



СТЕКЛОКЕРАМИЧЕСКИЕ ВАРОЧНЫЕ ПАНЕЛИ

У компании Тека есть любое решение для вашей кухни. Только взгляните на этот широкий разнообразный ассортимент!



ГАЗОВЫЕ ВАРОЧНЫЕ ПАНЕЛИ

С автоподжигом и газ-контролем для максимального комфорта



ВАРОЧНЫЕ ПАНЕЛИ ГАЗ НА СТЕКЛЕ

Изысканное сочетание стекла и чугуна. А если добавить сенсорное управление...

Современный дизайн

ВЫБЕРИТЕ ВАРОЧНУЮ ПАНЕЛЬ ПОД СВОЙ СТИЛЬ. ТЕПЕРЬ ЕСТЬ ЕЩЕ ДВА НОВЫХ ТИПА ОБРАМЛЕНИЙ, ПОМИМО ФАЦЕТИРОВАННОГО СТЕКЛА ПО ВСЕМУ ПЕРИМЕТРУ И ОБРАБОТКИ БЕЗ РАМКИ: ФАЦЕТ ПО ПЕРЕДНЕМУ КРАЮ И ТОНКАЯ МЕТАЛЛИЧЕСКАЯ РАМКА.



ФАЦЕТИРОВАННОЕ СТЕКЛО ПО ПЕРЕДНЕМУ КРАЮ

Фацетированное стекло по переднему краю – знак того, того вы обращаете внимание не только на функции, но и на детали и новые идеи. Альтернатива фацетированной обработке по всему периметру.



ТОНКАЯ МЕТАЛЛИЧЕСКАЯ РАМКА

Новая тонкая глянцевая алюминиевая рамка защищает варочную панель от сколов со всех сторон. Кроме того, это элемент индивидуальности и дизайна



ФАЦЕТИРОВАННОЕ СТЕКЛО ПО ПЕРИМЕТРУ

Обработка края, которая применяется по всему периметру варочной панели. Сдержанная, эффективная, она препятствует проникновению и накоплению загрязнений. Классика, которой не изменяет Тека в каждом поколении варочных панелей.



СТЕКЛО БЕЗ РАМКИ

Для создания полной гармонии на вашей кухне. Простота и лаконичность дизайна показывает широту рабочей зоны варочной поверхности и подчёркивает эстетический баланс и сочетаемость с другой техникой.

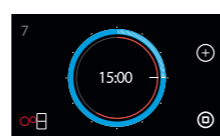
ВАРОЧНАЯ ПАНЕЛЬ – ПЛАНШЕТ

Индукционная панель с экраном 7”

НОВАЯ ИНДУКЦИОННАЯ ПАНЕЛЬ IRF 9480 TFT – ЭТО НЕ ПРОСТО ВАРОЧНАЯ ПАНЕЛЬ С ЭКРАНОМ. ЭТО НАСТОЯЩИЙ ПЛАНШЕТ, КОТОРЫЙ УМЕЕТ ГОТОВИТЬ. ЕЕ ЭКРАН 7” ОБЕСПЕЧИВАЕТ МАКСИМАЛЬНЫЙ КОНТРОЛЬ



КРАСНАЯ ПОДСВЕТКА:
Уровень мощности



СИНЯЯ ПОДСВЕТКА:
Время приготовления

ЭКРАН ПРЯМОГО ДОСТУПА



СОХРАНЕНИЕ ТЕПЛА

сохраняет блюда тёплыми до их подачи на стол

ТАЯНИЕ (ФОНДЮ)

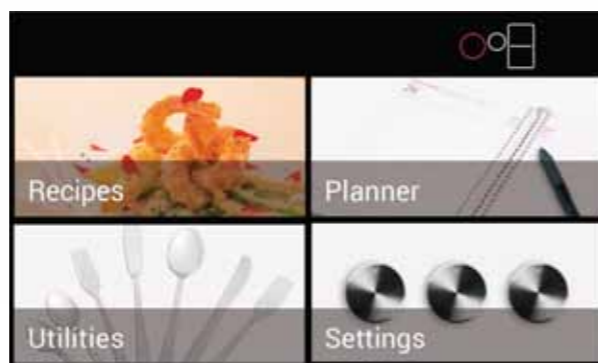
идеально для плавления шоколада или для фондю

ТОМЛЕНИЕ

приготовление на минимальной мощности, как это делают профессионалы

БЫСТРОЕ ЗАКИПАНИЕ (iQuick boiling)

быстрое закипание, особенно полезное, когда мы спешим



ПЛАНИРОВЩИК

Добавляйте заметки, напоминания о важных датах и т.д. Так вы не забудете ничего.

РЕЦЕПТЫ

15 запрограммированных рецептов, а еще вы можете добавлять свои любимые, распределяя по папкам. Вы даже можете создать собственное меню на неделю.

УТИЛИТЫ

Смотрите уровень потребления энергии для каждой зоны или инструкцию по эксплуатации. Легко, правда же?

НАСТРОЙКИ

Настраивайте язык, яркость экрана, хронометр, таймер, звуковой или беззвучный режим и многое другое

ВАРОЧНАЯ ПАНЕЛЬ С iKNOB

Самый технологичный способ управления

НОВАЯ ИНДУКЦИОННАЯ ПАНЕЛЬ С iKNOB НИКОГДА НЕ ОСТАНЕТСЯ НЕЗАМЕЧЕННОЙ. ПОТОМУ ЧТО ОНА БЫЛА СОЗДАНА ДЛЯ ТОГО, ЧТОБЫ ВЫ НАСЛАЖДАЛИСЬ ВЫСОКИМИ ТЕХНОЛОГИЯМИ И ПРОСТОТОЙ ИСПОЛЬЗОВАНИЯ



СЪЕМНЫЙ МАГНИТНЫЙ ЭЛЕМЕНТ УПРАВЛЕНИЯ:

ТОЧНОСТЬ УПРАВЛЕНИЯ, О КОТОРОЙ ВЫ ТОЛЬКО МОГЛИ МЕЧТАТЬ.



С помощью этой системы управления, вы можете не только выбрать уровень мощности (красная подсветка) или время (синяя подсветка) для каждой зоны. Когда вы убираете iKnob, панель управления блокируется, облегчается процесс очистки. Разблокировать панель можно, нажав на iKnob

Система точного управления индукционной панелью iKnob регулирует все её функции. Индивидуальный программатор и дисплей для каждой зоны приготовления позволяет установить для них мощность и время приготовления.

Новый рисунок зон приготовления, более четкий и точный, функция Stop&Go или блокировка безопасности – это те особенности, которые созданы специально для тех, кто хочет быть на шаг впереди.

Панель управления остаётся **невидимой** до тех пор, пока не активируется нажатием сенсора вкл./выкл. на поворотном регуляторе iKnob – центре притяжения на вашей кухне.

МУЛЬТИСЛАЙДЕР

Новые панели управления

ТЕКА РАЗРАБОТАЛА ПАНЕЛИ УПРАВЛЕНИЯ НОВОГО ПОКОЛЕНИЯ – МУЛЬТИСЛАЙДЕР.

МУЛЬТИСЛАЙДЕР PRO



Панели управления нового поколения обеспечивают самый высокий уровень точности

МУЛЬТИСЛАЙДЕР PRO

в дополнение к прямому индивидуальному контролю каждой зоны нагрева предоставляет доступ к дополнительным функциям одним нажатием соответствующей иконки:



Таяние (фондю)

(45°–55°C)

Идеально для приготовления фондю или плавления шоколада



Томление

(80–90°C)

Температура близка к температуре кипения



Сохранение тепла

(35°C)

Температура блюд будет оптимальной до их подачи на стол



Быстрое закипание (iQuick boiling)

(100–110°C)

Точка кипения достигается максимально быстро

МУЛЬТИСЛАЙДЕР



Вы можете повысить температуру каждой зоны приготовления простым движением пальца по прямой линии. Уровень мощности загорится на дисплее для каждой зоны, так же, как и время приготовления.

Эта панель управления используется во многих моделях варочных панелей, поэтому, какую бы вы не выбрали, вы сможете всегда наслаждаться преимуществами и точностью мультислайдера.

Можно управлять каждой зоной приготовления индивидуально без необходимости её предварительного выбора. Каждая зона приготовления имеет свою слайдерную панель. Потрясающе легко в использовании. Потрясающе красиво.



ИНДУКЦИОННЫЕ ВАРОЧНЫЕ ПАНЕЛИ

Быстрее, безопаснее, чище и эффективнее

ИНДУКЦИОННЫЕ ПАНЕЛИ ТЕКА ОЧЕНЬ ПРОСТЫ В ИСПОЛЬЗОВАНИИ И ЛЕГКО ОЧИЩАЮТСЯ. ВЫ РАСХОДУЕТЕ РОВНО СТОЛЬКО ЭЛЕКТРОЭНЕРГИИ, СКОЛЬКО ВАМ НУЖНО. ЭТИ ПРИБОРЫ СУЩЕСТВЕННО СОКРАЩАЮТ ВРЕМЯ ГОТОВКИ, ИХ ПОВЕРХНОСТЬ НЕ НАГРЕВАЕТСЯ И ОСТАЁТСЯ БЕЗОПАСНОЙ.



ИНДУКЦИОННАЯ ТЕХНОЛОГИЯ

Электромагнит, расположенный под поверхностью стекла, создает мощное магнитное поле, которое соответствует размеру и форме посуды и нагревает только ее основание, при этом соседние участки панели остаются холодными. До 90% потребляемой энергии передается используемой посуде.



ТРАДИЦИОННЫЕ ТЕХНОЛОГИИ

Высокий процент энергии теряется при нагреве всей поверхности варочной зоны и окружающего воздуха. В газовой плите только 55% энергии, используемой для нагрева посуды, достигает её во время использования.

САМЫЙ БЫСТРЫЙ СПОСОБ ПРИГОТОВЛЕНИЯ

С индукционными панелями Тека процесс приготовления пищи становится максимально быстрым. Они кипятят воду быстрее, чем газовые или стеклокерамические панели.

ОЧЕНЬ ЛЕГКО ОЧИЩАЮТСЯ

Так как поверхность варочной панели нагревается только от кастрюли, достаточно просто протереть стекло мягкой тканью без необходимости скрести его, как это бывает с обычными варочными панелями.

ДОПОЛНИТЕЛЬНАЯ БЕЗОПАСНОСТЬ

Индукционные панели имеют детектор наличия посуды и нагревают непосредственно там, где это необходимо. Обжечься невозможно!

Индукционные панели Тека: лучший выбор

Индукционные панели Тека гарантируют Вам аккуратную экономию электроэнергии без потери эффективности. Мы заботимся об окружающей среде еще при производстве: стеклокерамика наших индукционных панелей полностью перерабатывается.

ИНДУКЦИОННЫЕ ВАРОЧНЫЕ ПАНЕЛИ ТЕКА

Выбор посуды – лёгкое дело

ИНДУКЦИОННЫЕ ВАРОЧНЫЕ ПАНЕЛИ ТЕКА ВКЛЮЧАЮТСЯ, КОГДА ИСПОЛЬЗУЕТСЯ ПОДХОДЯЩАЯ ПОСУДА. ЕСЛИ ПОСУДА НЕ УСТАНОВЛЕНА, ВАРОЧНАЯ ПАНЕЛЬ НЕ НАГРЕВАЕТСЯ. НА ДНЕ ПОСУДЫ ИЛИ НА ЭТИКЕТКЕ ОБЯЗАТЕЛЬНО ДОЛЖНО БЫТЬ УКАЗАНО, ЧТО ОНА ПРИГОДНА ДЛЯ ИСПОЛЬЗОВАНИЯ С ИНДУКЦИОННЫМИ ВАРОЧНЫМИ ПАНЕЛЯМИ.



АДАПТЕР ДЛЯ ИНДУКЦИОННЫХ ПАНЕЛЕЙ (ДИСК-ПЕРЕХОДНИК)

используется, если нет специальной посуды или нужно сварить кофе в турке с диаметром дна менее 9 см. Например, FRABOSK. Данный диск выполнен из высококачественной нержавеющей ферро-магнитной стали, идеальной для использования на индукционных плитах последнего поколения. Он позволяет вам использовать посуду из стекла, керамики или меди на индукционных плитах. Толщина трехслойной сэндвич-конструкции адаптера 3 мм, что намного больше толщины индукционного диска любой сковороды. Возможно использование в качестве подставки под горячее или для адаптации большой конфорки под посуду маленького размера на всех видах плит



Диаметр зоны приготовления

145 мм

180 мм

210 мм

250 мм

Минимальное дно посуды

90 мм

120 мм

135 мм

170 мм

Диаметр дна должен быть не меньше указанных в таблице цифр и не превышать, либо незначительно превышать диаметр зоны приготовления. В некоторых моделях Тека на зоне 145 мм возможно использование посуды с диаметром дна 80 мм.



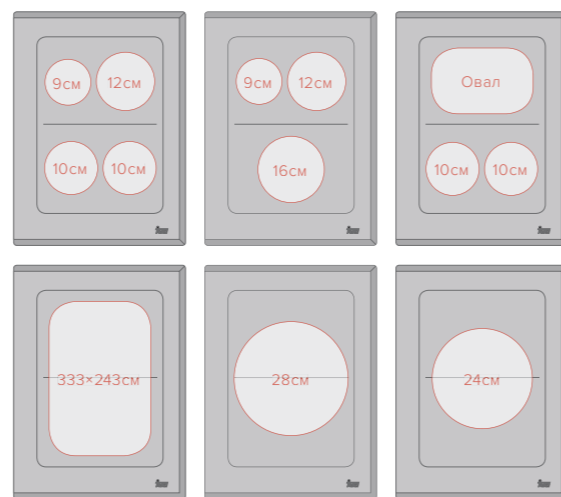
КАК ЧИСТИТЬ?

В комплекте с панелью имеется скребок для чистки. Но для чистки индукции и керамики лучше использовать никелированный ёршик, чем скребок. Такой ёршик мягче и не вредит поверхности. Ёршик можно купить в супермаркете или в DIY.

ИНДУКЦИОННЫЕ ПАНЕЛИ SPACE

Готовьте без границ

ПОВЕРХНОСТЬ ИСПОЛЬЗОВАНИЯ УВЕЛИЧЕНА НА 30%. ТЕПЕРЬ ВЫ МОЖЕТЕ ГОТОВИТЬ С ПОЛНОЙ СВОБОДОЙ, ИСПОЛЬЗУЯ НЕСКОЛЬКО КАСТРЮЛЬ ИЛИ СКОВОРОДОК.



ОГРАНИЧЕННОЕ ПРОСТРАНСТВО БОЛЬШЕ НЕ ПРОБЛЕМА!

Применяя новейшие технологии, индукционные варочные панели позволяют вам использовать посуду очень больших размеров или несколько маленьких кастрюль или сковородок одновременно без потери электроэнергии.

СИСТЕМА ОПТИМИЗАЦИИ ПОСУДЫ

Эта эксклюзивная система, интегрированная в конструкцию наших индукционных генераторов, позволяет адаптировать работу варочной панели к любому качеству посуды и обеспечивает достижение выбранного вами уровня мощности для каждой зоны.

ФУНКЦИЯ MUTE

Позволяет сделать беззвучным изменение уровня мощности, но при этом сохранить аудио сигнал предупреждений

ФУНКЦИЯ POWER PLUS

Вы торопитесь? Вам нужно быстро вскипятить воду или интенсивно обжарить мясо? Эта функция позволяет увеличить мощность каждой зоны на 70% до уровня 3700 Вт максимум на 10 минут.

ФУНКЦИЯ STOP&GO

Если вас отвлекли от готовки, можно нажать кнопку и приостановить процесс приготовления до 10 минут. Когда вы вернётесь, снова нажмите кнопку, и варочная панель автоматически восстановит все параметры (уровень мощности, таймер и т.д.)

НЕЗАВИСИМОЕ ПРОГРАММИРОВАНИЕ ЗОН ПРИГОТОВЛЕНИЯ

Установите таймер готовки отдельно для каждой конфорки! Таймер может быть запрограммирован до 99 минут и устанавливаться на все зоны одновременно.

ФУНКЦИЯ SYNCHRO

Вы любите готовить в гусятнице? Функция Synchro позволяет одновременно активировать две зоны, чтобы увеличить поверхность нагрева.

ГАЗОВЫЕ ВАРОЧНЫЕ ПАНЕЛИ

Газ и индукция вместе на одной поверхности

ТЕКА РАСШИРЯЕТ АССОРТИМЕНТ ГАЗОВЫХ ВАРОЧНЫХ ПАНЕЛЕЙ ДВОЙНОЙ МОДЕЛЬЮ. ИННОВАЦИОННАЯ МОДЕЛЬ ГАЗ + ИНДУКЦИЯ ОБЪЕДИНЯЕТ В СЕБЕ ДВЕ СИСТЕМЫ ПРИГОТОВЛЕНИЯ, ПРЕДПОЧИТАЕМЫЕ ПОВАРАМИ.



ИНДУКЦИЯ ИЛИ ГАЗ? А ПОЧЕМУ БЫ НЕ ИМЕТЬ ВСЁ?

Те, кто готовят на газу, утверждают, что это самый быстрый способ нагрева. Те, кто предпочитают индукционную панель, говорят, что она самая простая в уходе. И вы не знаете, что из этого выбрать.

Тека предлагает вам обе системы в одной варочной панели.

Эта варочная панель объединила в себе все преимущества обеих систем.

Сенсорное управление с программатором, чугунные решётки, лёгкая очистка, безопасность...

Всё, что нужно для вашей кухни, чтобы быть на шаг впереди

ВАРОЧНЫЕ ПАНЕЛИ EX

ОПТИМИЗАЦИЯ МОЩНОСТИ

Новые высокоэффективные горелки новых моделей EX экономят на 20-25% газа больше, чем традиционные горелки. Улучшенная система сжигания газа позволяет увеличить мощность нагрева.

НА 20% БОЛЬШЕ ПРОСТРАНСТВА

При тех же размерах варочной панели у вас есть больше пространства для воплощения ваших кулинарных идей. Кроме того, новая обработка решёток позволяет плавно передвигать по ним кастрюли и сковородки.

СОВРЕМЕННЫЙ ДИЗАЙН

Тонкие варочные панели EFХ имеют гладкую поверхность из нержавеющей стали, которая подчёркивает изящность форм и делает очистку максимально лёгкой.





iKNOB IRF 9480 TFT TABLET

— _MAESTRO



Фацетированное стекло 10210184

Индукционная варочная панель 90 см с полноцветным сенсорным экраном
 Полноцветный сенсорный экран 7" 15 запрограммированных рецептов
 Цифровое программирование времени приготовления до 99 мин.
 Индивидуальное программирование каждой зоны
 Программирование уровня мощности и времени приготовления при помощи сенсорного кольца (красная подсветка кольца – мощность, синяя подсветка кольца – время)
 Дополнительные меню: книга рецептов с фотографиями (без функции автоприготовления), планировщик-календарь как в продуктах Android, утилиты и настройки
 Функция повышенной мощности Power Plus
 Специальные функции на панели управления: быстрое закипание (iQuick boiling), томление, плавление (фондю) и сохранение тепла
 Функция Stop&Go (пауза)
 Детектор посуды
 Система оптимизации посуды
 Функция управления номинальной мощностью
 Функция отключения звука
 Блокировка безопасности
 Индикаторы остаточного тепла
 4 зоны приготовления:
 1 индукционная зона Ø 280 мм (2,3/3,7 кВт);
 2 индукционные зоны 270 x 180 мм (1,85/2,5 кВт)
 1 индукционная зона Ø 145 мм (1,4/1,8 кВт)
 Две зоны могут объединяться в одну при помощи функции Synchro
 Трёхфазное подключение
 Максимальная номинальная мощность: 7400 Вт

ОБРАБОТКА
Фацетированное стекло

ВНЕШНИЕ РАЗМЕРЫ
⬆ 900 мм ⬆ 510 мм



IT 6450 iKNOB

— _MAESTRO



С рамкой из алюминия 10210182

Индукционная варочная панель 60 см с iKNOB
 Цифровое программирование времени приготовления до 99 мин.
 Индивидуальное программирование каждой зоны
 Программирование уровня мощности и времени приготовления при помощи регулятора iKnob (красная подсветка iKnob – мощность, синяя подсветка iKnob – время)
 Функция повышенной мощности Power Plus
 Специальные функции на панели управления: быстрое закипание (iQuick boiling) и сохранение тепла
 Функция Stop&Go (пауза)
 Детектор посуды
 Система оптимизации посуды
 Функция управления номинальной мощностью
 Функция отключения звука
 Блокировка безопасности
 Индикаторы остаточного тепла
 4 зоны приготовления:
 1 индукционная зона Ø 210 мм (2,3/3,2 кВт);
 2 индукционные зоны Ø 180 мм (1,85/2,5 кВт);
 1 индукционная зона Ø 145 мм (1,4/1,8 кВт)
 Две зоны могут объединяться в одну при помощи функции Synchro
 Трёхфазное подключение
 Максимальная номинальная мощность: 7400 Вт

ОБРАБОТКА
Тонкая металлическая рамка

ВНЕШНИЕ РАЗМЕРЫ
⬆ 605 мм ⬆ 515 мм



IRC 9430 KS

— _MAESTRO



Фацетированное стекло 10210162

Индукционная варочная панель 90 см
 Сенсорная слайдерная панель управления
 Цифровое программирование времени приготовления до 99 мин.
 Индивидуальное программирование каждой зоны
 Функция повышенной мощности Power Plus
 Специальные функции на панели управления: быстрое закипание (iQuick boiling) для зоны Ø 280 мм и сохранение тепла
 Функция Stop&Go (пауза)
 Детектор посуды
 Система оптимизации посуды
 Блокировка безопасности
 Индикаторы остаточного тепла
 4 зоны приготовления:
 1 индукционная зона Ø 280 мм (2,3/3,7 кВт);
 2 индукционные зоны Ø 180 мм (1,8/2,5 кВт);
 1 индукционная зона Ø 145 мм (1,4/1,8 кВт)
 Две зоны могут объединяться в одну при помощи функции Synchro
 Трёхфазное подключение
 Максимальная номинальная мощность: 7400 Вт

ОБРАБОТКА
Фацетированное стекло

ВНЕШНИЕ РАЗМЕРЫ
⬆ 950 мм ⬆ 520 мм



IR 9400 HS

— _MAESTRO

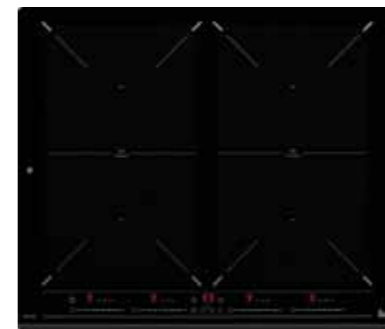


Фацетированное стекло 10210188

Индукционная варочная панель 90 см
 Сенсорная панель управления
 Цифровое программирование времени приготовления до 99 мин.
 Индивидуальное программирование каждой зоны
 Функция повышенной мощности Power Plus
 Функция сохранения тепла
 Детектор посуды
 Система оптимизации посуды
 Блокировка безопасности
 Индикаторы остаточного тепла
 4 зоны приготовления:
 1 индукционная зона Ø 210 мм (2,3/3,2 кВт);
 2 индукционные зоны Ø 180 мм (1,85/2,5 кВт);
 1 индукционная зона Ø 145 мм (1,4/1,8 кВт)
 Две зоны могут объединяться в одну при помощи функции Synchro
 Трёхфазное подключение
 Максимальная номинальная мощность: 7400 Вт

ОБРАБОТКА
Фацетированное стекло

ВНЕШНИЕ РАЗМЕРЫ
⬆ 900 мм ⬆ 400 мм



SPACE IZF 6424

— _MAESTRO



Фацетированное стекло по переднему краю 10210181

Индукционная варочная панель 60 см Space
 Сенсорная мультислайдерная панель управления PRO
 2 Flexi зоны
 Цифровое программирование времени приготовления до 99 мин.
 Индивидуальное программирование каждой зоны
 Функция повышенной мощности Power Plus
 Специальные функции на панели управления: томление, плавление (фондю) и сохранение тепла
 Функция Stop&Go (пауза)
 Детектор посуды
 Система оптимизации посуды
 Функция управления номинальной мощностью
 Функция отключения звука
 Блокировка безопасности
 Индикаторы остаточного тепла
 4 зоны приготовления:
 4 индукционные зоны Flex 235 x 180 мм (1,85/2,2 кВт) могут объединяться в две Flexi зоны
 Трёхфазное подключение
 Максимальная номинальная мощность: 7400 Вт

ОБРАБОТКА
Фацетированное стекло по переднему краю

ВНЕШНИЕ РАЗМЕРЫ
⬆ 600 мм ⬆ 510 мм



SPACE IZF 6420

— _MAESTRO



Фацетированное стекло по переднему краю 10210180

Индукционная варочная панель 60 см Space
 Сенсорная мультислайдерная панель управления PRO
 1 Flexi зона
 Цифровое программирование времени приготовления до 99 мин.
 Индивидуальное программирование каждой зоны
 Функция повышенной мощности Power Plus
 Специальные функции на панели управления: быстрое закипание (iQuick boiling), томление, плавление (фондю) и сохранение тепла
 Функция Stop&Go (пауза)
 Детектор посуды
 Система оптимизации посуды
 Функция управления номинальной мощностью
 Функция отключения звука
 Блокировка безопасности
 Индикаторы остаточного тепла
 4 зоны приготовления:
 2 индукционные зоны Flex 235 x 180 мм (1,85/2,2 кВт) могут объединяться в одну Flexi зону
 1 индукционная зона Ø 210 мм (2,3/3,3 кВт);
 1 индукционная зона Ø 145 мм (1,4/1,8 кВт)
 Трёхфазное подключение
 Максимальная номинальная мощность: 7400 Вт

ОБРАБОТКА
Фацетированное стекло по переднему краю

ВНЕШНИЕ РАЗМЕРЫ
⬆ 600 мм ⬆ 510 мм



IT/IZ 6420

— _TOTAL



Рамка из алюминия (IT)	10210175
Фацетированное стекло по переднему краю (IZ)	10210176

Индукционная варочная панель 60 см
 Сенсорная мультислайдерная панель управления PRO
 Цифровое программирование времени приготовления до 99 мин.
 Индивидуальное программирование каждой зоны
 Функция повышенной мощности Power Plus
 Специальные функции на панели управления: быстрое закипание (iQuick boiling), томление, плавление (фондю) и сохранение тепла
 Функция Stop&Go (пауза)
 Детектор посуды
 Система оптимизации посуды
 Функция управления номинальной мощностью
 Функция отключения звука
 Блокировка безопасности
 Индикаторы остаточного тепла
 4 зоны приготовления:
 1 индукционная зона Ø 210 мм (2,3/3,2 кВт);
 2 индукционные зона Ø 180 мм (1,85/2,5 кВт);
 1 индукционная зона Ø 145 мм (1,4/1,8 кВт)
 Две зоны могут объединяться в одну при помощи функции Synchro
 Трёхфазное подключение
 Максимальная номинальная мощность: 7400 Вт

ОБРАБОТКА
 Фацетированное стекло (IR) / Тонкая металлическая рамка (IT) / Фацетированное стекло по переднему краю (IZ)

ВНЕШНИЕ РАЗМЕРЫ
 ⬆ 600 мм ⬆ 510 мм (IR/IZ)
 ⬆ 605 мм ⬆ 515 мм (IT)



IZ 6420 WHITE

— _TOTAL



Фацетированное стекло по переднему краю	10210205
---	----------

Индукционная варочная панель 60 см
 Сенсорная мультислайдерная панель управления PRO
 Индивидуальное программирование каждой зоны
 Цифровое программирование времени приготовления до 99 мин.
 Функция повышенной мощности Power Plus
 Специальные функции на панели управления: быстрое закипание (iQuick boiling), томление, плавление (фондю) и сохранение тепла
 Функция Stop&Go (пауза)
 Детектор посуды
 Система оптимизации посуды
 Функция управления номинальной мощностью
 Функция отключения звука
 Блокировка безопасности
 Индикаторы остаточного тепла
 4 зоны приготовления:
 1 индукционная зона Ø 210 мм (2,3/3,2 кВт);
 2 индукционные зона Ø 180 мм (1,85/2,5 кВт);
 1 индукционная зона Ø 145 мм (1,4/1,8 кВт)
 Две зоны могут объединяться в одну при помощи функции Synchro
 Трёхфазное подключение
 Максимальная номинальная мощность: 7400 Вт

ОБРАБОТКА
 Фацетированное стекло по переднему краю

ВНЕШНИЕ РАЗМЕРЫ
 ⬆ 600 мм ⬆ 510 мм



IZ 6320 WHITE

— _TOTAL



Фацетированное стекло по переднему краю	10210206
---	----------

Индукционная варочная панель 60 см
 Сенсорная мультислайдерная панель управления PRO
 Цифровое программирование времени приготовления до 99 мин.
 Индивидуальное программирование каждой зоны
 Функция повышенной мощности Power Plus
 Специальные функции на панели управления: быстрое закипание (iQuick boiling), томление, плавление (фондю) и сохранение тепла
 Функция Stop&Go (пауза)
 Детектор посуды
 Система оптимизации посуды
 Функция управления номинальной мощностью
 Функция отключения звука
 Блокировка безопасности
 Индикаторы остаточного тепла
 4 зоны приготовления:
 1 индукционная зона Ø 190/300 мм (2,5/3,7 кВт);
 1 индукционная зона Ø 210 мм (2,3/3,2 кВт);
 1 индукционная зона Ø 145 мм (1,4/1,8 кВт)
 Трёхфазное подключение
 Максимальная номинальная мощность: 7400 Вт

ОБРАБОТКА
 Фацетированное стекло по переднему краю

ВНЕШНИЕ РАЗМЕРЫ
 ⬆ 600 мм ⬆ 510 мм



IZ/IB 6415

— _EASY

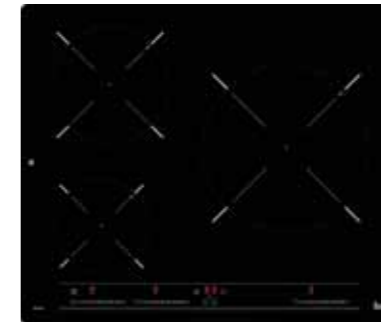


Фацетированное стекло по переднему краю (IZ)	10210161
Без рамки (IB)	10210160

Индукционная варочная панель 60 см
 Сенсорная мультислайдерная панель управления
 Цифровое программирование времени приготовления до 99 мин.
 Индивидуальное программирование каждой зоны
 Функция повышенной мощности Power
 Функция Stop&Go (пауза)
 Детектор посуды
 Функция управления номинальной мощностью
 Функция отключения звука
 Блокировка безопасности
 Индикаторы остаточного тепла
 4 зоны приготовления:
 1 индукционная зона Ø 210 мм (2,0/2,3 кВт);
 1 индукционная зона Ø 180 мм (1,7/2,1 кВт);
 2 индукционные зоны Ø 145 мм (1,2/1,5 кВт)
 Трёхфазное подключение
 Максимальная номинальная мощность: 7200 Вт

ОБРАБОТКА
 Фацетированное стекло по переднему краю (IZ) / Без рамки (IB)

ВНЕШНИЕ РАЗМЕРЫ
 ⬆ 600 мм ⬆ 510 мм



IB 6310

— _EASY



Без рамки	10210157
-----------	----------

Индукционная варочная панель 60 см
 Сенсорная мультислайдерная панель управления
 Цифровое программирование времени приготовления до 99 мин.
 Индивидуальное программирование каждой зоны
 Функция повышенной мощности Power
 Функция Stop&Go (пауза)
 Детектор посуды
 Функция управления номинальной мощностью
 Функция отключения звука
 Блокировка безопасности
 Индикаторы остаточного тепла
 3 зоны приготовления:
 1 индукционная зона Ø 260 мм;
 1 индукционная зона Ø 180 мм (1,7/2,1 кВт);
 1 индукционная зона Ø 145 мм (1,2/1,5 кВт)
 Трёхфазное подключение
 Максимальная номинальная мощность: 7200 Вт

ОБРАБОТКА
 Без рамки

ВНЕШНИЕ РАЗМЕРЫ
 ⬆ 600 мм ⬆ 510 мм



IBR 6040

— _COUNTRY



Без рамки	10210125
-----------	----------

Индукционная варочная панель 60 см Шелкография матовым золотом
 Сенсорная панель управления
 Цифровое программирование времени приготовления до 99 мин.
 Индивидуальное программирование каждой зоны
 Функция повышенной мощности Power
 Детектор посуды
 Функция управления номинальной мощностью
 Блокировка безопасности
 Индикаторы остаточного тепла
 4 зоны приготовления:
 1 индукционная зона Ø 210 мм (2,0/2,3 кВт);
 1 индукционная зона Ø 180 мм (1,8/2,1 кВт);
 2 индукционные зоны Ø 145 мм (1,2/1,5 кВт)
 Трёхфазное подключение
 Максимальная номинальная мощность: 7200 Вт

ОБРАБОТКА
 Без рамки, шелкография матовым золотом

ВНЕШНИЕ РАЗМЕРЫ
 ⬆ 600 мм ⬆ 510 мм



TR 941 HZ

■ _MAESTRO



Фацетированное стекло	10210003
-----------------------	----------

Стеклокерамическая варочная панель 90 см
 Сенсорная панель управления
 Цифровое программирование времени приготовления до 99 мин.
 Индивидуальное программирование каждой конфорки
 Автоматика закипания
 Функция Stop&Go (пауза)
 Блокировка безопасности
 Индикаторы остаточного тепла
 4 зоны приготовления:
 1 трёхконтурная конфорка Ø 210/180/120 мм;
 1 двухконтурная конфорка Ø 180/120 мм;
 2 конфорки Ø 145 мм
 Максимальная номинальная мощность: 6400 Вт

ОБРАБОТКА
 Фацетированное стекло

ВНЕШНИЕ РАЗМЕРЫ
 ⬆ 900 мм ⬆ 400 мм



TR/TT 642

■ _TOTAL

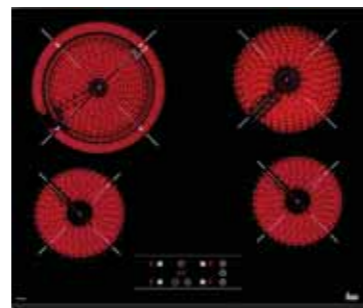


Фацетированное стекло (TR)	10210001
Рамка из алюминия (TT)	10210047

Стеклокерамическая варочная панель 60 см
 Сенсорная панель управления
 Цифровое программирование времени приготовления до 99 мин.
 Индивидуальное программирование каждой конфорки
 Автоматика закипания
 Функция Stop&Go (пауза)
 Блокировка безопасности
 Индикаторы остаточного тепла
 4 зоны приготовления:
 1 расширяющаяся нагревательная зона Ø 265/170 мм;
 1 трёхконтурная конфорка Ø 210/180/120 мм;
 2 конфорки Ø 145 мм
 Максимальная номинальная мощность: 6900 Вт

ОБРАБОТКА
 Фацетированное стекло (TR) /
 Металлическая рамка (TT)

ВНЕШНИЕ РАЗМЕРЫ
 ⬆ 600 мм ⬆ 510 мм



TR/TT/TZ 6420

■ _TOTAL

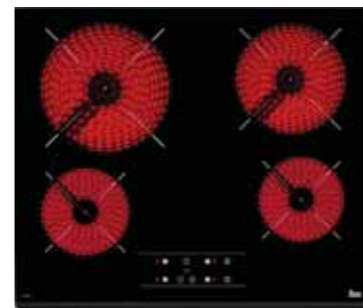


Фацетированное стекло (TR)	40239022
Рамка из алюминия (TT)	40239021
Фацетированное стекло по переднему краю (TZ)	40239020

Стеклокерамическая варочная панель 60 см
 Сенсорная панель управления
 Цифровое программирование времени приготовления до 99 мин.
 Индивидуальное программирование каждой конфорки
 Автоматика закипания
 Блокировка безопасности
 Индикаторы остаточного тепла
 4 зоны приготовления:
 1 двухконтурная конфорка Ø 210/180 мм;
 1 конфорка Ø 180 мм;
 2 конфорки Ø 145 мм
 Максимальная номинальная мощность: 6200 Вт

ОБРАБОТКА
 Фацетированное стекло (TR) /
 Тонкая металлическая рамка (TT) /
 Фацетированное стекло по переднему краю (TZ)

ВНЕШНИЕ РАЗМЕРЫ
 ⬆ 600 мм ⬆ 510 мм (TR/TZ)
 ⬆ 605 мм ⬆ 515 мм



TZ/TT/TB 6415

■ _EASY

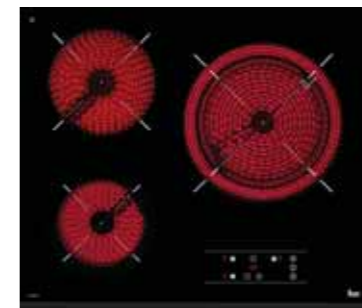


Фацетированное стекло по переднему краю (TZ)	40239040
Рамка из алюминия (TT)	40239041
Без рамки (TB)	40239042

Стеклокерамическая варочная панель 60 см
 Сенсорная панель управления
 Цифровое программирование времени приготовления до 99 мин.
 Индивидуальное программирование каждой конфорки
 Автоматика закипания
 Блокировка безопасности
 Индикаторы остаточного тепла
 4 зоны приготовления:
 1 конфорка Ø 210 мм;
 1 конфорка Ø 180 мм;
 2 конфорки Ø 145 мм
 Максимальная номинальная мощность: 6300 Вт

ОБРАБОТКА
 Фацетированное стекло (TR) /
 Тонкая металлическая рамка (TT) /
 Без рамки (TB)

ВНЕШНИЕ РАЗМЕРЫ
 ⬆ 600 мм ⬆ 510 мм (TR/TZ)
 ⬆ 605 мм ⬆ 515 мм (TT)



TZ/TB 6315

■ _EASY

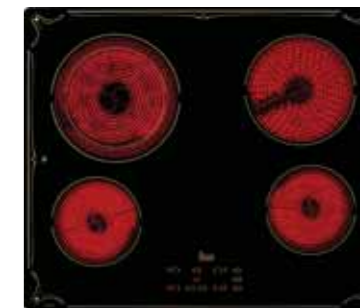


Фацетированное стекло по переднему краю (TZ)	40239030
Без рамки (TB)	40239032

Стеклокерамическая варочная панель 60 см
 Стеклокерамическая варочная панель 60 см
 Сенсорная панель управления
 Цифровое программирование времени приготовления до 99 мин.
 Индивидуальное программирование каждой конфорки
 Автоматика закипания
 Блокировка безопасности
 Индикаторы остаточного тепла
 4 зоны приготовления:
 1 двухконтурная конфорка Ø 270/210 мм;
 1 конфорка Ø 180 мм;
 1 конфорка Ø 145 мм
 Максимальная номинальная мощность: 5400 Вт

ОБРАБОТКА
 Фацетированное стекло по переднему краю (TZ) / Без рамки (TB)

ВНЕШНИЕ РАЗМЕРЫ
 ⬆ 600 мм ⬆ 510 мм



TBR 6420

■ _COUNTRY



Без рамки	40239025
-----------	----------

Стеклокерамическая варочная панель 60 см
Шелкография матовым золотом
 Сенсорная панель управления
 Цифровое программирование времени приготовления до 99 мин.
 Индивидуальное программирование каждой конфорки
 Автоматика закипания
 Блокировка безопасности
 Индикаторы остаточного тепла
 4 зоны приготовления:
 1 двухконтурная конфорка Ø 210/180 мм;
 1 конфорка Ø 180 мм;
 2 конфорки Ø 145 мм
 Максимальная номинальная мощность: 6200 Вт

ОБРАБОТКА
 Без рамки

ВНЕШНИЕ РАЗМЕРЫ
 ⬆ 600 мм ⬆ 510 мм



IG 620 2G AI AL CI

— _MAESTRO



Чёрная стеклокерамика 40213224

Стеклокерамическая комбинированная варочная панель индукция + газ 60 см
 Сенсорная панель управления
 Чёрные поворотные регуляторы
 Цифровое программирование времени приготовления до 99 мин.
 Индивидуальное программирование каждой зоны
 Блокировка безопасности
 Функция управления питанием
 Функция повышенной мощности Power
 Детектор посуды
 Индикаторы остаточного тепла
 Блокировка безопасности
 Чугунные решетки
 Автоподжиг на каждой газовой горелке
 Газ-контроль на каждой газовой горелке
 4 зоны приготовления:
 1 индукционная зона Ø 210 мм (1,5/2,0 кВт);
 1 индукционная зона Ø 145 мм (1,2/1,6 кВт);
 1 основная газовая горелка (2,8 кВт);
 1 вспомогательная газовая горелка (1 кВт)
 Номинальная тепловая мощность (газ): 3,8 кВт
 Максимальная номинальная мощность (индукция): 3600 Вт
 Тип газа: LPG (бутан, пропан), природный

ОБРАБОТКА
Без рамки

ВНЕШНИЕ РАЗМЕРЫ
⬆ 600 мм ⬆ 505 мм



VR 90 4G AI AL TR

— _MAESTRO



Чёрное закалённое стекло 10205279

Варочная панель газ на стекле 90 см
 Закалённое стекло с керамической обработкой
 Чёрные поворотные регуляторы
 Чёрные поворотные регуляторы
 Индивидуальные чугунные решетки
 Автоподжиг на каждой горелке
 Газ-контроль на каждой горелке
 4 зоны приготовления:
 1 горелка с тройным пламенем (3,5 кВт)*;
 1 основная горелка (3 кВт);
 1 средняя горелка (1,75 кВт);
 1 вспомогательная горелка (1 кВт)
 Номинальная тепловая мощность: 9,25 кВт
 Тип газа: LPG (бутан, пропан), природный

*Горелка с тройным пламенем удобна для приготовления блюд в посуде с широким дном и для быстрого кипячения

ОБРАБОТКА
Без рамки

ВНЕШНИЕ РАЗМЕРЫ
⬆ 900 мм ⬆ 510 мм



CGW LUX 70 5G AI AL TR CI

— _MAESTRO



Чёрная стеклокерамика 40215706

Варочная панель газ на стекле 70 см
 Стеклокерамика
 Чёрные поворотные регуляторы
 Чугунные решетки
 Матовый чёрный алюминиевый профиль по заднему краю придаёт вид Hi-End
 Решётки крепятся к алюминиевому профилю
 Отсутствие отверстий в поверхности стеклокерамики для крепления решёток повышает её прочность
 Клипсы для простого монтажа в столешницу без винтов
 Увеличенное расстояние между горелками для использования посуды с широким дном
 Пониженная нагрузка на стекло
 Автоподжиг на каждой горелке
 Газ-контроль на каждой горелке
 5 зон приготовления:
 1 горелка с тройным пламенем (4 кВт)*;
 1 основная горелка (2,8 кВт);
 1 средняя горелка (1,75 кВт);
 1 средняя горелка (1,4 кВт);
 1 вспомогательная горелка (1 кВт)
 Номинальная тепловая мощность: 10,95 кВт
 Тип газа: LPG (бутан, пропан), природный

*Горелка с тройным пламенем удобна для приготовления блюд в посуде с широким дном и для быстрого кипячения

ОБРАБОТКА
Без рамки

ВНЕШНИЕ РАЗМЕРЫ
⬆ 710 мм ⬆ 512 мм



CGW LUX 60 TC 4G AI AL CI

— _MAESTRO



Чёрная стеклокерамика 40217007

Варочная панель газ на стекле 60 см с сенсорной панелью управления
 Стеклокерамика
 Сенсорная панель управления
 Электронный программатор (таймер)
 Акустический сигнал
 Блокировка безопасности
 Индикаторы остаточного тепла
 Чугунные решетки
 Матовый чёрный алюминиевый профиль по заднему краю придаёт вид Hi-End
 Решётки крепятся к алюминиевому профилю
 Отсутствие отверстий в поверхности стеклокерамики для крепления решёток повышает её прочность
 Клипсы для простого монтажа в столешницу без винтов
 Увеличенное расстояние между горелками для использования посуды с широким дном
 Пониженная нагрузка на стекло
 Автоподжиг на каждой горелке
 Газ-контроль на каждой горелке
 4 зоны приготовления:
 1 основная горелка (2,8 кВт);
 1 средняя горелка (1,75 кВт);
 1 средняя горелка (1,4 кВт);
 1 вспомогательная горелка (1 кВт)
 Номинальная тепловая мощность: 6,95 кВт
 Тип газа: LPG (бутан, пропан), природный

ОБРАБОТКА
Без рамки

ВНЕШНИЕ РАЗМЕРЫ
⬆ 610 мм ⬆ 512 мм



CGW LUX 60 4G AI AL TR CI

— _MAESTRO



Чёрное закалённое стекло 40216304

Варочная панель газ на стекле 60 см
 Закалённое стекло
 Чёрные поворотные регуляторы
 Чугунные решетки
 Матовый чёрный алюминиевый профиль по заднему краю придаёт вид Hi-End
 Решётки крепятся к алюминиевому профилю
 Отсутствие отверстий в поверхности стекла для крепления решёток повышает его прочность
 Клипсы для простого монтажа в столешницу без винтов
 Увеличенное расстояние между горелками для использования посуды с широким дном
 Пониженная нагрузка на стекло
 Автоподжиг на каждой горелке
 Газ-контроль на каждой горелке
 4 зоны приготовления:
 1 горелка с тройным пламенем (4 кВт)*;
 1 основная горелка (2,8 кВт);
 1 средняя горелка (1,75 кВт);
 1 вспомогательная горелка (1 кВт)
 Номинальная тепловая мощность: 9,55 кВт
 Тип газа: LPG (бутан, пропан), природный

*Горелка с тройным пламенем удобна для приготовления блюд в посуде с широким дном и для быстрого кипячения

ОБРАБОТКА
Без рамки

ВНЕШНИЕ РАЗМЕРЫ
⬆ 610 мм ⬆ 512 мм



CGW LUX 60 4G AI AL CI

— _MAESTRO



Чёрное закалённое стекло 40216113

Варочная панель газ на стекле 60 см
 Закалённое стекло
 Чёрные поворотные регуляторы
 Чугунные решетки
 Матовый чёрный алюминиевый профиль по заднему краю придаёт вид Hi-End
 Решётки крепятся к алюминиевому профилю
 Отсутствие отверстий в поверхности стекла для крепления решёток повышает его прочность
 Клипсы для простого монтажа в столешницу без винтов
 Увеличенное расстояние между горелками для использования посуды с широким дном
 Пониженная нагрузка на стекло
 Автоподжиг на каждой горелке
 Газ-контроль на каждой горелке
 4 зоны приготовления:
 1 основная горелка (2,8 кВт);
 1 средняя горелка (1,75 кВт);
 1 средняя горелка (1,4 кВт);
 1 вспомогательная горелка (1 кВт)
 Номинальная тепловая мощность: 6,95 кВт
 Тип газа: LPG (бутан, пропан), природный

ОБРАБОТКА
Без рамки

ВНЕШНИЕ РАЗМЕРЫ
⬆ 610 мм ⬆ 512 мм



**PAC 60 4G AI AL CI
BLACK**

■ **_UNIVERSO**



Чёрное закалённое стекло 40245108

Варочная панель газ на стекле 60 см
Закалённое стекло
Поворотные регуляторы под цвет металла
Чугунные решетки
Автоподжиг на каждой горелке
Газ-контроль на каждой горелке
4 зоны приготовления:
1 основная горелка (3,3 кВт);
2 средних горелки (1,75 кВт);
1 вспомогательная горелка (1 кВт)
Номинальная тепловая мощность: 7,8 кВт
Тип газа: LPG (бутан, пропан), природный

ОБРАБОТКА
Без рамки

ВНЕШНИЕ РАЗМЕРЫ
⬆ 600 мм ⬆ 520 мм



**PAC 60 4G AI AL CI
WHITE**

■ **_UNIVERSO**



Белое закалённое стекло 40245107

Варочная панель газ на стекле 60 см
Закалённое стекло
Поворотные регуляторы под цвет металла
Чугунные решетки
Автоподжиг на каждой горелке
Газ-контроль на каждой горелке
4 зоны приготовления:
1 основная горелка (3,3 кВт);
2 средних горелки (1,75 кВт);
1 вспомогательная горелка (1 кВт)
Номинальная тепловая мощность: 7,8 кВт
Тип газа: LPG (бутан, пропан), природный

ОБРАБОТКА
Без рамки

ВНЕШНИЕ РАЗМЕРЫ
⬆ 600 мм ⬆ 520 мм



PAC 60 4G AI AL CI

■ **_UNIVERSO**



Нержавеющая сталь 40245109

Газовая варочная панель 60 см
Нержавеющая сталь
Поворотные регуляторы под цвет металла
Чугунные решетки
Автоподжиг на каждой горелке
Газ-контроль на каждой горелке
4 зоны приготовления:
1 основная горелка (3,3 кВт);
2 средних горелки (1,75 кВт);
1 вспомогательная горелка (1 кВт)
Номинальная тепловая мощность: 7,8 кВт
Тип газа: LPG (бутан, пропан), природный

ОБРАБОТКА
Нержавеющая сталь

ВНЕШНИЕ РАЗМЕРЫ
⬆ 590 мм ⬆ 510 мм



EX/60 4G AI AL CI

■ **_EASY**

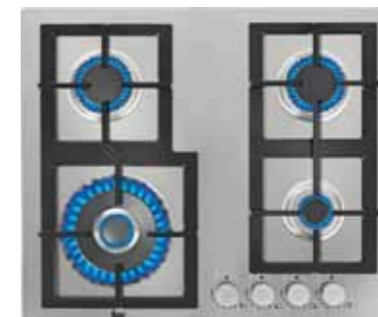


Нержавеющая сталь 40222062/K

Газовая варочная панель 60 см
Нержавеющая сталь
Глянцевые регуляторы с ободком под металл (идеальное сочетание с духовыми шкафами Wish)
Чугунные решетки
Автоподжиг на каждой горелке
Газ-контроль на каждой горелке
4 зоны приготовления:
1 основная горелка (2,8 кВт);
2 средних горелки (1,75 кВт);
1 вспомогательная горелка (1 кВт)
Номинальная тепловая мощность: 7,3 кВт
Тип газа: LPG (бутан, пропан), природный

ОБРАБОТКА
Нержавеющая сталь

ВНЕШНИЕ РАЗМЕРЫ
⬆ 580 мм ⬆ 500 мм



EFX 60 4G AI AL DR

■ **_TOTAL**



Нержавеющая сталь 40214306

Газовая варочная панель 60 см
Нержавеющая сталь толщиной 0,8 мм
Плоская форма с минимумом узлов
Идеальное сочетание с дизайном моек BE LINEA
Высокоэффективные горелки экономят до 25% газа по сравнению с обычными: 69% энергии от горения газа передаётся посуде (в обычных моделях – 55%)
Увеличенное расстояние между горелками для использования посуды с широким дном
Поворотные регуляторы под цвет металла
Широкие плоские чугунные решетки
Автоподжиг на каждой горелке
Газ-контроль на каждой горелке
Конфорки Flush
4 зоны приготовления:
1 горелка с двойным пламенем (4,0 кВт);
2 средних горелки (1,75 кВт);
1 вспомогательная горелка (1 кВт)
Номинальная тепловая мощность: 8,5 кВт
Тип газа: LPG (бутан, пропан), природный

ОБРАБОТКА
Нержавеющая сталь

ВНЕШНИЕ РАЗМЕРЫ
⬆ 600 мм ⬆ 510 мм



**EX 70.1 5G
AI AL DR CI**

■ **_TOTAL**



Нержавеющая сталь 40212304

Газовая варочная панель 70 см
Нержавеющая сталь
Высокоэффективные горелки экономят до 25% газа по сравнению с обычными: 69% энергии от горения газа передаётся посуде (в обычных моделях – 55%)
Глянцевые регуляторы с ободком под металл (идеальное сочетание с духовыми шкафами Wish)
Профессиональные чугунные решетки образуют единую поверхность для лёгкого скольжения посуды
Автоподжиг на каждой горелке
Газ-контроль на каждой горелке
5 зон приготовления:
1 горелка с двойным пламенем (4,0 кВт);
1 основная горелка (2,8 кВт);
2 средних горелки (1,75 кВт);
1 вспомогательная горелка (1 кВт)
Номинальная тепловая мощность: 11,3 кВт
Тип газа: LPG (бутан, пропан), природный

ОБРАБОТКА
Нержавеющая сталь

ВНЕШНИЕ РАЗМЕРЫ
⬆ 680 мм ⬆ 500 мм



EX 60.1 4G AI AL DR CI

— _TOTAL



Нержавеющая сталь 40212215

Газовая варочная панель 60 см

Нержавеющая сталь
Высокоэффективные горелки экономят до 25% газа по сравнению с обычными: 69% энергии от горения газа передаётся посуде (в обычных моделях – 55%)
Глянцевые регуляторы с ободком под металл (идеальное сочетание с духовыми шкафами Wish)
Профессиональные чугунные решётки образуют единую поверхность для лёгкого скольжения посуды
Автоподжиг на каждой горелке
Газ-контроль на каждой горелке
4 зоны приготовления:
1 горелка с двойным пламенем (4,0 кВт);
1 основная горелка (2,8 кВт);
1 средняя горелка (1,75 кВт);
1 вспомогательная горелка (1 кВт)
Номинальная тепловая мощность: 9,55 кВт
Тип газа: LPG (бутан, пропан), природный

ОБРАБОТКА
Чёрная эмаль

ВНЕШНИЕ РАЗМЕРЫ
⬆ 580 мм ⬆ 500 мм



EX 60.1 4G AI AL CI

— _TOTAL



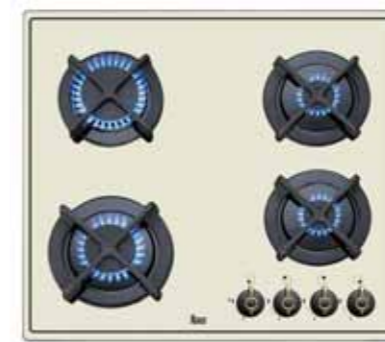
Нержавеющая сталь 40212205

Газовая варочная панель 60 см

Нержавеющая сталь
Высокоэффективные горелки экономят до 25% газа по сравнению с обычными: 69% энергии от горения газа передаётся посуде (в обычных моделях – 55%)
Глянцевые регуляторы с ободком под металл (идеальное сочетание с духовыми шкафами Wish)
Профессиональные чугунные решётки образуют единую поверхность для лёгкого скольжения посуды
Автоподжиг на каждой горелке
Газ-контроль на каждой горелке
4 зоны приготовления:
1 основная горелка (2,8 кВт);
2 средних горелки (1,75 кВт);
1 вспомогательная горелка (1 кВт)
Номинальная тепловая мощность: 7,3 кВт
Тип газа: LPG (бутан, пропан), природный

ОБРАБОТКА
Нержавеющая сталь

ВНЕШНИЕ РАЗМЕРЫ
⬆ 580 мм ⬆ 500 мм



ER 60 4G AI AL CI WHITE CREAM

— _COUNTRY



Закаленное стекло
цвета слоновая кость 40260711

Варочная панель газ на стекле 60 см

Закалённое стекло
Поворотные регуляторы в цвете «состаренная бронза»
Индивидуальные чугунные решетки
Автоподжиг на каждой горелке
Газ-контроль на каждой горелке
4 зоны приготовления:
1 основная горелка (3,0 кВт);
1 средняя горелка (1,75 кВт);
2 вспомогательные горелки (1 кВт)
Номинальная тепловая мощность: 6,75 кВт
Тип газа: LPG (бутан, пропан), природный

ОБРАБОТКА
Без рамки

ВНЕШНИЕ РАЗМЕРЫ
⬆ 580 мм ⬆ 500 мм



ER 60 4G AI AL ANTHRACITE GREY

— _TOTAL



Закаленное стекло
цвета графит 40260721

Варочная панель газ на стекле 60 см

Закалённое стекло
Поворотные регуляторы в цвете «состаренная бронза»
Индивидуальные чугунные решетки
Автоподжиг на каждой горелке
Газ-контроль на каждой горелке
4 зоны приготовления:
1 основная горелка (3,0 кВт);
1 средняя горелка (1,75 кВт);
2 вспомогательные горелки (1 кВт)
Номинальная тепловая мощность: 6,75 кВт
Тип газа: LPG (бутан, пропан), природный

ОБРАБОТКА
Без рамки

ВНЕШНИЕ РАЗМЕРЫ
⬆ 580 мм ⬆ 500 мм



EH 60 4G AI AL TR
CI AB

— _COUNTRY



**Антрацит/
состаренная бронза** 40225048

Газовая варочная панель 60 см
Покрытие матовой цветной эмалью
Поворотные регуляторы в цвете «состаренная бронза»
Чугунные решетки
Автоподжиг на каждой горелке
Газ-контроль на каждой горелке
4 зоны приготовления:
1 горелка с тройным пламенем (3,5 кВт);
1 основная горелка (3,0 кВт);
1 средняя горелки (1,75 кВт);
1 вспомогательная горелка (1 кВт)
Номинальная тепловая мощность: 9,25 кВт
Тип газа: LPG (бутан, пропан), природный

ОБРАБОТКА
Чёрная эмаль

ВНЕШНИЕ РАЗМЕРЫ
⬆ 580 мм ⬆ 500 мм



EH 60 4G AI AL TR
CI BB

— _COUNTRY



**Бежевый/
состаренная бронза** 40225046

Газовая варочная панель 60 см
Покрытие матовой цветной эмалью
Поворотные регуляторы в цвете «состаренная бронза»
Чугунные решетки
Автоподжиг на каждой горелке
Газ-контроль на каждой горелке
4 зоны приготовления:
1 горелка с тройным пламенем (3,5 кВт);
1 основная горелка (3,0 кВт);
1 средняя горелки (1,75 кВт);
1 вспомогательная горелка (1 кВт)
Номинальная тепловая мощность: 9,25 кВт
Тип газа: LPG (бутан, пропан), природный

ОБРАБОТКА
Бежевая эмаль

ВНЕШНИЕ РАЗМЕРЫ
⬆ 580 мм ⬆ 500 мм



EH 60 4G AI AL TR
CI VB

— _COUNTRY



**Ваниль/
состаренная бронза** 40225055

Газовая варочная панель 60 см
Покрытие матовой цветной эмалью
Поворотные регуляторы в цвете «состаренная бронза»
Чугунные решетки
Автоподжиг на каждой горелке
Газ-контроль на каждой горелке
4 зоны приготовления:
1 горелка с тройным пламенем (3,5 кВт);
1 основная горелка (3,0 кВт);
1 средняя горелки (1,75 кВт);
1 вспомогательная горелка (1 кВт)
Номинальная тепловая мощность: 9,25 кВт
Тип газа: LPG (бутан, пропан), природный

ОБРАБОТКА
Эмаль цвета ваниль

ВНЕШНИЕ РАЗМЕРЫ
⬆ 580 мм ⬆ 500 мм



IR 3200

— _MAESTRO



Фацетированное стекло 10210171

Модульная индукционная варочная панель 30 см
Сенсорная панель управления
Цифровое программирование времени приготовления до 99 мин.
Индивидуальное программирование каждой зоны
Функция повышенной мощности Power
Сохранение тепла
Детектор посуды
Система оптимизации посуды
Блокировка безопасности
Индикаторы остаточного тепла
2 зоны приготовления:
1 индукционная зона Ø 210 мм (2,0/3,0 кВт)
1 индукционная зона Ø 145 мм (1,1/1,8 кВт)
Максимальная номинальная мощность: 3200 Вт

Дополнительные аксессуары:
Планка для комбинирования стеклокерамических и стеклянных модульных панелей (40204393)

ОБРАБОТКА
Фацетированное стекло

ВНЕШНИЕ РАЗМЕРЫ
⬆ 300 мм ⬆ 520 мм



TR 3220

— _MAESTRO



Фацетированное стекло по переднему и заднему краю 10210129

Модульная стеклокерамическая варочная панель 30 см
Сенсорная панель управления
Цифровое программирование времени приготовления до 99 мин.
Индивидуальное программирование каждой зоны
Функция повышенной мощности Power
Сохранение тепла
Детектор посуды
Система оптимизации посуды
Блокировка безопасности
Индикаторы остаточного тепла
2 зоны приготовления:
1 индукционная зона Ø 210 мм (2,0/3,0 кВт)
1 индукционная зона Ø 145 мм (1,1/1,8 кВт)
Максимальная номинальная мощность: 3200 Вт

Дополнительные аксессуары:
Планка для комбинирования стеклокерамических и стеклянных модульных панелей (40204393)

ОБРАБОТКА
Фацетированное стекло

ВНЕШНИЕ РАЗМЕРЫ
⬆ 300 мм ⬆ 520 мм



VT TC 2P B

— _EASY



Фацетированное стекло 10210129

Модульная стеклокерамическая варочная панель 30 см
Сенсорная панель управления
Блокировка безопасности
Индикаторы остаточного тепла
2 зоны приготовления:
1 конфорка Ø 180 мм;
1 конфорка Ø 145 мм
Максимальная номинальная мощность: 3000 Вт

Дополнительные аксессуары:
Планка для комбинирования стеклокерамических и стеклянных модульных панелей (40204393)

ОБРАБОТКА
Фацетированное стекло

ВНЕШНИЕ РАЗМЕРЫ
⬆ 300 мм ⬆ 520 мм



CGW LUX 30.1 2G AI AL CI

■ _MAESTRO



Чёрная стеклокерамика 40215987

Варочная панель газ на стекле 60 см Стеклокерамика

Глянцевые регуляторы с ободком под металл (идеальное сочетание с духовыми шкафами Wish)
Чугунные решетки
Матовый чёрный алюминиевый профиль по заднему краю придаёт вид Hi-End
Решётки крепятся к алюминиевому профилю
Отсутствие отверстий в поверхности стеклокерамики для крепления решёток повышает её прочность
Клипсы для простого монтажа в столешницу без винтов
Увеличенное расстояние между горелками для использования посуды с широким дном
Пониженная нагрузка на стекло
Автоподжиг на каждой горелке
Газ-контроль на каждой горелке
2 зоны приготовления:
1 основная горелка (2,8 кВт);
1 вспомогательная горелка (1 кВт)
Номинальная тепловая мощность: 3,8 кВт
Тип газа: LPG (бутан, пропан), природный

Дополнительные аксессуары:
Планка для комбинирования стеклокерамических и стеклянных модульных панелей (40204393)

■ **ОБРАБОТКА**
Фацетированное стекло

■ **ВНЕШНИЕ РАЗМЕРЫ**
⬆ 300 мм ⬆ 520 мм



EM 30 2 P

■ _EASY

Нержавеющая сталь 10209611

Модульная электрическая спиральная варочная панель 30 см

Нержавеющая сталь
Поворотные регуляторы под металл
2 зоны приготовления:
1 чугунная конфорка Ø 180 мм (1,5 кВт)
1 чугунная конфорка Ø 145 мм (1,5 кВт)
Максимальная номинальная мощность: 3000 Вт

■ **ОБРАБОТКА**
Нержавеющая сталь

■ **ВНЕШНИЕ РАЗМЕРЫ**
⬆ 300 мм ⬆ 510 мм



EM 30/2 G

■ _UNIVERSO

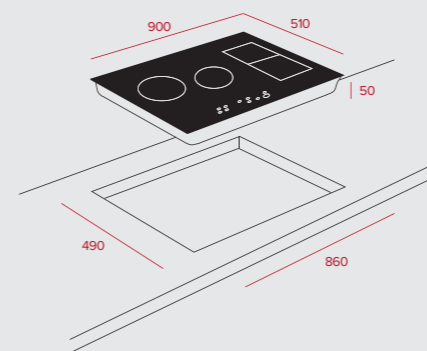
Нержавеющая сталь 10209256

Модульная газовая варочная панель 30 см

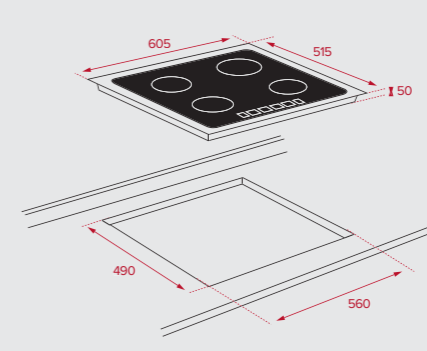
Нержавеющая сталь
Поворотные регуляторы под металл
Эмалированная решётка
Горелки с декоративным откосом для защиты от забрызгивания жиром
2 зоны приготовления:
1 основная горелка (3 кВт)
1 дополнительная горелка (1 кВт)
Номинальная мощность: 4 кВт
Тип газа: LPG (бутан, пропан), природный

■ **ОБРАБОТКА**
Нержавеющая сталь

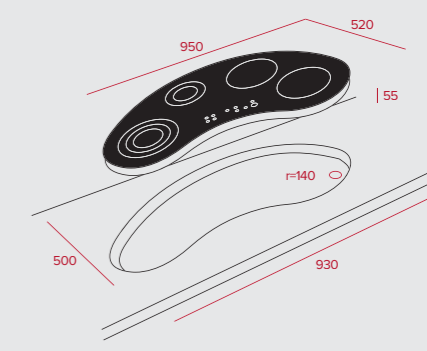
■ **ВНЕШНИЕ РАЗМЕРЫ**
⬆ 300 мм ⬆ 510 мм



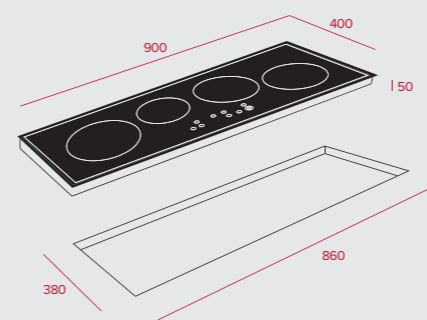
IRF 9480 TFT



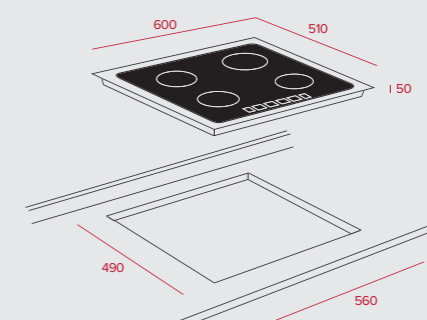
IT 6450 iKNOB · IT 6420



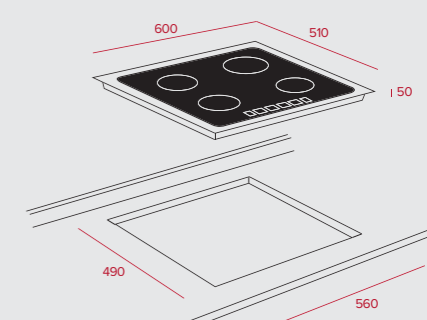
IRC 9430 KS



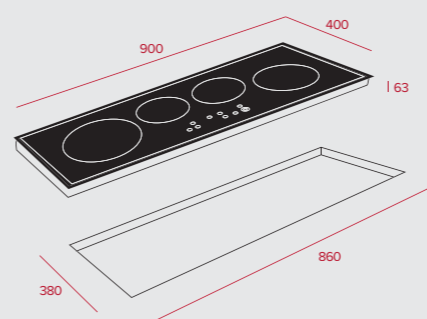
IR 9400 HS



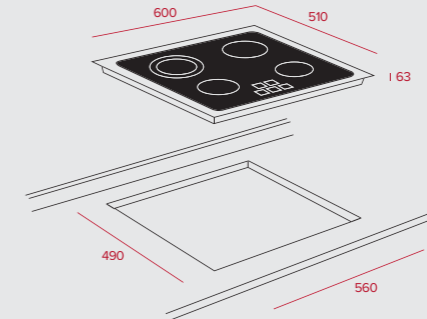
IZF 6424 · IZF 6420 · IZ/IR 6420 · IZ/IB 6415 · IZ 6320 · IB 6310



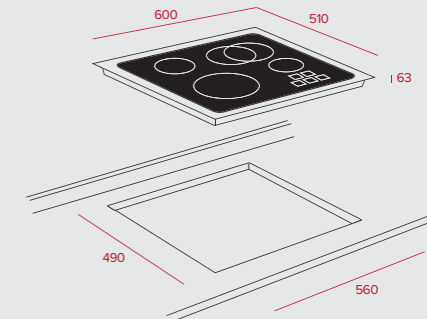
IBR 6040



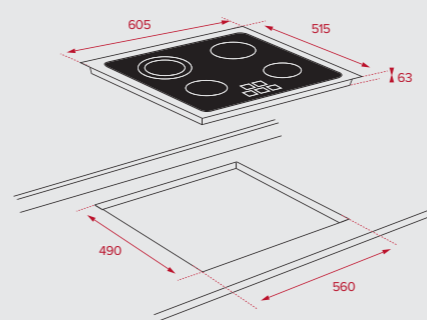
TR 941 HZ



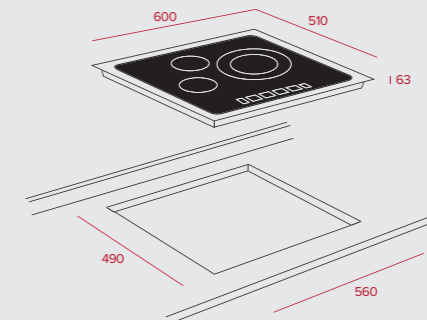
TZ/TR 6420 · TR/TB 6415 · TZ 6415



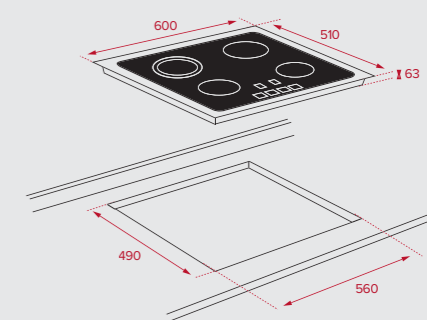
TR/TT 642



TT 6420 · TT 6415



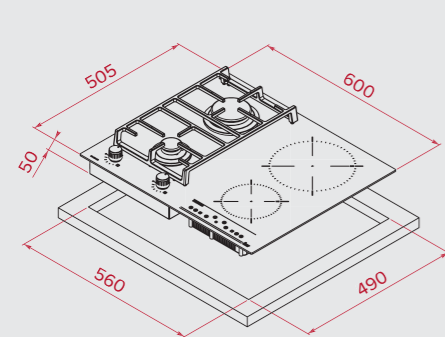
TZ/TB 6315



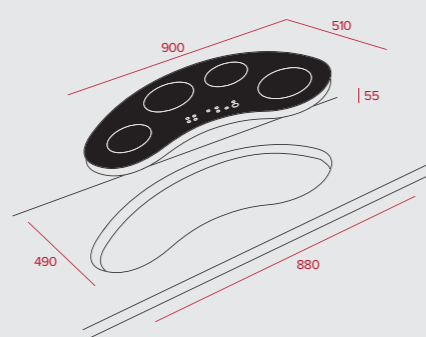
TBR 6420



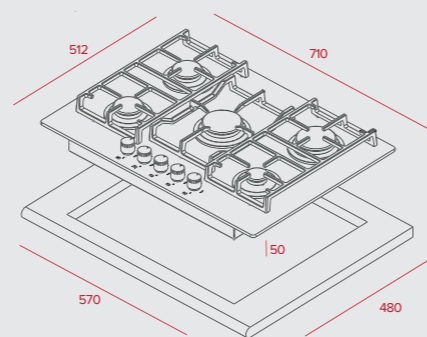
СХЕМЫ ВСТРАИВАНИЯ



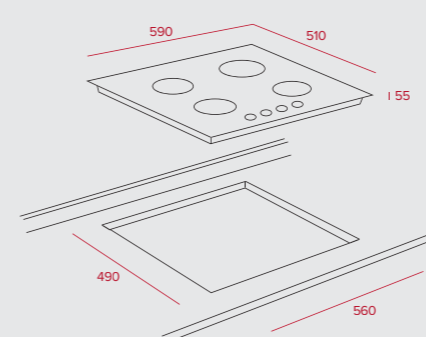
IG 620 2G AI AL CI



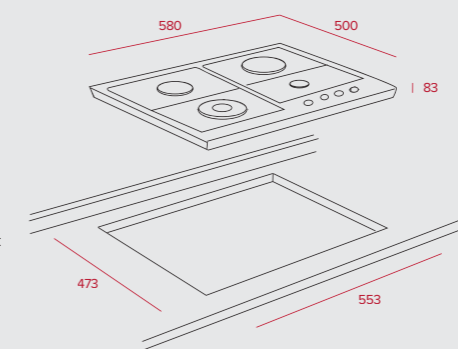
VR 90 4G AI AL TR



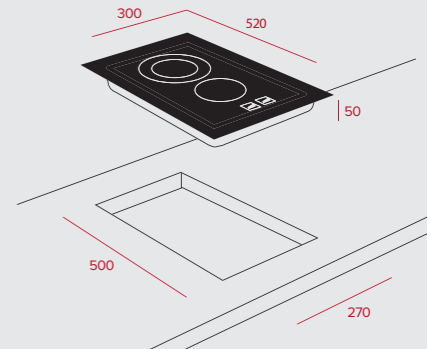
CGW LUX 70 5G AI AL TR CI



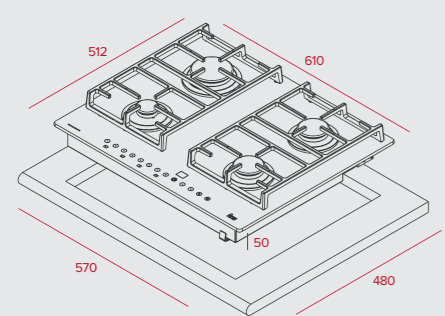
PAC 60 4G AI AL CI



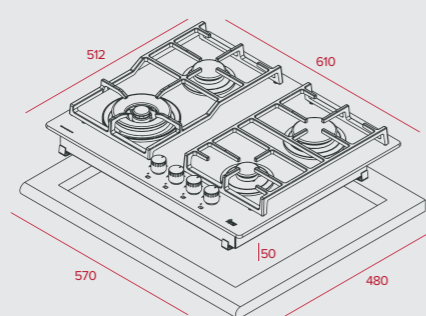
EH 60 4G AI AL TR CI



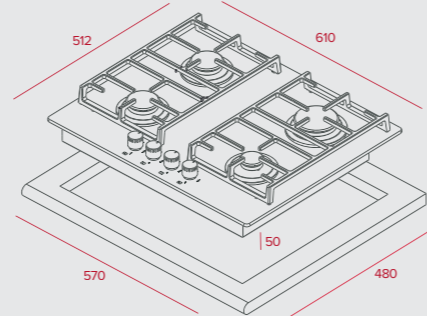
IR 3200



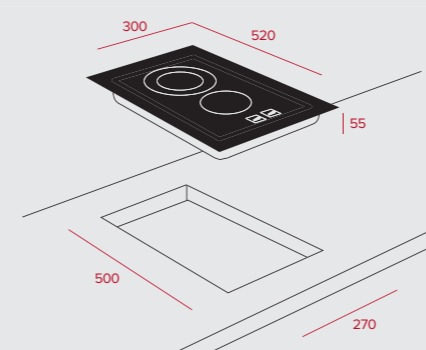
CGW LUX 60 TC 4G AI AL CI



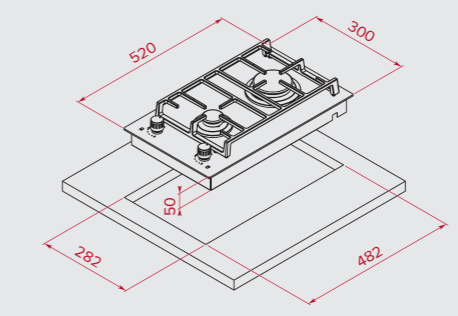
CGW LUX 60 4G AI AL TR CI



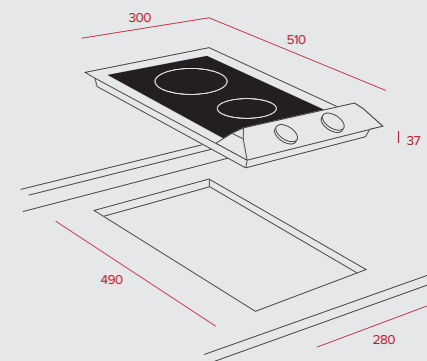
CGW LUX 60 4G AI AL CI



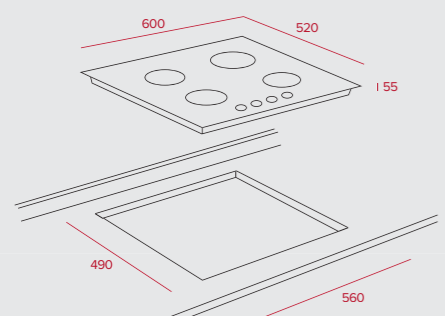
VT TC 2P B



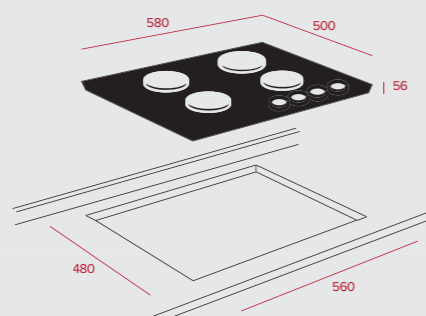
CGW LUX 301 2G



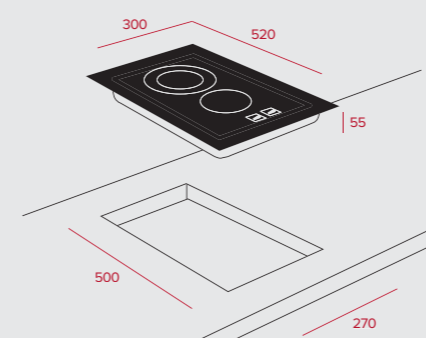
EM 30 2P



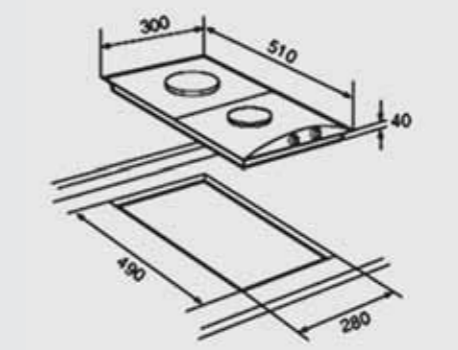
PAC 60 4G AI AL CI BLACK/WHITE



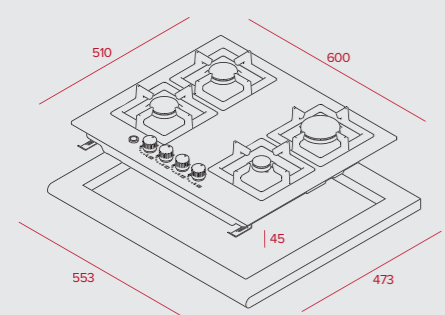
ER 60 4G AI AL CI



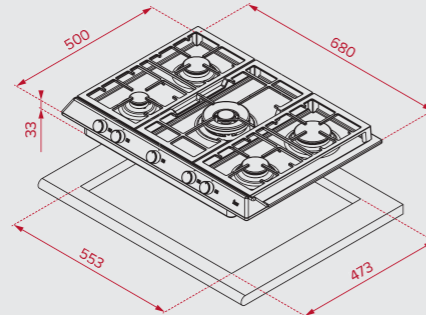
TR 3220



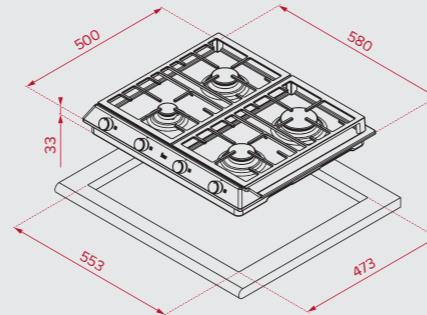
EM 30/2G



EFX 60 4G AI AL CI DR



EX 701 5G



EX 601 4G

СХЕМЫ ВСТРАИВАНИЯ



ВАРОЧНЫЕ ПАНЕЛИ

ВАРОЧНЫЕ ПАНЕЛИ

I WISH

ОНИ НЕ ЗАМЕЯТ,
ЧТО ВЫ ГОТОВИТЕ НА КУХНЕ
СЮРПРИЗ

вместе с
ВЫТЯЖКАМИ ТЕКА



ВЫТЯЖКИ

WISHES COME TRUE
ЖЕЛАНИЯ ИСПОЛНЯЮТСЯ

*Великолепные ароматы без неприятных запахов.
Вытяжки Тека из коллекции WISH такие же эффективные, как и красивые.
Это настоящие произведения искусства.*



ОБЗОР АССОРТИМЕНТА



_Maestro



_Total



_Easy



_Universo



_Country

ВЫТЯЖКИ ТЕКА

Оптимальная производительность для комфортной атмосферы

БЛАГОДАРИЯ ТЕХНИЧЕСКИМ ИННОВАЦИЯМ И ФУНКЦИОНАЛЬНОСТИ, ТЕКА СОВЕРШИЛА ЗНАЧИТЕЛЬНЫЙ ПРОРЫВ В ЭНЕРГОПОТРЕБЛЕНИИ, ОСВЕЩЕНИИ И ПРОИЗВОДИТЕЛЬНОСТИ С НОВЫМИ ВЫТЯЖКАМИ.

НАСЛАЖДАЙТЕСЬ ИХ МОЩНОСТЬЮ И ДИЗАЙНОМ

Мы любим создавать новые модели с технологически продуманными панелями управления. Мы обращаем особое внимание на дизайн, так как для вас он не менее значим, чем производительность, энергопотребление и хорошее освещение.

Новая сенсорная панель управления с белыми символами на чёрном стекле подчёркивает индивидуальность новых вытяжек.

ЕСОPOWER: ЭКОЛОГИЧНЫЙ ДВИГАТЕЛЬ

Тека представляет новые вытяжки EcoPower. Они оснащены эффективным и тихим двигателем, который заботится об окружающей среде и обеспечивает комфортную атмосферу у вас в доме. Большая производительность (1200 м³/ч в тестовом режиме) и низкий уровень шума (28 дБ). А кроме того, реальная экономия с классом энергопотребления А.



QUADRUPLE

ПРОСТО ЛУЧШАЯ

Новая вытяжка Teка PerfectA4 имеет класс А по четырём показателям, которые должны измеряться по требованию Евросоюза.

- ▶ Энергопотребление – А
- ▶ Гидродинамическая эффективность – А
- ▶ Эффективность освещения – А
- ▶ Эффективность фильтрации жира – А

Благодаря своему богатому опыту в производстве кухонных вытяжек, Тека смогла достигнуть оптимального баланса класса А по всем показателям.





Slim
45 мм

**УЛЬТРАТОНКАЯ ВЫТЯЖКА:
СТИЛЬ И ЭЛЕГАНТНОСТЬ В ВАШЕМ
РАСПОРЯЖЕНИИ**

Одна из самых тонких вытяжек на рынке. Её тонкая передняя панель отнюдь не уменьшает её эффективность и производительность. Сдержанная, элегантная и очень простая в очистке, она обеспечит максимальную чистоту воздуха, ничего не требуя взамен. Это, как мы думаем, и есть настоящее качество.

45 мм



ЛЁГКИЕ В ОЧИСТКЕ ВЫТЯЖКИ

Новые вытяжки Тека имеют фильтры, содержащие до 12 слоёв нержавеющей стали. Они легко снимаются и моются в посудомоечной машине.



НОВАЯ ВЫТЯЖКА TIKAL

Новые вытяжки **Tikal** и **PerfectA4** имеют новые декоративные фильтры, которые покрывают более широкую поверхность.

Модель **Tikal** имеет передний профиль толщиной всего 15 мм, а также панель управления с подсветкой.



**СВЕТОДИОДНАЯ ПОДСВЕТКА:
ОЖИВИТЕ ВАШУ КУХНЮ**

Долгий срок службы, тройная яркость и энергопотребление, которое в десять раз меньше, чем у галогенных ламп, – вот лишь некоторые преимущества светодиодов. С заботой об окружающей среде.

ПЕРИМЕТРАЛЬНАЯ СИСТЕМА ВСАСЫВАНИЯ

Периметральная система всасывания обеспечивает наибольшую эффективность. Низкий уровень шума, быстрое обновление воздуха, лёгкая очистка...

На основании принципа Вентури поток воздуха усиливается при прохождении через узкую щель, а затем сразу же снижается при попадании внутрь вытяжки. В результате образуется естественный барьер, препятствующий проникновению неприятных запахов обратно в помещение.

Результат: чистый воздух без неприятных запахов



**КАКАЯ НУЖНА
ПРОИЗВОДИТЕЛЬНОСТЬ?**

Как же узнать, на какую площадь кухни рассчитана та или иная модель?

Как же выбрать модель, исходя из площади кухни?

Предлагаем простую формулу.

$$S = P / 12 / 0,6 / H^*$$

S – площадь кухни

P – производительность

H – высота потолка

* 12 - коэффициент обновления воздуха, принятый санитарными стандартами; коэффициент 0,6 используется, так как, как правило, только 60% пространства кухни свободно от мебели и нуждается в обновлении воздуха.

Также вы можете подобрать нужную модель, зная площадь кухни, по следующей формуле:

$$P = S * H * 0,6 * 12$$



LED

УНИКАЛЬНЫЕ В СВОЁМ КЛАССЕ

Это определение подходит для новых телескопических вытяжек CNL. Они заслуживают внимания, благодаря ленте светодиодов, нержавеющей декоративным фильтрам новой формы, оптимальной производительности и электронному управлению с 6 скоростями.



CC 480 INOX

— _MAESTRO



Нержавеющая сталь 40480320

Островная/пристенная вытяжка в форме трубы

Монтаж островной и возле стены (крепление только к потолку)
Мотор с двойной турбиной
Сенсорная панель управления и дисплей с белыми символами
3 скорости + интенсивный режим
1 фильтр из нержавеющей стали
Таймер остановки работы
Индикация загрязнения фильтров
Светодиоды 2*3 Вт

Производительность:
в тестовом режиме, м³/ч: 1200
в интенсивном режиме (IEC-61591), м³/ч: 650
на максимальной скорости (IEC-61591), м³/ч: 400
на минимальной скорости (IEC-61591), м³/ч: 295
Уровень шума (UNE-EN 60704-2-13):
в интенсивном режиме, дБ: 56
на максимальной скорости, дБ: 45
на минимальной скорости, дБ: 28

В комплекте: переходник 150/120 мм, европейская вилка
Опция (не входит в комплект):
угольный фильтр D4C код 61801262 - 2 шт.

Класс энергоэффективности: D
Класс гидродинамической эффективности: E
Класс эффективности освещения: A
Класс эффективности фильтрации жира: C
Максимальная номинальная мощность, Вт: 236

ВНЕШНИЕ РАЗМЕРЫ

➔ Ш 400 мм



DG3 980 ISLAND

— _TOTAL



Нержавеющая сталь/
бесцветное стекло 40485140

Островная вытяжка со стеклянным крылом

Мотор с двойной турбиной
Электронная панель управления с подсветкой и дисплеем с белыми символами
3 скорости + интенсивный режим
2 фильтра из нержавеющей стали
Закалённое прозрачное стекло
Таймер остановки работы
Индикация загрязнения фильтров
Светодиоды 4*3 Вт

Производительность:
в тестовом режиме, м³/ч: 1200
в интенсивном режиме (IEC-61591), м³/ч: 650
на максимальной скорости (IEC-61591), м³/ч: 400
на минимальной скорости (IEC-61591), м³/ч: 295
Уровень шума:
в интенсивном режиме, дБ: 56
на максимальной скорости, дБ: 45
на минимальной скорости, дБ: 28

В комплекте: переходник 150/120 мм, европейская вилка
Опция (не входит в комплект):
угольный фильтр D4C код 61801262 - 2 шт.

Класс энергоэффективности: D
Класс гидродинамической эффективности: E
Класс эффективности освещения: A
Класс эффективности фильтрации жира: C
Максимальная номинальная мощность, Вт: 242

ВНЕШНИЕ РАЗМЕРЫ

➔ Ш 900 мм



DU 985 CRISTAL

— _MAESTRO



ECOPOWER

Нержавеющая сталь/
чёрное стекло 40482610

Пристенная вертикальная вытяжка

Мотор EcoPower (с двойной турбиной)
Сенсорная панель управления и дисплей с белыми символами
3 скорости + интенсивный режим
1 фильтр из нержавеющей стали
Панорамное чёрное стекло
Легко очищаемая внутренняя панель
Таймер остановки работы
Индикация загрязнения фильтров
Светодиоды 4*3 Вт

Производительность:
в тестовом режиме, м³/ч: 1200
в интенсивном режиме (IEC-61591), м³/ч: 807
на максимальной скорости (IEC-61591), м³/ч: 631
на минимальной скорости (IEC-61591), м³/ч: 315
Уровень шума:
в интенсивном режиме, дБ: 56
на максимальной скорости, дБ: 45
на минимальной скорости, дБ: 28

В комплекте: переходник 150/120 мм, европейская вилка
Опция (не входит в комплект):
угольный фильтр D4C код 61801262 - 2 шт.

Класс энергоэффективности: A
Класс гидродинамической эффективности: A
Класс эффективности освещения: A
Класс эффективности фильтрации жира: B
Максимальная номинальная мощность, Вт: 292

ВНЕШНИЕ РАЗМЕРЫ

➔ Ш 900 мм



QUADRO DLV 985

— _MAESTRO



ECOPOWER

Нержавеющая сталь/
чёрное стекло 40437200

Пристенная вертикальная вытяжка

Мотор EcoPower (с двойной турбиной)
Периметральная система всасывания
Сенсорная панель управления и дисплей с белыми символами
3 скорости + интенсивный режим
Панель из чёрного стекла; под ней алюминиевые фильтры
Таймер остановки работы
Индикация загрязнения фильтров
Светодиодная лента 1*7 Вт

Вытяжка работает в режиме отвода
Для использования в режиме рециркуляции необходимо приобрести комплект рециркуляции 1/N1 код 40490147 - 1 шт.
В комплект рециркуляции входят угольные фильтры

Производительность:
в тестовом режиме, м³/ч: 1200
в интенсивном режиме (IEC-61591), м³/ч: 782
на максимальной скорости (IEC-61591), м³/ч: 614
на минимальной скорости (IEC-61591), м³/ч: 325
Уровень шума (UNE-EN 60704-2-13):
в интенсивном режиме, дБ: 60
на максимальной скорости, дБ: 53
на минимальной скорости, дБ: 39

В комплекте: переходник 150/120 мм, европейская вилка
Опция (не входит в комплект):
угольный фильтр D4C код 61801262 - 2 шт.

Класс энергоэффективности: A
Класс гидродинамической эффективности: A
Класс эффективности освещения: A
Класс эффективности фильтрации жира: C
Максимальная номинальная мощность, Вт: 287

ВНЕШНИЕ РАЗМЕРЫ

➔ Ш 900 мм



DVT 980/680 WHITE

— _MAESTRO



Нержавеющая сталь/
белое стекло 40483542 (90 см)
40483540 (60 см)

Пристенная вертикальная вытяжка

Мотор с двойной турбиной
Периметральная система всасывания
Сенсорная панель управления и дисплей с белыми символами
3 скорости + интенсивный режим
Панель из белого стекла; под ней алюминиевый фильтр
Таймер остановки работы
Индикация загрязнения фильтров
Светодиоды 2*3 Вт

Производительность:
в тестовом режиме, м³/ч: 1200
в интенсивном режиме (IEC-61591), м³/ч: 730
на максимальной скорости (IEC-61591), м³/ч: 423
на минимальной скорости (IEC-61591), м³/ч: 259
Уровень шума (UNE-EN 60704-2-13):
в интенсивном режиме, дБ: 56
на максимальной скорости, дБ: 45
на минимальной скорости, дБ: 28

В комплекте: переходник 150/120 мм, европейская вилка
Опция (не входит в комплект):
угольный фильтр D4C код 61801262 - 2 шт.

Класс энергоэффективности: D
Класс гидродинамической эффективности: D
Класс эффективности освещения: A
Класс эффективности фильтрации жира: C
Максимальная номинальная мощность, Вт: 236

ВНЕШНИЕ РАЗМЕРЫ

➔ Ш 900/600 мм



DVT 980/680 BLACK

— _MAESTRO



Нержавеющая сталь/
чёрное стекло 40483532 (90 см)
40483530 (60 см)

Пристенная вертикальная вытяжка

Мотор с двойной турбиной
Периметральная система всасывания
Сенсорная панель управления и дисплей с белыми символами
3 скорости + интенсивный режим
Панель из чёрного стекла; под ней алюминиевый фильтр
Таймер остановки работы
Индикация загрязнения фильтров
Светодиоды 2*3 Вт

Производительность:
в тестовом режиме, м³/ч: 1200
в интенсивном режиме (IEC-61591), м³/ч: 730
на максимальной скорости (IEC-61591), м³/ч: 423
на минимальной скорости (IEC-61591), м³/ч: 259
Уровень шума (UNE-EN 60704-2-13):
в интенсивном режиме, дБ: 56
на максимальной скорости, дБ: 45
на минимальной скорости, дБ: 28

В комплекте: переходник 150/120 мм, европейская вилка
Опция (не входит в комплект):
угольный фильтр D4C код 61801262 - 2 шт.

Класс энергоэффективности: D
Класс гидродинамической эффективности: D
Класс эффективности освещения: A
Класс эффективности фильтрации жира: C
Максимальная номинальная мощность, Вт: 236

ВНЕШНИЕ РАЗМЕРЫ

➔ Ш 900/600 мм



NEW

DVT 950/650 WHITE

— _MAESTRO



Нержавеющая сталь/ белое стекло	40483522 (90 см) 40483520 (60 см)
------------------------------------	--

Пристенная вертикальная вытяжка

Мотор с двойной турбиной
Периметральная система всасывания
Сенсорная панель управления и дисплей с белыми символами
3 скорости
Панель из белого стекла; под ней 3-хслойный алюминиевый фильтр
Таймер остановки работы
Индикация загрязнения фильтров
Светодиоды 2*3 Вт

Производительность:
в тестовом режиме, м³/ч: 700
на максимальной скорости (IEC-61591), м³/ч: 380
на минимальной скорости (IEC-61591), м³/ч: 234
Уровень шума (UNE-EN 60704-2-13):
на максимальной скорости, дБ: 54
на минимальной скорости, дБ: 44

В комплекте: переходник 150/120 мм, европейская вилка
Опция (не входит в комплект):
угольный фильтр D4C код 61801262 - 2 шт.

Класс энергоэффективности: D
Класс гидродинамической эффективности: F
Класс эффективности освещения: A
Класс эффективности фильтрации жира: D
Максимальная номинальная мощность, Вт: 108

ВНЕШНИЕ РАЗМЕРЫ

➔ Ш 900/600 мм



NEW

DVT 950/650 BLACK

— _MAESTRO



Нержавеющая сталь/ чёрное стекло	40483512 (90 см) 40483510 (60 см)
-------------------------------------	--

Пристенная вертикальная вытяжка

Мотор с двойной турбиной
Периметральная система всасывания
Сенсорная панель управления и дисплей с белыми символами
3 скорости
Панель из белого стекла; под ней 3-хслойный алюминиевый фильтр
Таймер остановки работы
Индикация загрязнения фильтров
Светодиоды 2*3 Вт

Производительность:
в тестовом режиме, м³/ч: 700
на максимальной скорости (IEC-61591), м³/ч: 380
на минимальной скорости (IEC-61591), м³/ч: 234
Уровень шума (UNE-EN 60704-2-13):
на максимальной скорости, дБ: 54
на минимальной скорости, дБ: 44

В комплекте: переходник 150/120 мм, европейская вилка
Опция (не входит в комплект):
угольный фильтр D4C код 61801262 - 2 шт.

Класс энергоэффективности: D
Класс гидродинамической эффективности: F
Класс эффективности освещения: A
Класс эффективности фильтрации жира: D
Максимальная номинальная мощность, Вт: 108

ВНЕШНИЕ РАЗМЕРЫ

➔ Ш 900/600 мм



DQ2 90

— _MAESTRO



Нержавеющая сталь/ бесцветное стекло	40477530
---	-----------------

Пристенная угловая вытяжка со стеклянным крылом

Мотор с двойной турбиной
Электронная панель управления и дисплей с красными символами
Подсветка кнопок панели управления
3 скорости + интенсивный режим
2 фильтра из нержавеющей стали
Легко очищаемая внутренняя панель
Закалённое прозрачное стекло
Таймер остановки работы
Индикация загрязнения фильтров
Светодиоды 3*3 Вт

Производительность:
в тестовом режиме, м³/ч: 1200
в интенсивном режиме (IEC-61591), м³/ч: 780
на максимальной скорости (IEC-61591), м³/ч: 470
на минимальной скорости (IEC-61591), м³/ч: 240
Уровень шума (UNE-EN 60704-2-13):
в интенсивном режиме, дБ: 56
на максимальной скорости, дБ: 44
на минимальной скорости, дБ: 28

В комплекте: переходник 150/120 мм, европейская вилка
Опция (не входит в комплект):
угольный фильтр D4C код 61801262 - 2 шт.

Класс энергоэффективности: D
Класс гидродинамической эффективности: E
Класс эффективности освещения: F
Класс эффективности фильтрации жира: C
Максимальная номинальная мощность, Вт: 239

ВНЕШНИЕ РАЗМЕРЫ

➔ Ш 895x895 мм



PERFECTA4 DLH 985 T ULTRASLIM

— _MAESTRO



Нержавеющая сталь/ чёрное стекло	40437100
-------------------------------------	-----------------

Пристенная вытяжка Ultraslim

Высота корпуса 45 мм
Мотор EcoPower (с двойной турбиной)
Сенсорная панель управления и дисплей с белыми символами
3 скорости + интенсивный режим
3 фильтра из нержавеющей стали (12 слоев)
Таймер остановки работы
Индикация загрязнения фильтров
Детектор влажности
Светодиодная лента 1*7 Вт

Вытяжка работает в режиме отвода
Для использования в режиме рециркуляции необходимо приобрести комплект рециркуляции 1/N1 код 40490147 - 1 шт.
В комплект рециркуляции входят угольные фильтры

Производительность:
в тестовом режиме, м³/ч: 1200
в интенсивном режиме (IEC-61591), м³/ч: 760
на максимальной скорости (IEC-61591), м³/ч: 651
на минимальной скорости (IEC-61591), м³/ч: 352
Уровень шума (UNE-EN 60704-2-13):
в интенсивном режиме, дБ: 56
на максимальной скорости, дБ: 45
на минимальной скорости, дБ: 28

В комплекте: переходник 150/120 мм, европейская вилка
Опция (не входит в комплект):
угольный фильтр D4C код 61801262 - 2 шт.

Класс энергоэффективности: A
Класс гидродинамической эффективности: A
Класс эффективности освещения: A
Класс эффективности фильтрации жира: A
Максимальная номинальная мощность, Вт: 287

ВНЕШНИЕ РАЗМЕРЫ

➔ Ш 900 мм



NEW

DLH 686 T ULTRASLIM

— _MAESTRO



Нержавеющая сталь/ чёрное стекло	40487180
-------------------------------------	-----------------

Пристенная вытяжка Ultraslim

Высота корпуса 45 мм
Мотор с двойной турбиной
Сенсорная панель управления и дисплей с белыми символами
3 скорости + интенсивный режим
2 фильтра из нержавеющей стали
Таймер остановки работы
Индикация загрязнения фильтров
Светодиодная лента 6 Вт

Вытяжка работает в режиме отвода
Для использования в режиме рециркуляции необходимо приобрести комплект рециркуляции D1CTP код 40490150 - 1 шт.
В комплект рециркуляции входят угольные фильтры

Производительность:
в тестовом режиме, м³/ч: 1200
в интенсивном режиме (IEC-61591), м³/ч: 701
на максимальной скорости (IEC-61591), м³/ч: 584
на минимальной скорости (IEC-61591), м³/ч: 303
Уровень шума (UNE-EN 60704-2-13):
в интенсивном режиме, дБ: 72
на максимальной скорости, дБ: 69
на минимальной скорости, дБ: 53

В комплекте: переходник 150/120 мм, европейская вилка
Опция (не входит в комплект):
угольный фильтр D4C код 61801262 - 2 шт.

Класс энергоэффективности: A+
Класс гидродинамической эффективности: A
Класс эффективности освещения: A
Класс эффективности фильтрации жира: C
Максимальная номинальная мощность, Вт: 142,2

ВНЕШНИЕ РАЗМЕРЫ

➔ Ш 600 мм



TIKAL DSS 985

— _TOTAL



Нержавеющая сталь	40437010
-------------------	-----------------

Пристенная пирамидальная вытяжка

Тонкий корпус с профилем 15 мм высотой
Мотор EcoPower (с двойной турбиной)
Панель управления с кнопками
Подсветка кнопок панели управления
3 скорости + интенсивный режим
3 фильтра из нержавеющей стали
Таймер остановки работы
Светодиодная лента 1*12 Вт

Вытяжка работает в режиме отвода
Для использования в режиме рециркуляции необходимо приобрести комплект рециркуляции 1/N1 код 40490147 - 1 шт.
В комплект рециркуляции входят угольные фильтры

Производительность:
в тестовом режиме, м³/ч: 1200
в интенсивном режиме (IEC-61591), м³/ч: 760
на максимальной скорости (IEC-61591), м³/ч: 597
на минимальной скорости (IEC-61591), м³/ч: 303
Уровень шума (UNE-EN 60704-2-13):
в интенсивном режиме, дБ: 56
на максимальной скорости, дБ: 45
на минимальной скорости, дБ: 28

В комплекте: переходник 150/120 мм, европейская вилка
Опция (не входит в комплект):
угольный фильтр D4C код 61801262 - 2 шт.

Класс энергоэффективности: A
Класс гидродинамической эффективности: A
Класс эффективности освещения: A
Класс эффективности фильтрации жира: C
Максимальная номинальная мощность, Вт: 292

ВНЕШНИЕ РАЗМЕРЫ

➔ Ш 900 мм



DBB 60 BLACK

— _EASY



Чёрный 40460402

Пристенная пирамидальная вытяжка

Мотор с двойной турбиной
Панель управления с кнопками
Индикатор включения
3 скорости
2 алюминиевых фильтра
Рамка высотой 32 мм по периметру
Лампы накаливания 2*40 Вт

Производительность:
в тестовом режиме, м³/ч: 700
на максимальной скорости (IEC-61591), м³/ч: 405
на минимальной скорости (IEC-61591), м³/ч: 329
Уровень шума (UNE-EN 60704-2-13):
на максимальной скорости, дБ: 54
на минимальной скорости, дБ: 44

В комплекте: переходник 150/120 мм,
европейская вилка
Опция (не входит в комплект):
угольный фильтр D4C код 61801262 - 2 шт.

Класс энергоэффективности: E
Класс гидродинамической эффективности: F
Класс эффективности освещения: G
Класс эффективности фильтрации жира: D
Максимальная номинальная мощность, Вт: 195



DOS 90.1/60.1 AB

— _COUNTRY



Антрацит/
состаренная бронза 40489333 (90 см)
40489313 (60 см)

Пристенная пирамидальная вытяжка

Мотор с двойной турбиной
Электронная панель управления
Индикатор включения
3 скорости
2 алюминиевых фильтра
Галогенные лампы 2*20 Вт

Производительность:
в тестовом режиме, м³/ч: 1130
на максимальной скорости (IEC-61591), м³/ч: 734
на минимальной скорости (IEC-61591), м³/ч: 271
Уровень шума (UNE-EN 60704-2-13):
на максимальной скорости, дБ: 66,6
на минимальной скорости, дБ: 45,7

В комплекте: переходник 150/120 мм,
европейская вилка
Опция (не входит в комплект):
угольный фильтр D5C 61801259 - 2 шт.

Класс энергоэффективности: C
Класс гидродинамической эффективности: B
Класс эффективности освещения: E
Класс эффективности фильтрации жира: D
Максимальная номинальная мощность, Вт: 290



DOS 90.1/60.1 BB

— _COUNTRY



Бежевый/
состаренная бронза **40489331 (90 см)**
40489311 (60 см)

Пристенная пирамидальная вытяжка

Мотор с двойной турбиной
Электронная панель управления
Индикатор включения
3 скорости
2 алюминиевых фильтра
Галогенные лампы 2*20 Вт

Производительность:
в тестовом режиме, м³/ч: 1130
на максимальной скорости (IEC-61591), м³/ч: 734
на минимальной скорости (IEC-61591), м³/ч: 271
Уровень шума (UNE-EN 60704-2-13):
на максимальной скорости, дБ: 66,6
на минимальной скорости, дБ: 45,7

В комплекте: переходник 150/120 мм,
европейская вилка
Опция (не входит в комплект):
угольный фильтр D5C 61801259 - 2 шт.

Класс энергоэффективности: C
Класс гидродинамической эффективности: B
Класс эффективности освещения: E
Класс эффективности фильтрации жира: D
Максимальная номинальная мощность, Вт: 290

ВНЕШНИЕ РАЗМЕРЫ

➔ Ш 900/600 мм



DOB 60 AB

— _COUNTRY



Антрацит/
состаренная бронза **40495431**

Пристенная пирамидальная вытяжка

Мотор с одной турбиной
Механическая слайдерная панель управления
3 скорости
Алюминиевый фильтр
Декоративный рейлинг в цвете «состаренная бронза»
Лампы накаливания 2*40 Вт

Производительность:
в тестовом режиме, м³/ч: 650
в интенсивном режиме (IEC-61591), м³/ч: 600
на максимальной скорости (IEC-61591), м³/ч: 560
на минимальной скорости (IEC-61591), м³/ч: 215
Уровень шума (UNE-EN 60704-2-13):
в интенсивном режиме, дБ: 52
на максимальной скорости, дБ: 43
на минимальной скорости, дБ: 35

В комплекте: европейская вилка
Опция (не входит в комплект):
угольный фильтр D8C код 900000000 - 1 шт.

Класс энергоэффективности: D
Класс гидродинамической эффективности: D
Класс эффективности освещения: G
Класс эффективности фильтрации жира: C
Максимальная номинальная мощность, Вт: 240

ВНЕШНИЕ РАЗМЕРЫ

➔ Ш 590 мм



DOB 60 BB

— _COUNTRY



Бежевый/
состаренная бронза **40495432**

Пристенная пирамидальная вытяжка

Мотор с одной турбиной
Механическая слайдерная панель управления
3 скорости
Алюминиевый фильтр
Декоративный рейлинг в цвете «состаренная бронза»
Лампы накаливания 2*40 Вт

Производительность:
в тестовом режиме, м³/ч: 650
в интенсивном режиме (IEC-61591), м³/ч: 600
на максимальной скорости (IEC-61591), м³/ч: 560
на минимальной скорости (IEC-61591), м³/ч: 215
Уровень шума (UNE-EN 60704-2-13):
в интенсивном режиме, дБ: 52
на максимальной скорости, дБ: 43
на минимальной скорости, дБ: 35

В комплекте: европейская вилка
Опция (не входит в комплект):
угольный фильтр D8C код 900000000 - 1 шт.

Класс энергоэффективности: D
Класс гидродинамической эффективности: D
Класс эффективности освещения: G
Класс эффективности фильтрации жира: C
Максимальная номинальная мощность, Вт: 240

ВНЕШНИЕ РАЗМЕРЫ

➔ Ш 590 мм



DOB 60 VB

— _COUNTRY



Ваниль/
состаренная бронза **40495430**

Пристенная пирамидальная вытяжка

Мотор с одной турбиной
Механическая слайдерная панель управления
3 скорости
Алюминиевый фильтр
Декоративный рейлинг в цвете «состаренная бронза»
Лампы накаливания 2*40 Вт

Производительность:
в тестовом режиме, м³/ч: 650
в интенсивном режиме (IEC-61591), м³/ч: 600
на максимальной скорости (IEC-61591), м³/ч: 560
на минимальной скорости (IEC-61591), м³/ч: 215
Уровень шума (UNE-EN 60704-2-13):
в интенсивном режиме, дБ: 52
на максимальной скорости, дБ: 43
на минимальной скорости, дБ: 35

В комплекте: европейская вилка
Опция (не входит в комплект):
угольный фильтр D8C код 900000000 - 1 шт.

Класс энергоэффективности: D
Класс гидродинамической эффективности: D
Класс эффективности освещения: G
Класс эффективности фильтрации жира: C
Максимальная номинальная мощность, Вт: 240

ВНЕШНИЕ РАЗМЕРЫ

➔ Ш 590 мм



MIRABEL 90/60 HP VANILLA

— _COUNTRY



Ваниль/
неокрашенный дуб **40495450 (90 см)**
40495451 (60 см)

Пристенная пирамидальная вытяжка

Мотор с одной турбиной
Механическая слайдерная панель управления
3 скорости
Алюминиевый фильтр
Декоративный багет из неокрашенной древесины дуба (под покраску)
Светодиоды 2*3,5 Вт

Производительность:
в тестовом режиме, м³/ч: 1000
в интенсивном режиме (IEC-61591), м³/ч: 950
на максимальной скорости (IEC-61591), м³/ч: 807
на минимальной скорости (IEC-61591), м³/ч: 240
Уровень шума (UNE-EN 60704-2-13):
в интенсивном режиме, дБ: 59
на максимальной скорости, дБ: 58
на минимальной скорости, дБ: 38

В комплекте: европейская вилка
Опция (не входит в комплект):
угольный фильтр D8C код 900000000 - 1 шт.

Класс энергоэффективности: D
Класс гидродинамической эффективности: D
Класс эффективности освещения: A
Класс эффективности фильтрации жира: C
Максимальная номинальная мощность, Вт: 280

ВНЕШНИЕ РАЗМЕРЫ

➔ Ш 896/596 мм



FUEGO 60 HP BEIGE

— _COUNTRY



Бежевый/
неокрашенный дуб **40000007**

Пристенная пирамидальная вытяжка

Мотор с одной турбиной
Механическая слайдерная панель управления
3 скорости
Алюминиевый фильтр
Декоративный багет из неокрашенной древесины дуба (под покраску)
Светодиоды 2*3,5 Вт

Производительность:
в тестовом режиме, м³/ч: 1000
в интенсивном режиме (IEC-61591), м³/ч: 950
на максимальной скорости (IEC-61591), м³/ч: 807
на минимальной скорости (IEC-61591), м³/ч: 240
Уровень шума (UNE-EN 60704-2-13):
в интенсивном режиме, дБ: 59
на максимальной скорости, дБ: 58
на минимальной скорости, дБ: 38

В комплекте: европейская вилка
Опция (не входит в комплект):
угольный фильтр D8C код 900000000 - 1 шт.

Класс энергоэффективности: D
Класс гидродинамической эффективности: D
Класс эффективности освещения: A
Класс эффективности фильтрации жира: C
Максимальная номинальная мощность, Вт: 280

ВНЕШНИЕ РАЗМЕРЫ

➔ Ш 596 мм



LS 60 GLASS BLACK

— _UNIVERSO



Чёрный/
чёрное стекло **40495440**

Выдвижная вытяжка
Мотор с одной турбиной
Механическое клавишная панель управления
2 скорости
Алюминиевый фильтр
Передняя панель из чёрного стекла
Лампы накаливания 2*40 Вт

Производительность:
в тестовом режиме, м³/ч: 400
на максимальной скорости (IEC-61591), м³/ч: 380
на минимальной скорости (IEC-61591), м³/ч: 240
Уровень шума (UNE-EN 60704-2-13):
на максимальной скорости, дБ: 58
на минимальной скорости, дБ: 35

В комплекте: европейская вилка
Опция (не входит в комплект):
угольный фильтр С8С код 61801344 - 1 шт.

Класс энергоэффективности: D
Класс гидродинамической эффективности: D
Класс эффективности освещения: G
Класс эффективности фильтрации жира: C
Максимальная номинальная мощность, Вт: 240



LS 60 GLASS WHITE

— _UNIVERSO



Белый/
белое стекло **40495441**

Выдвижная вытяжка
Мотор с одной турбиной
Механическое клавишная панель управления
2 скорости
Алюминиевый фильтр
Передняя панель из белого стекла
Лампы накаливания 2*40 Вт

Производительность:
в тестовом режиме, м³/ч: 400
на максимальной скорости (IEC-61591), м³/ч: 380
на минимальной скорости (IEC-61591), м³/ч: 240
Уровень шума (UNE-EN 60704-2-13):
на максимальной скорости, дБ: 58
на минимальной скорости, дБ: 35

В комплекте: европейская вилка
Опция (не входит в комплект):
угольный фильтр С8С код 61801344 - 1 шт.

Класс энергоэффективности: D
Класс гидродинамической эффективности: D
Класс эффективности освещения: G
Класс эффективности фильтрации жира: C
Максимальная номинальная мощность, Вт: 240



LS 60 GLASS IVORY

— _UNIVERSO



Слоновая кость/
стекло цвета слоновая кость **40000014**

Выдвижная вытяжка
Мотор с одной турбиной
Механическое клавишная панель управления
2 скорости
Алюминиевый фильтр
Передняя панель из стекла цвета слоновая кость
Лампы накаливания 2*40 Вт

Производительность:
в тестовом режиме, м³/ч: 400
на максимальной скорости (IEC-61591), м³/ч: 380
на минимальной скорости (IEC-61591), м³/ч: 240
Уровень шума (UNE-EN 60704-2-13):
на максимальной скорости, дБ: 58
на минимальной скорости, дБ: 35

В комплекте: европейская вилка
Опция (не входит в комплект):
угольный фильтр С8С код 61801344 - 1 шт.

Класс энергоэффективности: D
Класс гидродинамической эффективности: D
Класс эффективности освещения: G
Класс эффективности фильтрации жира: C
Максимальная номинальная мощность, Вт: 240



LS 60 ANTHRACITE/ BRASS

— _COUNTRY



Антрацит/
состаренная бронза **40000011**

Выдвижная вытяжка
Мотор с одной турбиной
Механическое клавишная панель управления
2 скорости
Алюминиевый фильтр
Рейлинг в цвете «состаренная бронза»
Лампы накаливания 2*40 Вт

Производительность:
в тестовом режиме, м³/ч: 400
на максимальной скорости (IEC-61591), м³/ч: 380
на минимальной скорости (IEC-61591), м³/ч: 240
Уровень шума (UNE-EN 60704-2-13):
на максимальной скорости, дБ: 58
на минимальной скорости, дБ: 35

В комплекте: европейская вилка
Опция (не входит в комплект):
угольный фильтр С8С код 61801344 - 1 шт.

Класс энергоэффективности: D
Класс гидродинамической эффективности: D
Класс эффективности освещения: G
Класс эффективности фильтрации жира: C
Максимальная номинальная мощность, Вт: 240



LS 60 BEIGE/ BRASS

— _COUNTRY



Бежевый/
состаренная бронза **40000013**

Выдвижная вытяжка
Мотор с одной турбиной
Механическое клавишная панель управления
2 скорости
Алюминиевый фильтр
Рейлинг в цвете «состаренная бронза»
Лампы накаливания 2*40 Вт

Производительность:
в тестовом режиме, м³/ч: 400
на максимальной скорости (IEC-61591), м³/ч: 380
на минимальной скорости (IEC-61591), м³/ч: 240
Уровень шума (UNE-EN 60704-2-13):
на максимальной скорости, дБ: 58
на минимальной скорости, дБ: 35

В комплекте: европейская вилка
Опция (не входит в комплект):
угольный фильтр С8С код 61801344 - 1 шт.

Класс энергоэффективности: D
Класс гидродинамической эффективности: D
Класс эффективности освещения: G
Класс эффективности фильтрации жира: C
Максимальная номинальная мощность, Вт: 240



CNL 9610 INOX

— _TOTAL



Нержавеющая сталь **40436850**

Выдвижная вытяжка
Мотор с двойной турбиной
Электронная панель управления
2 скорости + интенсивный режим
4 алюминиевых фильтра
Съемная передняя панель (можно заменить на фасадную планку)
Передняя панель с защитным покрытием от следов пальцев
Автоматическая подсветка
Светодиоды 3*1,5 Вт

Производительность:
в тестовом режиме, м³/ч: 850
в интенсивном режиме (IEC-61591), м³/ч: 694
на максимальной скорости (IEC-61591), м³/ч: 445
на минимальной скорости (IEC-61591), м³/ч: 330
Уровень шума (UNE-EN 60704-2-13):
в интенсивном режиме, дБ: 66
на максимальной скорости, дБ: 53
на минимальной скорости, дБ: 40

Выход: диаметр 120 мм
В комплекте: европейская вилка
Опция (не входит в комплект):
угольный фильтр D4C код 61801262 - 2 шт.

Класс энергоэффективности: C
Класс гидродинамической эффективности: D
Класс эффективности освещения: A
Класс эффективности фильтрации жира: D
Максимальная номинальная мощность, Вт: 235



CNL 6815 PLUS

— _MAESTRO



Нержавеющая сталь 40436840

Выдвижная вытяжка

Мотор EcoPower (с двойной турбиной)
Электронная панель управления
5 скоростей + интенсивный режим
2 фильтра из нержавеющей стали
Съемная передняя панель (можно заменить на фасадную планку)
Передняя панель с защитным покрытием от следов пальцев
Автоматическая подсветка
Светодиодная лента 1*9 Вт

Производительность:
в тестовом режиме, м³/ч: 850
в интенсивном режиме (IEC-61591), м³/ч: 730
на максимальной скорости (IEC-61591), м³/ч: 555
на минимальной скорости (IEC-61591), м³/ч: 295
Уровень шума (UNE-EN 60704-2-13):
в интенсивном режиме, дБ: 66
на максимальной скорости, дБ: 53
на минимальной скорости, дБ: 40

Выход: диаметр 120 мм
В комплекте: европейская вилка
Опция (не входит в комплект):
угольный фильтр D1C код 61801236- 2 шт.

Класс энергоэффективности: A
Класс гидродинамической эффективности: A
Класс эффективности освещения: A
Класс эффективности фильтрации жира: C
Максимальная номинальная мощность, Вт: 274



CNL 6400 INOX

— _TOTAL



Нержавеющая сталь 40436800

Выдвижная вытяжка

2 мотора
Электронная панель управления
2 скорости + интенсивный режим
2 фильтра из нержавеющей стали
Съемная передняя панель (можно заменить на фасадную планку)
Передняя панель с защитным покрытием от следов пальцев
Автоматическая подсветка
Светодиоды 2*1,5 Вт

Производительность:
в тестовом режиме, м³/ч: 824
в интенсивном режиме (IEC-61591), м³/ч: 385
на максимальной скорости (IEC-61591), м³/ч: 224
на минимальной скорости (IEC-61591), м³/ч: 161
Уровень шума (UNE-EN 60704-2-13):
в интенсивном режиме, дБ: 65
на максимальной скорости, дБ: 54
на минимальной скорости, дБ: 45

Выход: диаметр 120 мм
В комплекте: европейская вилка
Опция (не входит в комплект):
угольный фильтр C1C код 61801232 - 2 шт.

Класс энергоэффективности: E
Класс гидродинамической эффективности: F
Класс эффективности освещения: A
Класс эффективности фильтрации жира: D
Максимальная номинальная мощность, Вт: 233



CNL 6400 BLACK

— _TOTAL



Чёрный 40436802

Выдвижная вытяжка

2 мотора
Электронная панель управления
2 скорости + интенсивный режим
2 фильтра из нержавеющей стали
Съемная передняя панель (можно заменить на фасадную планку)
Автоматическая подсветка
Светодиоды 2*1,5 Вт

Производительность:
в тестовом режиме, м³/ч: 824
в интенсивном режиме (IEC-61591), м³/ч: 385
на максимальной скорости (IEC-61591), м³/ч: 224
на минимальной скорости (IEC-61591), м³/ч: 161
Уровень шума (UNE-EN 60704-2-13):
в интенсивном режиме, дБ: 65
на максимальной скорости, дБ: 54
на минимальной скорости, дБ: 45

Выход: диаметр 120 мм
В комплекте: европейская вилка
Опция (не входит в комплект):
угольный фильтр C1C код 61801232 - 2 шт.

Класс энергоэффективности: E
Класс гидродинамической эффективности: F
Класс эффективности освещения: A
Класс эффективности фильтрации жира: D
Максимальная номинальная мощность, Вт: 233



CNL 6400 WHITE

— _TOTAL



Белый 40436801

Выдвижная вытяжка

2 мотора
Электронная панель управления
2 скорости + интенсивный режим
2 фильтра из нержавеющей стали
Съемная передняя панель (можно заменить на фасадную планку)
Автоматическая подсветка
Светодиоды 2*1,5 Вт

Производительность:
в тестовом режиме, м³/ч: 824
в интенсивном режиме (IEC-61591), м³/ч: 385
на максимальной скорости (IEC-61591), м³/ч: 224
на минимальной скорости (IEC-61591), м³/ч: 161
Уровень шума (UNE-EN 60704-2-13):
в интенсивном режиме, дБ: 65
на максимальной скорости, дБ: 54
на минимальной скорости, дБ: 45

Выход: диаметр 120 мм
В комплекте: европейская вилка
Опция (не входит в комплект):
угольный фильтр C1C код 61801232 - 2 шт.

Класс энергоэффективности: E
Класс гидродинамической эффективности: F
Класс эффективности освещения: A
Класс эффективности фильтрации жира: D
Максимальная номинальная мощность, Вт: 233



TL 6420 INOX

— _EASY



Нержавеющая сталь 40474260

Выдвижная вытяжка

2 мотора
Механическая панель управления
3 скорости
2 алюминиевых фильтра
Съемная передняя панель (можно заменить на фасадную планку)
Галогенные лампы 2*28 Вт

Производительность:
в тестовом режиме, м³/ч: 574
на максимальной скорости (IEC-61591), м³/ч: 354
на минимальной скорости (IEC-61591), м³/ч: 177
Уровень шума (UNE-EN 60704-2-13):
на максимальной скорости, дБ: 67
на минимальной скорости, дБ: 47

Выход: диаметр 120 мм
В комплекте: европейская вилка
Опция (не входит в комплект):
угольный фильтр C1C код 61801232 - 2 шт.

Класс энергоэффективности: E
Класс гидродинамической эффективности: F
Класс эффективности освещения: G
Класс эффективности фильтрации жира: D
Максимальная номинальная мощность, Вт: 286



TL 6310 INOX

— _EASY



Нержавеющая сталь 40474250

Выдвижная вытяжка

Мотор с двойной турбиной
Механическая панель управления
2 скорости
2 алюминиевых фильтра
Съемная передняя панель (можно заменить на фасадную планку)
Галогенные лампы 2*28 Вт

Производительность:
в тестовом режиме, м³/ч: 540
на максимальной скорости (IEC-61591), м³/ч: 332
на минимальной скорости (IEC-61591), м³/ч: 233
Уровень шума (UNE-EN 60704-2-13):
на максимальной скорости, дБ: 54
на минимальной скорости, дБ: 45

Выход: диаметр 120 мм
В комплекте: европейская вилка
Опция (не входит в комплект):
угольный фильтр C3C код 61801251 - 2 шт.

Класс энергоэффективности: E
Класс гидродинамической эффективности: F
Класс эффективности освещения: G
Класс эффективности фильтрации жира: D
Максимальная номинальная мощность, Вт: 231



TL 6310 BLACK

— _EASY



Чёрный 40474252

Выдвижная вытяжка

Мотор с двойной турбиной
Механическая панель управления
2 скорости
2 алюминиевых фильтра
Съемная передняя панель (можно заменить на фасадную планку)
Галогенные лампы 2*28 Вт

Производительность:
в тестовом режиме, м³/ч: 540
на максимальной скорости (IEC-61591), м³/ч: 332
на минимальной скорости (IEC-61591), м³/ч: 233
Уровень шума (UNE-EN 60704-2-13):
на максимальной скорости, дБ: 54
на минимальной скорости, дБ: 45

Выход: диаметр 120 мм
В комплекте: европейская вилка
Опция (не входит в комплект):
угольный фильтр СЗС код 61801251 - 2 шт.

Класс энергоэффективности: E
Класс гидродинамической эффективности: F
Класс эффективности освещения: G
Класс эффективности фильтрации жира: D
Максимальная номинальная мощность, Вт: 231



TL 6310 WHITE

— _EASY



Белый 40474251

Выдвижная вытяжка

Мотор с двойной турбиной
Механическая панель управления
2 скорости
2 алюминиевых фильтра
Съемная передняя панель (можно заменить на фасадную планку)
Галогенные лампы 2*28 Вт

Производительность:
в тестовом режиме, м³/ч: 540
на максимальной скорости (IEC-61591), м³/ч: 332
на минимальной скорости (IEC-61591), м³/ч: 233
Уровень шума (UNE-EN 60704-2-13):
на максимальной скорости, дБ: 54
на минимальной скорости, дБ: 45

Выход: диаметр 120 мм
В комплекте: европейская вилка
Опция (не входит в комплект):
угольный фильтр СЗС код 61801251 - 2 шт.

Класс энергоэффективности: E
Класс гидродинамической эффективности: F
Класс эффективности освещения: G
Класс эффективности фильтрации жира: D
Максимальная номинальная мощность, Вт: 231



TL1 52

— _EASY



Нержавеющая сталь 40474400

Выдвижная вытяжка

Мотор с двойной турбиной
Механическая панель управления
2 скорости
2 алюминиевых фильтра
Съемная передняя панель (можно заменить на фасадную планку)
Галогенные лампы 2*28 Вт

Производительность:
в тестовом режиме, м³/ч: 540
на максимальной скорости (IEC-61591), м³/ч: 332
на минимальной скорости (IEC-61591), м³/ч: 233
Уровень шума (UNE-EN 60704-2-13):
на максимальной скорости, дБ: 54
на минимальной скорости, дБ: 45

Выход: диаметр 120 мм
В комплекте: европейская вилка
Опция (не входит в комплект):
угольный фильтр СЗС код 61801251 - 2 шт.

Класс энергоэффективности: E
Класс гидродинамической эффективности: F
Класс эффективности освещения: G
Класс эффективности фильтрации жира: D
Максимальная номинальная мощность, Вт: 230



GFG2 INOX

— _TOTAL



Нержавеющая сталь 40446753

Встраиваемая под колпак вытяжка

Глубина 290 мм
Мотор с двойной турбиной
Панель управления с кнопками
Индикатор включения
3 скорости
Фильтр из нержавеющей стали
Светодиодная лента 1*5 Вт

Производительность:
в тестовом режиме, м³/ч: 840
на максимальной скорости (IEC-61591), м³/ч: 329
на минимальной скорости (IEC-61591), м³/ч: 223
Уровень шума (UNE-EN 60704-2-13):
на максимальной скорости, дБ: 55
на минимальной скорости, дБ: 39

Выход: диаметр 120 мм
В комплекте: европейская вилка
Опция (не входит в комплект):
угольный фильтр СЗС код 61801251 - 2 шт.

Класс энергоэффективности: E
Класс гидродинамической эффективности: F
Класс эффективности освещения: C
Класс эффективности фильтрации жира: B
Максимальная номинальная мощность, Вт: 180



GFG2 BLACK

— _TOTAL



Нержавеющая сталь/
чёрное стекло 40446752

Встраиваемая под колпак вытяжка

Мотор с двойной турбиной
Панель управления с кнопками
Индикатор включения
3 скорости
Алюминиевый фильтр
Светодиодная лента 1*5 Вт

Производительность:
в тестовом режиме, м³/ч: 840
на максимальной скорости (IEC-61591), м³/ч: 388
на минимальной скорости (IEC-61591), м³/ч: 182
Уровень шума (UNE-EN 60704-2-13):
на максимальной скорости, дБ: 55
на минимальной скорости, дБ: 39

Выход: диаметр 120 мм
В комплекте: европейская вилка
Опция (не входит в комплект):
угольный фильтр СЗС код 61801251 - 2 шт.

Класс энергоэффективности: E
Класс гидродинамической эффективности: F
Класс эффективности освещения: C
Класс эффективности фильтрации жира: B
Максимальная номинальная мощность, Вт: 180



GFG2 WHITE

— _TOTAL



Нержавеющая сталь/
белое стекло 40446751

Встраиваемая под колпак вытяжка

Мотор с двойной турбиной
Панель управления с кнопками
Индикатор включения
3 скорости
Алюминиевый фильтр
Светодиодная лента 1*5 Вт

Производительность:
в тестовом режиме, м³/ч: 840
на максимальной скорости (IEC-61591), м³/ч: 388
на минимальной скорости (IEC-61591), м³/ч: 182
Уровень шума (UNE-EN 60704-2-13):
на максимальной скорости, дБ: 55
на минимальной скорости, дБ: 39

Выход: диаметр 120 мм
В комплекте: европейская вилка
Опция (не входит в комплект):
угольный фильтр СЗС код 61801251 - 2 шт.

Класс энергоэффективности: E
Класс гидродинамической эффективности: F
Класс эффективности освещения: C
Класс эффективности фильтрации жира: B
Максимальная номинальная мощность, Вт: 180



GFH 73/55

— TOTAL



Нержавеющая сталь 40446710 (73 см)
40446700 (55 см)

Встраиваемая под колпак вытяжка

Мотор с двойной турбиной
Панель управления с кнопками
Индикатор включения
3 скорости
2 алюминиевых фильтра
галогенные лампы 2*20 Вт

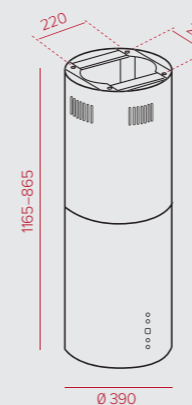
Производительность:
в тестовом режиме, м³/ч: 756
на максимальной скорости (IEC-61591), м³/ч: 380
на минимальной скорости (IEC-61591), м³/ч: 223
Уровень шума (UNE-EN 60704-2-13):
на максимальной скорости, дБ: 52
на минимальной скорости, дБ: 42

Выход: диаметр 120 мм
В комплекте: европейская вилка
Опция (не входит в комплект):
угольный фильтр СЗС код 61801251 - 2 шт.

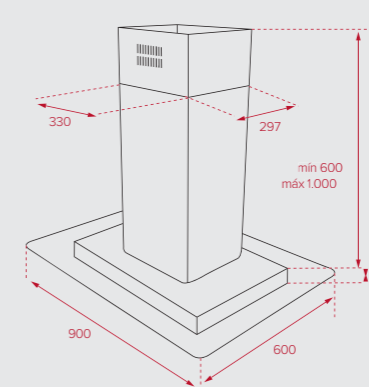
Класс энергоэффективности: E
Класс гидродинамической эффективности: F
Класс эффективности освещения: F
Класс эффективности фильтрации жира: C
Максимальная номинальная мощность, Вт: 215



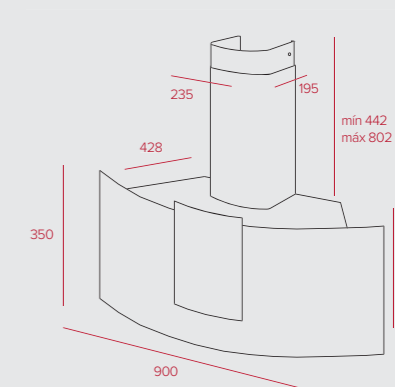
СХЕМЫ ВСТРАИВАНИЯ



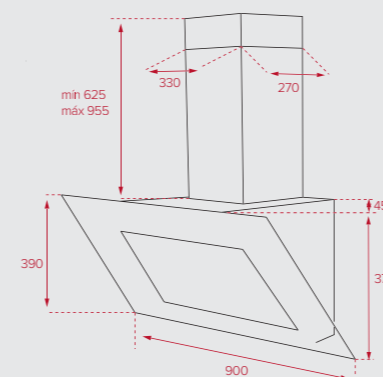
CC 480



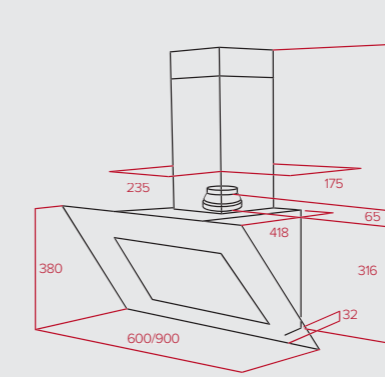
DG3 980 ISLAND



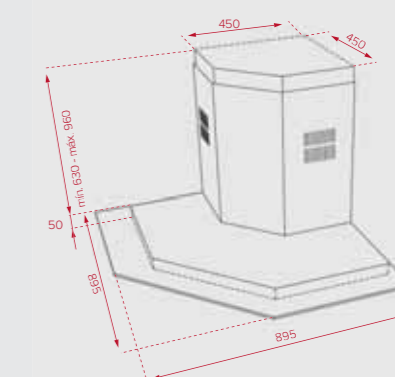
DU 985



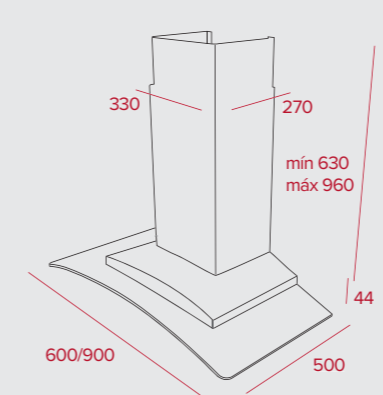
QUADRO DLV 985 B



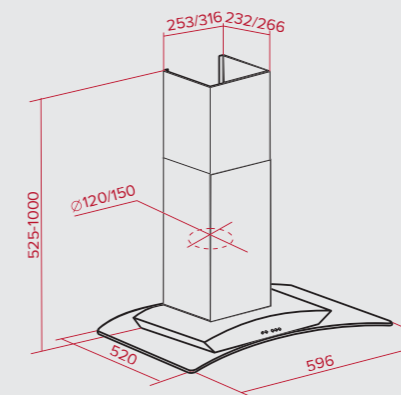
DVT 900/600



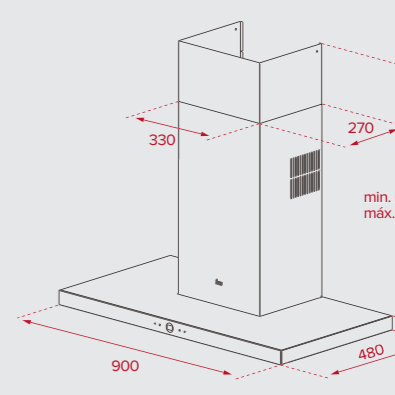
DQ2 90



NC2 90/60

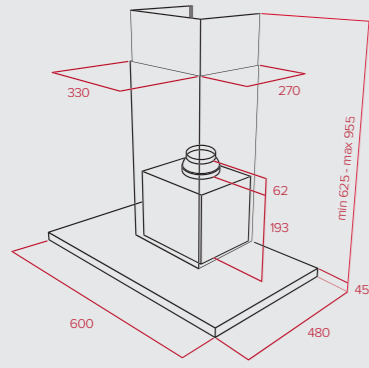


NCA 60

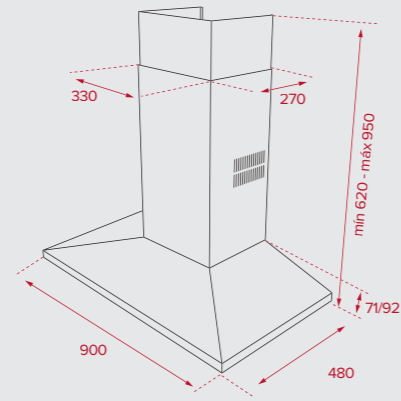


PERFECTA4 DLH 985 T

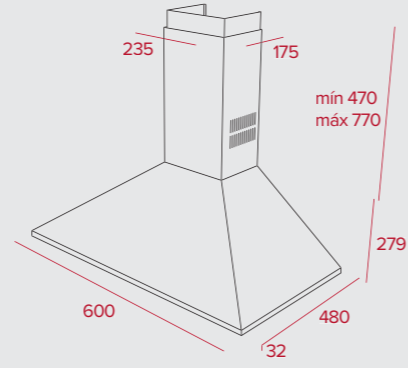




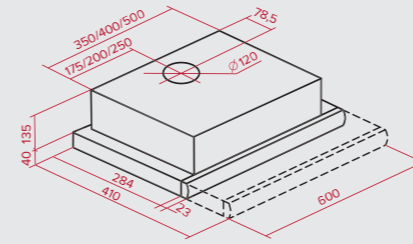
DLH 686 T



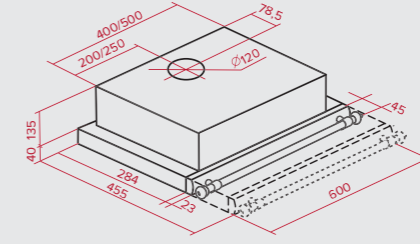
TIKAL DSS 985



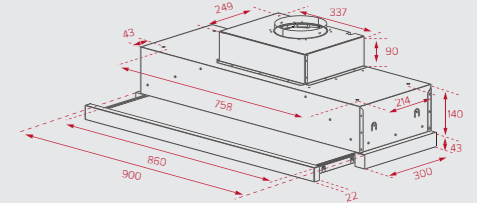
DBB 60



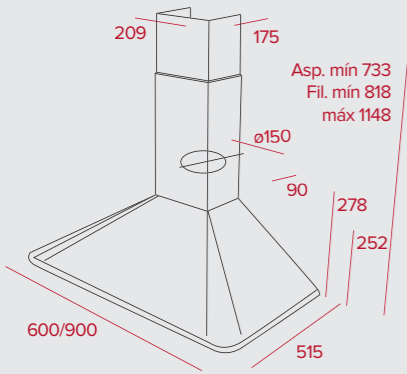
LS 60 GLASS



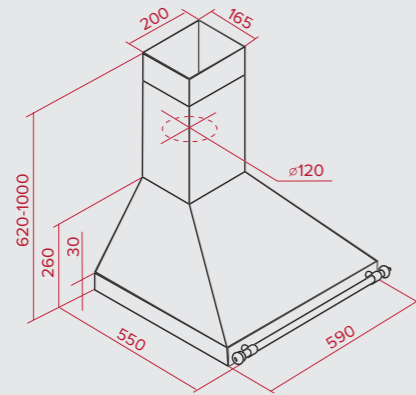
LS 60 BRASS



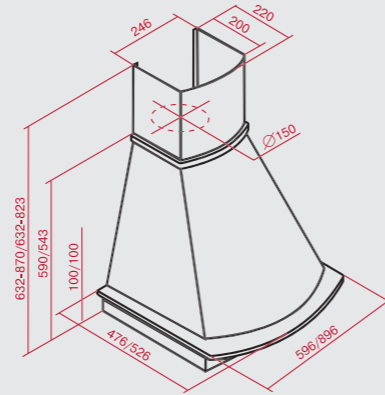
CNL 9610



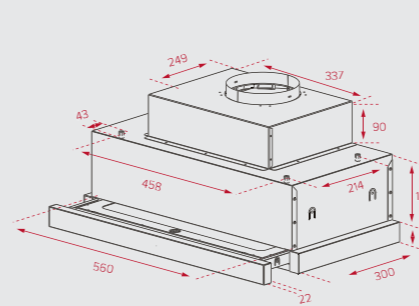
DOS 90.1/60.1



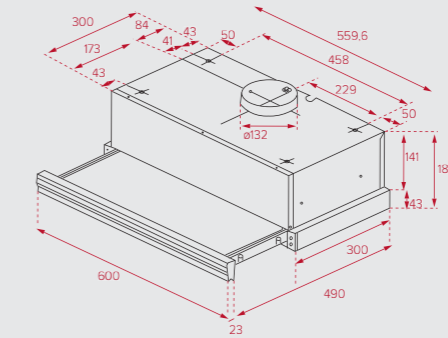
DOB 60



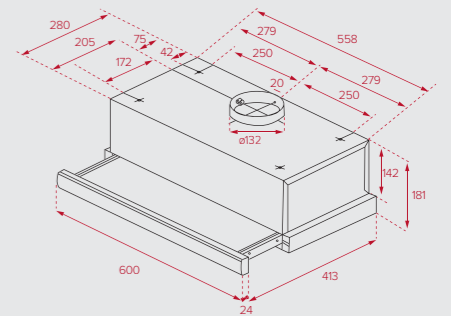
MIRABEL 90/60 HP



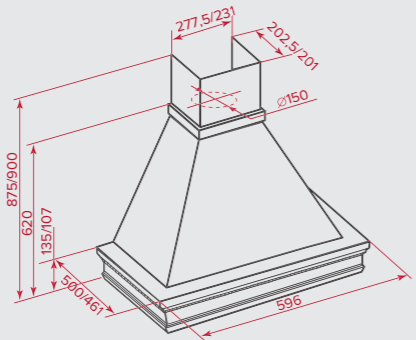
CNL 6815 PLUS



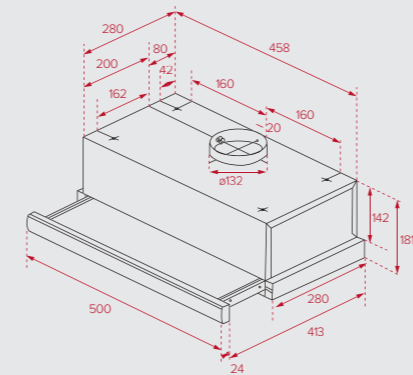
CNL 6400



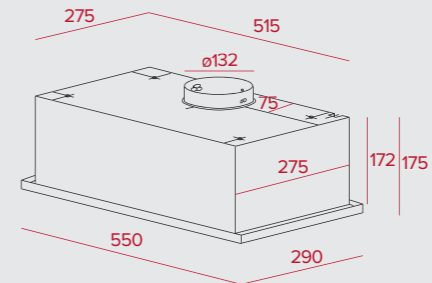
TL 6420 · TL 6310



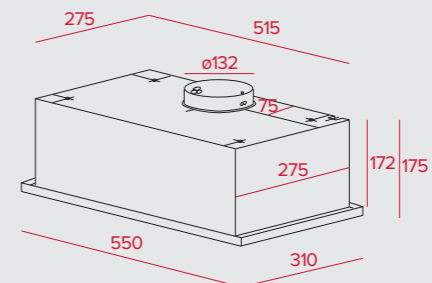
FUEGO 60 HP



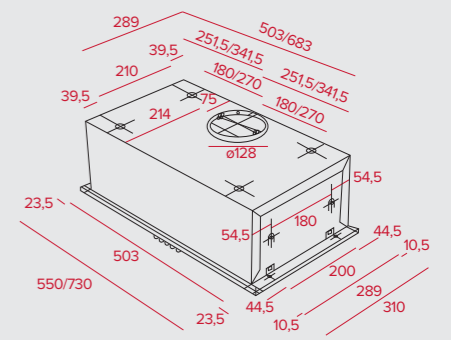
TL1 52



GFG2 INOX



GFG2 BLACK/WHITE



GFH 73/55

I WISH

ЗАБОТИТЬСЯ ОБО МНЕ
И О СВЕЖЕСТИ ПРОДУКТОВ

вместе с
ХОЛОДИЛЬНИКАМИ
ТЕКА



ХОЛОДИЛЬНИКИ

WISHES COME TRUE
ЖЕЛАНИЯ ИСПОЛНЯЮТСЯ

*Холод также играет большую роль в поддержании домашнего тепла и уюта.
Наши холодильники заботятся о свежести продуктов,
сохраняя полезные вещества и витамины*



ОБЗОР АССОРТИМЕНТА



_Отдельнстоящие



_Встраиваемые



_Подстольного монтажа

ХОЛОДИЛЬНИКИ ТЕКА

Сохраните ваше здоровье, заботясь о свежести ваших продуктов

ХОЛОДИЛЬНИКИ ТЕКА ОБЕСПЕЧИВАЮТ ВЕЛИКОЛЕПНУЮ ПРОИЗВОДИТЕЛЬНОСТЬ ПРИ НИЗКОМ ЭНЕРГОПОТРЕБЛЕНИИ КЛАССА A++. БЛАГОДАРЯ ТЕХНОЛОГИИ NO FROST И АНТИБАКТЕРИАЛЬНОЙ СИСТЕМЕ, ВАШИ ПРОДУКТЫ БУДУТ ПО-НАСТОЯЩЕМУ СВЕЖИМИ.



РЕАЛЬНАЯ ЭКОНОМИЯ ЭЛЕКТРОЭНЕРГИИ

Весь наш ассортимент холодильников и морозильных камер был спроектирован с упором на энергоэффективность. Экономьте ваш бюджет с использованием передовых технологий. Кроме того, благодаря использованию R600A как наиболее безопасного хладагента, наносится меньший вред окружающей среде.



ФУНКЦИЯ ECO

Эта функция позволяет поддерживать оптимальную и постоянную температуру, минимизируя энергозатраты и предотвращая развитие бактерий. В холодильном отделении устанавливается температура +6°C, а в морозильном -18°C.



АНТИБАКТЕРИАЛЬНАЯ СИСТЕМА

Рабочая камера и дверцы холодильников Тека оснащены специальным покрытием. Это антибактериальная пленка, сделанная из ионов серебра и предотвращающая размножение бактерий и микроорганизмов внутри холодильника. Благодаря этой системе, еда дольше остается свежей и безопасной для употребления, предотвращается возникновение таких заболеваний, как сальмонеллез, легионеллез или гепатит С.

Некоторые модели имеют не одну, а 4 антибактериальные системы: ионы серебра в уплотнителе, ионизатор, антибактериальный фильтр, поглощающий запахи, а также серебряное покрытие внутренних пластиковых поверхностей.



СИСТЕМА NO FROST: ХОЛОД БЕЗ ИНЕЯ

Система Teка No Frost обеспечивает быструю и качественную заморозку, что позволяет лучше сохранить пищу и избежать смеси различных запахов. Разморозка холодильника происходит автоматически, и образовавшаяся вода собирается в специальном отсеке, где она испаряется. No Frost также поддерживает оптимальную ровную температуру по всему объему холодильной камеры, а также осуществляет более точный контроль температуры, чем традиционные системы.

Таким образом, она постоянно контролирует уровень влажности и предотвращает нарастание льда и инея на стенках холодильника и пищевых продуктах.



СИСТЕМА FUZZY LOGIC

Система Fuzzy Logic автоматически поддерживает постоянную точную температуру в холодильнике, не требуя от пользователя никаких действий. Система оснащена электронным управлением, регулирующим температуру с помощью независимых датчиков, которые размещены в разных частях холодильника. Это позволяет поддерживать постоянную температуру и автоматически регулировать ее в зависимости от температуры окружающей среды.

Вся информация о температуре – как внутренней, так и внешней – определяется электронным управляющим устройством, которое регулирует подачу холодного воздуха и точно задает различную температуру для каждого отсека.





ЭЛЕКТРОННОЕ УПРАВЛЕНИЕ

Электронное управление в холодильниках Тека оптимизирует их работу. Например, функция памяти восстанавливает предыдущие температурные параметры в случае перебоев с подачей электроэнергии.



ЯЩИКИ ДЛЯ ОВОЩЕЙ С КОНТРОЛЕМ ВЛАЖНОСТИ

Выдвижные прозрачные ящики позволяют регулировать температуру и уровень влажности: высокая, для свежих фруктов и овощей, и низкая, для мяса и рыбы.



СВЕТОДИОДНАЯ ПОДСВЕТКА

Светодиодные лампы, используемые в холодильниках Тека, излучают красивый тёплый белый свет, который обеспечивает максимальную видимость, даже если холодильник полный. Светодиоды имеют гораздо более долгий срок службы по сравнению с обычными лампочками и значительно экономят электроэнергию. Кроме того, они не излучают тепло, а значит, не влияют на температуру внутри холодильника.



ФУНКЦИЯ «ОТПУСК»

Если вы не собираетесь использовать холодильник долгое время, то вам будет очень полезна функция «отпуск». Она выключает холодильную камеру, а температуру в морозильной камере поддерживает на уровне -18°C .



ЗОНА $0-3^{\circ}\text{C}$

Чтобы сохранить свежесть продуктов, включая мясо, до трёх раз дольше, воспользуйтесь зоной консервации $0-3^{\circ}\text{C}$; она обеспечит максимальную сохранность продуктов. Также эта зона предотвращает рост бактерий листерии, которые могут начать развиваться при температуре выше 4°C .



ВСТРАИВАЕМЫЕ ХОЛОДИЛЬНИКИ ТЕКА: ИДЕАЛЬНОЕ СОЧЕТАНИЕ

Встраиваемые холодильники Тека – это еще один вариант решения по интеграции бытовой техники в кухонный гарнитур. Так как каждая кухня индивидуальна, в ассортименте Тека имеются модели с системой крепления дверей door-on-door (жёсткое) и с фиксацией на скользящих шарнирах. Два варианта для выбора, когда придёт время устанавливать холодильник.



ФУНКЦИЯ БЫСТРОЙ ЗАМОРОЗКИ

Используется, когда в морозильное отделение загружается большое количество продуктов или когда требуется быстро охладить напитки, не испортив те продукты, которые были заморожены ранее. Эта функция гарантирует сохранность консистенции и натурального запаха продуктов после размораживания. Электронные модели оснащены автоотключением: после достижения нужных температур, настройки возвращаются к заданным параметрам.



NFE 900 X



Нержавеющая сталь 40659940

Отдельностоящий четырёхдверный холодильник Side-by-side

Двери из нержавеющей стали
 Нержавеющая сталь с защитным покрытием от следов пальцев
 Полный No Frost
 Электронная панель управления
 Цифровой дисплей на двери
 Электронный регулируемый термостат
 Кнопка быстрого охлаждения
 Кнопка быстрой заморозки
 Индикатор: Fuzzy Logic, суперзаморозка, температура в холодильной / морозильной камере
 Зона свежести 0-3 °С
 Генератор льда (без подвода воды)
 Интеллектуальная система охлаждения
 Система Fuzzy Logic для контроля температуры
 4 антибактериальные системы
 Сменный угольный фильтр запаха
 Покрытие ионами серебра
 Ионизатор
 Функция блокировки
 Функция «отпуск»
 Функция Eco
 Перенавешиваемые полки, в том числе на дверях
 Многофункциональная конвертируемая зона холодильник / морозильник (от -24 до +10°С) с 2-мя контейнерами и полкой-решёткой
 Металлические хромированные держатели бутылок в двери
 Полки из безопасного стекла
 2 прозрачных ящика для овощей
 Прозрачные контейнеры в морозильной камере
 Специальный контейнер в морозильной камере для лотков со льдом
 Работа в автономном режиме до 15 ч.
 Мощность замораживания 13 кг / 24 ч.
 Морозильная камера ****
 1 компрессор
 Внутренняя подсветка
 Регулируемые передние и задние ножки
 Класс энергопотребления A+
 Уровень шума: 43 дБ
 Общая ёмкость: 610 л
 Ёмкость морозильной камеры: 155 л
 Ёмкость камеры охлаждения: 385 л
 Максимальная номинальная мощность: 200 Вт

ОБРАБОТКА

Нержавеющая сталь

ВНЕШНИЕ РАЗМЕРЫ

1825 мм 920 мм 765 мм





на фото изображен возможный вариант комбинации холодильной и морозильной камер

TG12 200 NF



Встраиваемый 40694410

Встраиваемая морозильная камера Возможна комбинация с холодильной камерой TK12 300

Перенавешиваемая дверь
Крепление дверей door-on-door (жёсткое)
Система No Frost
Электронная панель управления
Дисплей
Отображение на дисплее температуры в камере
Электронный регулируемый термостат
Кнопка быстрой заморозки
Индикаторы: температура в камере, быстрая заморозка
Акустический и визуальный сигналы
Зона быстрого замораживания
Прозрачные ящики
1 лоток для кубиков льда
Работа в автономном режиме до 15 часов
Мощность замораживания 10 кг/24 ч.
Морозильная камера ****
1 компрессор
Скрытый испаритель
Работает даже при низкой температуре помещения 5 °C
Класс энергопотребления: A+
Уровень шума: 42 дБ
Общая ёмкость: 220 л
Ёмкость морозильной камеры: 196 л
Годовое потребление электроэнергии: 297 кВт/ч.
Максимальная номинальная мощность: 175 Вт

ОБРАБОТКА

Белый

ВНЕШНИЕ РАЗМЕРЫ

↑ 1771 мм → 543 мм ↻ 545 мм



TK12 300



Встраиваемый 40693310

Встраиваемая холодильная камера Возможна комбинация с морозильной камерой TG12 200 NF

Перенавешиваемая дверь
Крепление дверей door-on-door (жёсткое)
Автоматическая разморозка
Электромеханическая панель управления
Отображение на дисплее температуры в камере
Электронный регулируемый термостат
Кнопка быстрого охлаждения
Индикаторы: температура в камере, быстрое охлаждение
Акустический и визуальный сигналы
Зона свежести 0-3 °C
Регулируемые полки из безопасного стекла
4 прозрачные полки на двери
2 прозрачных отсека для хранения овощей
Хромированная подставка на 4 бутылки
1 компрессор
Внутренняя подсветка
Скрытый испаритель
Антибактериальное покрытие ионами серебра
Работает даже при низкой температуре помещения 5 °C
Класс энергопотребления: A+
Уровень шума: 41 дБ
Общая ёмкость: 315 л
Ёмкость камеры охлаждения: 310 л
Годовое потребление электроэнергии: 146 кВт/ч.
Максимальная номинальная мощность: 90 Вт

ОБРАБОТКА

Белый

ВНЕШНИЕ РАЗМЕРЫ

↑ 1771 мм → 543 мм ↻ 545 мм



TK14 325 DD NEW



Встраиваемый 40693171

Встраиваемый холодильник-морозильник

Перенавешиваемые дверцы
Крепление дверей door-on-door (жёсткое)
Петли 3D Hettich
No Frost в морозильной камере
Автоматическая разморозка в камере охлаждения
Увеличенная глубина 545 мм
Электронная панель управления
Кнопка быстрого охлаждения
Акустический и визуальный сигналы
Зона свежести 0-3 °C
Регулируемые полки из безопасного стекла
Регулируемые полки в дверце
2 стеклянных полки в морозильной камере для максимизации загрузки
Прозрачные ящики для овощей
Хромированная подставка на 4 бутылки
Работа в автономном режиме до 20 часов
Мощность замораживания 4 кг / 24 ч.
Внутренняя LED-подсветка сверху
Морозильная камера ****
1 компрессор
Внутренняя подсветка
Скрытый испаритель
Антибактериальный уплотнитель
Перенавешиваемые дверцы
Класс энергопотребления: A++
Уровень шума: 38 дБ
Общая ёмкость: 275 л
Ёмкость морозильной камеры: 69 л
Ёмкость камеры охлаждения: 167 л
Ёмкость зоны свежести: 19 л
Годовое потребление электроэнергии: 240 кВт/ч.
Максимальная номинальная мощность: 115 Вт

ОБРАБОТКА

Белый

ВНЕШНИЕ РАЗМЕРЫ

↑ 1770 мм → 540 мм ↻ 545 мм



C13 320



Встраиваемый

40633705

Встраиваемый холодильник-морозильник

Перенавешиваемые дверцы
Скользящие шарниры
Автоматическая разморозка в камере охлаждения
Ручная разморозка в морозильной камере
Электронная панель управления
Электронный регулируемый термостат
Кнопка быстрого охлаждения
Индикаторы: работа холодильной камеры (4 деления от минимального к максимальному), быстрое охлаждение
Зона консервации 0-3 °С
Регулируемые полки из безопасного стекла
Прозрачный ящик для овощей
Хромированная подставка на 4 бутылки
Подставка для яиц на 6 штук
3 контейнера в морозильной камере
1 лоток для кубиков льда
Работа в автономном режиме до 20 часов
Мощность замораживания 4 кг / 24 ч.
Морозильная камера ****
1 компрессор
Внутренняя LED подсветка в камере охлаждения
Скрытый испаритель
Антибактериальный уплотнитель
Класс энергопотребления: A+
Уровень шума: 39 дБ
Общая ёмкость: 283 л
Ёмкость морозильной камеры: 78 л
Ёмкость камеры охлаждения: 167 л
Ёмкость зоны консервации: 19 л
Годовое потребление электроэнергии: 302 кВт/ч.
Максимальная номинальная мощность: 100 Вт

ОБРАБОТКА

Белый

ВНЕШНИЕ РАЗМЕРЫ

↑ 1781 мм → 540 мм ↻ 545 мм



TG12 120 D



Встраиваемый

40694000

Морозильная камера подпольного монтажа

Перенавешиваемая дверца
Крепление дверей door-on-door (жёсткое)
Ручная разморозка
Механическое управление
Ручной регулируемый термостат
Визуальный сигнал
Прозрачные ящики
1 лоток для кубиков льда
Работа в автономном режиме до 19 часов
Мощность замораживания 10 кг / 24 ч.
Морозильная камера ****
1 компрессор
Внутренняя подсветка
Скрытый испаритель
Работает даже при низкой температуре помещения 5 °С
Класс энергопотребления: A+
Уровень шума: 39 дБ
Общая ёмкость: 96 л
Ёмкость морозильной камеры: 87 л
Годовое потребление электроэнергии: 183 кВт/ч.
Максимальная номинальная мощность: 50 Вт

ОБРАБОТКА

Белый

ВНЕШНИЕ РАЗМЕРЫ

↑ 820 мм → 598 мм ↻ 545 мм



RV 51 E



Цвет серебро

40682003

Отдельностоящий винный кулер

Сохраняет вкус и аромат вин
Цвет серебро
Металлическая ручка
Вместимость 51 бутылка
Электронная панель управления
Дисплей с температурой на внутренней панели
Автоматическая установка температуры для белых и красных вин
Кнопка «Белое вино» поддерживает температуру 7-10 °С
Кнопка «Красное вино» поддерживает температуру 13-16 °С
LED-индикация превышения температуры
1 компрессор
Газ R600a
Внутренняя подсветка 15 Вт
5 регулируемых деревянных полок
4 регулируемых ножки
Потребление электроэнергии: 0,50 кВтч/ 24 ч, 180 кВтч/год
Климатический класс: N
Уровень шума: 42 дБ
Общая ёмкость: 165 л
Полезный объём: 163 л
Класс энергопотребления: B
Максимальная номинальная мощность: 90 Вт

ОБРАБОТКА

Серебро

ВНЕШНИЕ РАЗМЕРЫ

↑ 1280 мм → 506 мм ↻ 550 мм



RVI 35



Чёрный

40682500

Встраиваемый винный кулер

Чёрное стекло
Металлическая ручка
Перенавешиваемая дверца
Вместимость 35 бутылок
Электронная панель управления
Дисплей на внутренней панели
Регулируемая температура: 5-16 °С
LED-индикация превышения температуры
Кнопка быстрого охлаждения
Внутренняя белая LED-подсветка
4 регулируемых деревянных полки
Хромированные держатели бутылок
Антибактериальное покрытие ионами серебра
Регулируемые передние ножки
Потребление электроэнергии: 0,569 кВтч/ 24 ч, 207 кВтч/год
Климатический класс: SN
Уровень шума: 38 дБ
Общая ёмкость: 138 л
Полезный объём: 130 л
Класс энергопотребления: A
Максимальная номинальная мощность: 55 Вт

ОБРАБОТКА

Чёрное стекло

ВНЕШНИЕ РАЗМЕРЫ

↑ 865 мм → 540 мм ↻ 525 мм



RV 8



Цвет серебро

40682010

Отдельностоящий винный кулер

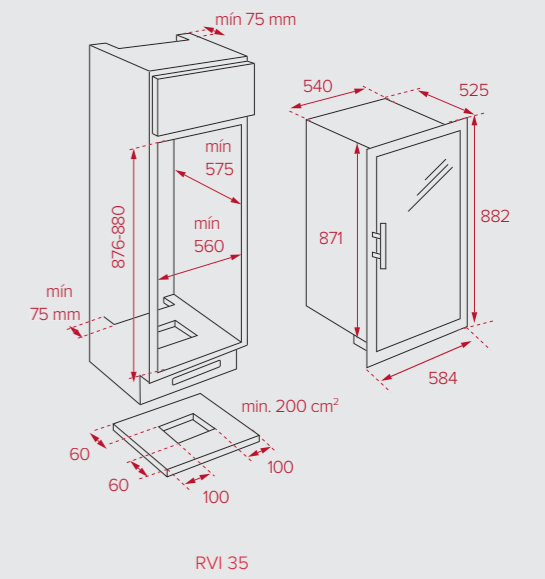
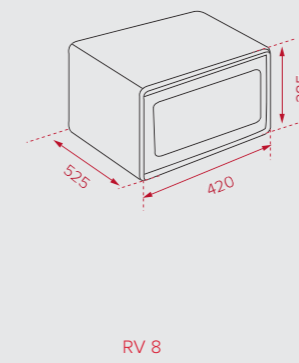
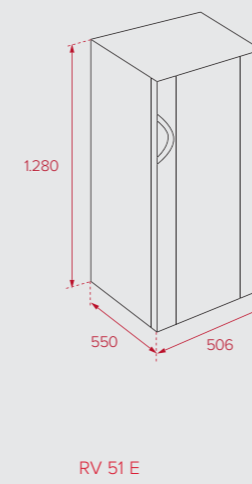
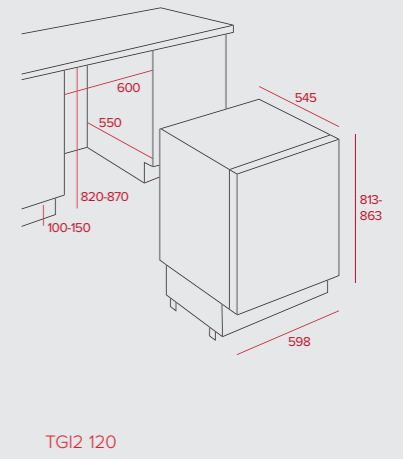
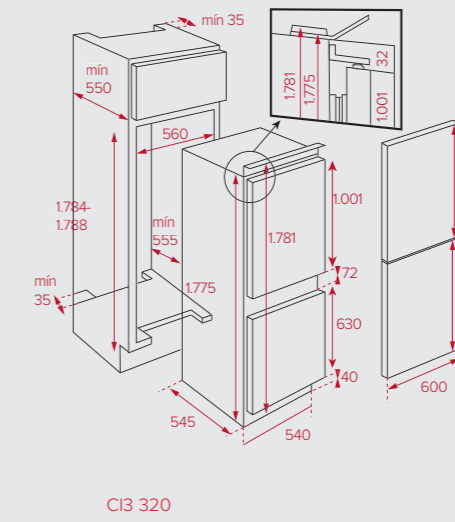
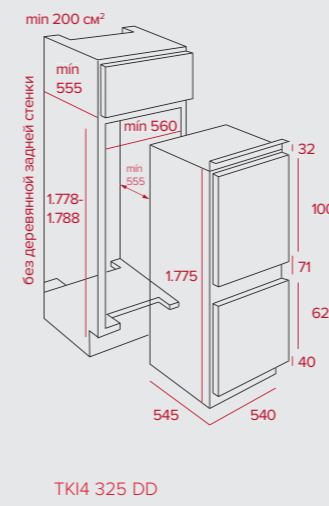
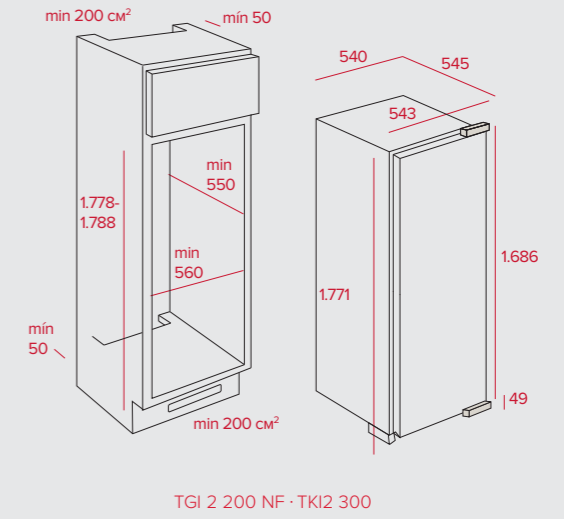
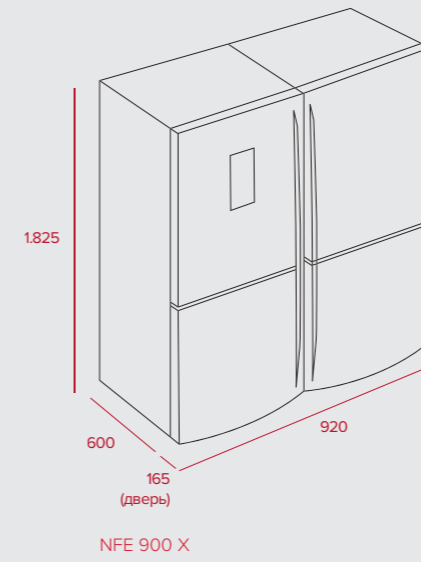
Цвет серебро
Металлическая ручка
Вместимость 8 бутылок
Электронный дисплей на двери
Индикация панели управления
Регулируемая температура: 8-18 °С
Электронный регулируемый термостат
Нет газа, нет компрессора, для охлаждения используется технология, основанная на эффекте Пельтье (нагрев и охлаждение вентилятором сплав при прохождении постоянного тока через цепь разных проводников)
Внутренняя подсветка
2 уровня держателей бутылок
Вентилятор
Антибактериальное покрытие ионами серебра
4 регулируемых ножки
Потребление электроэнергии: 0,47 кВтч/ 24 ч, 170 кВтч/год
Климатический класс: SN-N
Уровень шума: 30 дБ
Полезный объём: 25 л
Класс энергопотребления: B
Максимальная номинальная мощность: 70 Вт

ОБРАБОТКА

Серебро

ВНЕШНИЕ РАЗМЕРЫ

↑ 285 мм → 420 мм ↻ 525 мм



I WISH

ДОМ, ПОЛНЫЙ ГОСТЕЙ

вместе с
ПОСУДОМОЕЧНЫМИ
МАШИНАМИ ТЕКА



ПОСУДОМОЕЧНЫЕ
МАШИНЫ

WISHES COME TRUE
ЖЕЛАНИЯ ИСПОЛНЯЮТСЯ

Посудомоечные машины Тека не только сделают вашу посуду идеально чистой, но и сэкономят воду и электроэнергию.



ОБЗОР АССОРТИМЕНТА



Полностью встраиваемые на 60 см



Полностью встраиваемые на 45 см

ПОСУДОМОЕЧНЫЕ МАШИНЫ ТЕКА

Аккуратная мойка посуды с гарантированным прекрасным результатом

НАСТОЯЩАЯ ЗАБОТА О ЗАЩИТЕ ОКРУЖАЮЩЕЙ СРЕДЫ СТАНОВИТСЯ ВОЗМОЖНОЙ БЛАГОДАРЯ НИЗКОМУ ЭНЕРГОПОТРЕБЛЕНИЮ И ЭКОНОМИИ ВОДЫ В ПОСУДОМОЕЧНЫХ МАШИНАХ ТЕКА.



ТРАТЬТЕ МЕНЬШЕ НА ЭЛЕКТРОЭНЕРГИЮ!

Передовые технологии позволяют не только достичь максимальной эффективности, но и сократить потребление электроэнергии и выбросы углекислого газа. С посудомоечными машинами Тека вы заботитесь о семейном бюджете.



СИСТЕМА AQUA-LOGIC

А вы знаете, что можете экономить электроэнергию при помощи системы Aqua-logic? Благодаря инфракрасному датчику, посудомоечные машины Тека автоматически контролируют подачу воды в зависимости от уровня загрязненности загруженной посуды и за счет этого регулируют все параметры мойки.

AUTO

СИСТЕМА AUTO

Больше не нужно беспокоиться о выборе правильной программы! Система Auto сама выбирает программу, температуру, циклы мойки и количество воды, необходимые для получения идеального результата при минимально возможном потреблении воды и электроэнергии.

РЕШЕНИЯ ДЛЯ ВСЕХ

Что вы предпочитаете? Модель шириной 60 см или 45 см? Красные или белые символы дисплея? Большой дисплей или LED индикаторы? Выбирайте из ассортимента Тека!

ГАРМОНИЯ НА ВАШЕЙ КУХНЕ

Тека предлагает вам максимальную сочетаемость в дизайне всех своих приборов. Например, духовые шкафы **WISH** и некоторые посудомоечные машины имеют белую индикацию на дисплеях.





РЕГУЛИРОВКА ВЫСОТЫ КОРЗИНЫ PUSH-UP

Помыть тарелки диаметром до 30 см в нижней корзине – это больше не проблема! Система Push-up позволяет установить даже заполненную корзину на одном из трех уровней по высоте, потянув ее вверх и удерживая ее за боковые ручки.



НЕПОЛНАЯ ЗАГРУЗКА DUAL

Вверху? Внизу? Да где угодно! Нажав лишь одну кнопку, вы можете мыть посуду сразу в обеих корзинах, даже если они не до конца заполнены, и при этом экономить воду до 15%. Система неполной загрузки Dual предлагает три варианта использования в зависимости от наполнения посудомоечной машины. Вы можете задействовать каждую корзину по отдельности или две сразу с тем же расходом воды и электроэнергии, как и при традиционной неполной загрузке.



ЦИФРОВОЕ ПРОГРАММИРОВАНИЕ

Некоторые модели позволяют отложить запуск программы на срок вплоть до 24 часов. Благодаря этому, посудомоечная машина будет готова к работе тогда, когда вам это потребуется.



СИСТЕМА АКВАСТОП

Забудьте о потопе в вашем доме! Система полного аквастоп в посудомоечных машинах Тека обнаруживает любые утечки внутри прибора и перекрывают подачу воды (наружная безопасность), обеспечивая 100% безопасность при их эксплуатации.



ТРЕТИЙ РАЗБРЫЗГИВАТЕЛЬ

Третий разбрызгиватель, размещенный в верхней части посудомоечной машины, обеспечивает более тщательное мытье посуды и более высокое качество ее ополаскивания.



ЛУЧ НА ПОЛУ

Посудомоечные машины Тека работают так бесшумно, что, поскольку контрольная панель скрыта, вы можете даже не заметить, что прибор завершил цикл. Чтобы показать, что процесс мойки закончен, на пол проецируется луч голубого цвета.

ТРЕТЬЯ КОРЗИНА

Эта корзина адаптируется под любой тип загрузки: от маленькой кофейной ложечки до более крупных предметов, – обеспечивая идеальный результат и безопасность для ваших детей. Кроме того, эта корзина может по-разному трансформироваться, чтобы вы могли максимально удобно организовать внутреннее пространство. Например, вы можете использовать полный объем третьей корзины для столовых приборов или только половину ее, обеспечивая дополнительное пространство для посуды больших размеров или высоких стаканов во второй корзине.



СИСТЕМА 3 В 1

Достигните максимальных результатов при минимальной затрате энергии! Благодаря системе 3 в 1, посудомоечная машина Тека распознает наличие специальной таблетки и автоматически блокирует подачу соли и жидкости для ополаскивания.

**NEW****DW 9 70 FI****Встраиваемая 40782171**

Полновстраиваемая посудомоечная машина на 60 см – 3 корзины – Выбор корзины для программы половинной загрузки – Дисплей – Луч на полу – Класс энергопотребления A+++ – Система скользящая дверь

Вместимость: 14 комплектов посуды
3 корзины
Электронная панель управления
Панель управления: сталь с защитным покрытием от следов пальцев
Жидкокристаллический дисплей с белыми символами отображает время выполнения программы и время отсрочки
Луч на полу (луч проецируется на пол по окончании цикла мойки)
8 программ
6 температурных режимов: 45°, 50°, 55°, 60°, 65°, 70°C
Программа автомойки
Программа экстрасушки (улучшает качество сушки в среднем на 25,13%)
Скользящая крышка в лотке для моющих средств для предотвращения удара о посуду и гарантии полного растворения моющего средства
Экономичная программа
Программа быстрой мойки: замачивание на 15 мин.
Возможность использовать таблетки 3 в 1 без специальной функции
Отсрочка старта (от 1 до 24 часов)
Индикаторы на панели управления: вкл./выкл., Alt, улучшенная мойка, низкий уровень соли, низкий уровень ополаскивающего средства, проблемы с давлением воды, тип половинной загрузки, экстрасушка, выбранная программа, выбранная программа, ускоренное выполнение цикла, энергосбережение
Улучшенная мойка: применяется для отмывания наиболее загрязнённых тарелок и кастрюль путём увеличения температуры на

ОБРАБОТКА

Нержавеющая сталь

ВНЕШНИЕ РАЗМЕРЫ

815/865 мм 598 мм 550 мм

**DW 8 55 FI****Встраиваемая 40782132**

Полновстраиваемая посудомоечная машина на 60 см – Класс энергопотребления A++

Вместимость: 12 комплектов посуды
2 корзины
Электронная панель управления
Серебристая панель управления
5 программ
6 температурных режимов: 45°, 50°, 55°, 60°, 65°, 70°C
Экономичная программа
Программа быстрой мойки: 30 мин.
Возможность использовать таблетки 3 в 1 без специальной функции
Отсрочка старта (3-6-9 часов)
Индикаторы на панели управления: вкл./выкл., низкий уровень соли, низкий уровень ополаскивающего средства, выбранная программа, время отсрочки старта
Изогнутая форма разбрызгивателя полностью охватывает все места, улучшая качество мойки на 5% по сравнению с разбрызгивателем прямой формы
Индикаторы на панели управления: вкл./выкл., низкий уровень соли, низкий уровень ополаскивающего средства, выбранная программа, время отсрочки старта
Изогнутая форма разбрызгивателя полностью охватывает все места, улучшая качество мойки на 5% по сравнению с разбрызгивателем прямой формы
Программа половинной загрузки
Регулировка жёсткости воды
Скрытый нагревательный элемент
Микрофильтрация
Электронный Aquastop
Серебристые корзины
Нижняя корзина основная
3 уровня высоты установки верхней корзины при помощи системы Push-up
Трансформируемая верхняя корзина имеет изменяющуюся конфигурацию для нормальной загрузки (например, ножи и вилки) и смешанной загрузки (например, дополнительное пространство для чашек), всего 4 варианта конфигурации
Отсек для моющих средств со скользящей крышкой
Регулируемые спереди задние ножки
Показатели при стандартном цикле мойки: потребление электроэнергии 0,91 кВт / цикл, 258 кВт / год, продолжительность цикла 190 мин., потребление воды 11 л / цикл, 3080 л/год
Уровень шума: 49 дБ
Класс эффективности энергопотребления/сушки: A++/A
Номинальная мощность: 1760-2100 Вт

ОБРАБОТКА

Серебристая

ВНЕШНИЕ РАЗМЕРЫ

815/865 мм 598 мм 550 мм

**DW 8 41 FI****Встраиваемая 40782145**

Полновстраиваемая посудомоечная машина на 45 см – Дисплей – Класс энергопотребления A++

Вместимость: 10 комплектов посуды
2 корзины
Электронная панель управления
Панель управления: сталь с защитным покрытием от следов пальцев
Жидкокристаллический дисплей с белыми символами
9 программ
6 температурных режимов: 40°, 45°, 50°, 55°, 60°, 65°C
Программа экстрасушки (улучшает качество сушки в среднем на 25,13%)
Экономичная программа
Программа быстрой мойки: 30 мин.
Функция Express (сокращает время мойки и сушки на 18%)
Специальная функция для использования таблеток 3 в 1
Отсрочка старта (от 1 до 24 часов)
Индикаторы на панели управления: вкл./выкл., низкий уровень соли, низкий уровень ополаскивающего средства, выбранная программа, время отсрочки старта
Изогнутая форма разбрызгивателя полностью охватывает все места, улучшая качество мойки на 5% по сравнению с разбрызгивателем прямой формы
Программа половинной загрузки
Регулировка жёсткости воды
Скрытый нагревательный элемент
Серебристые корзины
Нижняя корзина основная
Регулируемая верхняя корзина
Отсек для моющих средств со скользящей крышкой
Регулируемые спереди задние ножки
Показатели при стандартном цикле мойки: потребление электроэнергии 0,75 кВт / цикл, 211 кВт / год, продолжительность цикла 185 мин., потребление воды 9 л / цикл, 2520 л/год
Уровень шума: 49 дБ
Класс эффективности энергопотребления/сушки: A++/A
Номинальная мощность: 1760-2100 Вт

ОБРАБОТКА

Нержавеющая сталь

ВНЕШНИЕ РАЗМЕРЫ

815/865 мм 448 мм 550 мм

**DW 8 40 FI****Встраиваемая 40782147**

Полновстраиваемая посудомоечная машина на 45 см

Вместимость: 9 комплектов посуды
2 корзины
Электронная панель управления
Серебристая панель управления
Жидкокристаллический дисплей с белыми символами
5 программ
6 температурных режимов: 45°, 50°, 55°, 60°, 65°, 70°C
Экономичная программа
Программа быстрой мойки: 30 мин.
Возможность использовать таблетки 3 в 1 без специальной функции
Отсрочка старта (3-6-9 часов)
Индикаторы на панели управления: вкл./выкл., низкий уровень соли, низкий уровень ополаскивающего средства, выбранная программа, время отсрочки старта
Изогнутая форма разбрызгивателя полностью охватывает все места, улучшая качество мойки на 5% по сравнению с разбрызгивателем прямой формы
Программа половинной загрузки
Регулировка жёсткости воды
Скрытый нагревательный элемент
Микрофильтрация
Электронный Aquastop
Серебристые корзины
Нижняя корзина основная
Регулируемая верхняя корзина
Регулируемые спереди задние ножки
Показатели при стандартном цикле мойки: потребление электроэнергии 0,75 кВт / цикл, 215 кВт / год, продолжительность цикла 190 мин., потребление воды 9,5 л / цикл, 2660 л/год
Уровень шума: 49 дБ
Класс эффективности энергопотребления/сушки: A++/A
Номинальная мощность: 1760-2100 Вт

ОБРАБОТКА

Серебристая

ВНЕШНИЕ РАЗМЕРЫ

815/865 мм 448 мм 550 мм

**DW 1 457 FI****Встраиваемая 40782995**

Полновстраиваемая посудомоечная машина на 45 см – 3 корзины

Вместимость: 10 комплектов посуды
3 корзины
Электронная панель управления
Панель управления чёрного цвета
6 программ
5 температурных режимов: 40°, 50°, 55°, 60°, 65°C
Экономичная программа
Программа быстрой мойки: 40 мин.
Возможность использовать таблетки 3 в 1 без специальной функции
Отсрочка старта (3-6-9 часов)
Индикаторы на панели управления: вкл./выкл., низкий уровень соли, низкий уровень ополаскивающего средства, выбранная программа, время отсрочки старта
Изогнутая форма разбрызгивателя полностью охватывает все места, улучшая качество мойки на 5% по сравнению с разбрызгивателем прямой формы
Программа половинной загрузки
Регулировка жесткости воды
Скрытый нагревательный элемент
Микрофильтрация
Электронный Aquastop
Серебристые корзины
Нижняя корзина основная
Регулируемая верхняя корзина
Трансформируемая верхняя корзина
Регулируемые спереди задние ножки
Показатели при стандартном цикле мойки: потребление электроэнергии 0,83 кВт / цикл, 237 кВт / год, продолжительность цикла 175 мин., потребление воды 9 л / цикл, 2520 л/год
Уровень шума: 49 дБ
Класс эффективности энергопотребления/сушки: A++/A
Номинальная мощность: 1760-2100 Вт

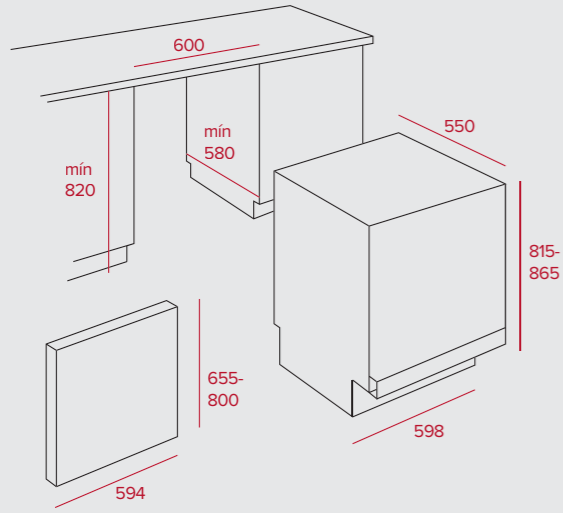
ОБРАБОТКА

Серебристая

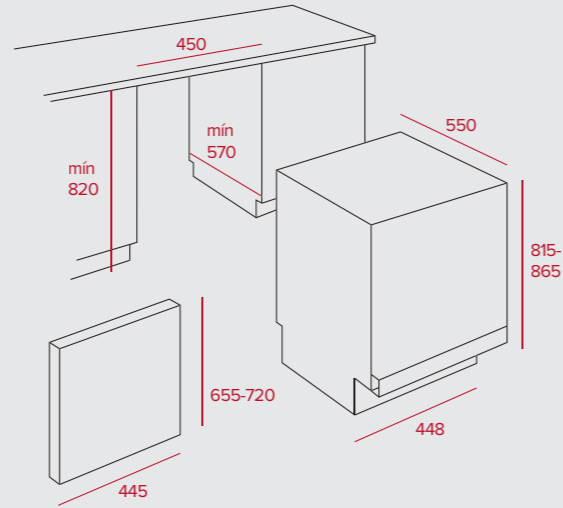
ВНЕШНИЕ РАЗМЕРЫ

815/865 мм 448 мм 550 мм

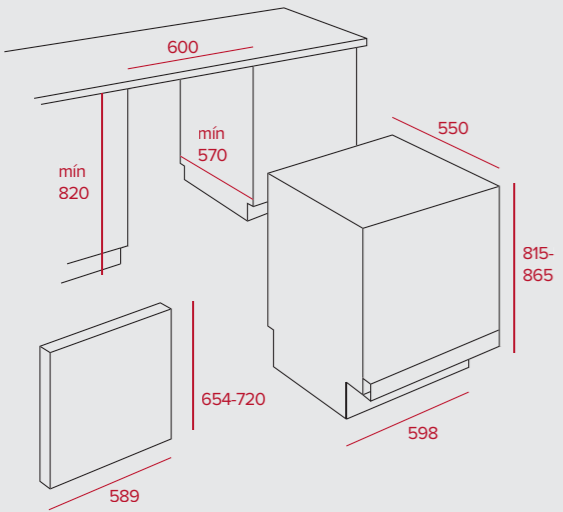
СХЕМЫ ВСТРАИВАНИЯ



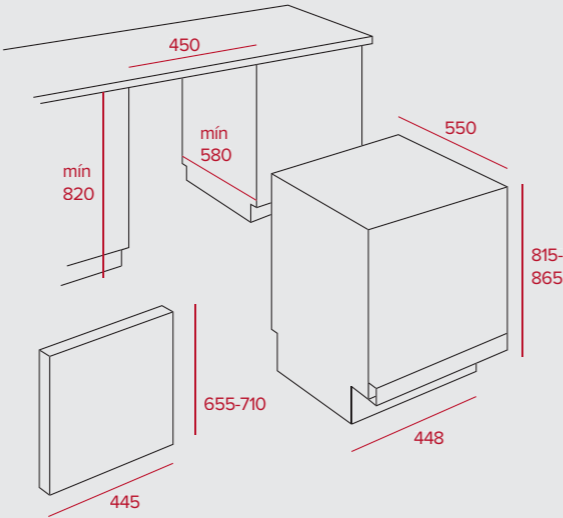
DW 9 70 FI



DW8 41 FI · DW8 40 FI



DW8 55 FI



DW1 457 FI



I WISH

ПОЗАБОТИТЬСЯ О СВОЁМ
ФУТБОЛЬНОМ ТАЛИСМАНЕ –
ФУТБОЛКЕ

ВМЕСТЕ СО
СТИРАЛЬНЫМИ МАШИНАМИ
ТЕКА



СТИРАЛЬНЫЕ
МАШИНЫ

WISHES COME TRUE
ЖЕЛАНИЯ ИСПОЛНЯЮТСЯ

*Максимальная забота о вашей одежде при минимальной
затрате электроэнергии*



ОБЗОР АССОРТИМЕНТА



_Встраиваемые с сушкой



_Встраиваемые без сушки

СТИРАЛЬНЫЕ МАШИНЫ ТЕКА

Максимальная забота о вашей одежде при минимальном расходе электроэнергии

В КОМПАНИИ ТЕКА МЫ СОЗДАЛИ УМНЫЕ ПРИБОРЫ, КОТОРЫЕ ЗАБОТЯТСЯ О ВАШЕЙ ОДЕЖДЕ, ПРИ ЭТОМ МАКСИМАЛЬНО ЭФФЕКТИВНО РАСХОДУЯ ВОДУ И ЭЛЕКТРОЭНЕРГИЮ. ТАКИМ ОБРАЗОМ, МЫ ДОБИВАЕМСЯ МАКСИМАЛЬНОЙ ЭКОНОМИИ ЭНЕРГИИ, И НАШИ УСТРОЙСТВА ИМЕЮТ КЛАСС ЭНЕРГОПОТРЕБЛЕНИЯ A+++.



ТРАТЬТЕ МЕНЬШЕ НА ЭЛЕКТРОЭНЕРГИЮ!

Передовые технологии позволяют не только достичь максимальной эффективности, но и сократить потребление электроэнергии и выбросы углекислого газа. Со стиральными машинами Тека вы заботитесь о семейном бюджете.



СИСТЕМА БАЛАНС-КОНТРОЛЯ

Система баланс-контроля Тека оптимизирует распределение одежды в машине, предотвращая образование скоплений. Система повышает устойчивость прибора, снижает уровень шума, а также увеличивает срок службы стиральной машины. Кроме того, барабан стиральной машины Тека изготавливается из нержавеющей стали и имеет перфорацию, которая помогает одежде легко скользить внутри стиральной машины.



ПРОГРАММА ЛЁГКОЙ ГЛАЖКИ

Стиральная машина с функцией лёгкой глажки позволяет вынуть из барабана разглаженные вещи без загибов и заломов. Эта функция не заменит вам утюг, но процесс глажки одежды станет намного проще, можно будет гладить без отпаривания. Бельё, которое постоянно стирают с применением данной функции, дольше служит.



ОТСРОЧКА СТАРТА

Стирайте, когда хотите, даже когда вас нет дома. Запуск программы может быть отложен на срок вплоть до 24 часов, что позволяет вам воспользоваться преимуществами более экономичного ночного тарифа.



ПРОГРАММА БЫСТРОЙ СТИРКИ

Мы знаем, что время – это деньги, поэтому встраиваемые стиральные машины Тека оснащены программами быстрой стирки продолжительностью 14, 30 и 44 минуты





LS15 1480



Встраиваемая **40821018**

Встраиваемая стиральная машина с сушкой

Загрузка при стирке: 8 кг
 Загрузка при сушке: 5 кг
 13 программ стирки
 2 программы сушки
 Скорость отжима до 1400 об./мин.
 Выбор скорости отжима 1400-1000-800-600-0
 Электронная панель управления
 Жидкокристаллический дисплей с красными символами
 Программы стирки: хлопок 90°C, предварительная стирка хлопка, хлопок 60°C, экономичная ЭКО 20°C, смесовая ткань, деликатная, полоскание, отжим, слив, быстрая 14'-30'-44', футболки, шерсть, ручная стирка
 Программы сушки: сушка смесовых тканей, сушка хлопка
 Отсрочка старта (от 1 до 24 часов)
 Индикаторы на панели управления: выбранная программа, оставшееся время, сушка, время сушки, вес загруженного белья, уровень загрязнения
 Кнопка пропуска отжима
 Автоматическая регулировка подачи воды
 Конденсаторная сушка
 Барабан из нержавеющей стали
 Ёмкость барабана 56 л
 Автоматическая блокировка двери
 Диаметр смотрового окна 35 см
 Регулируемые передние и задние ножки
 Показатели при стандартном цикле стирки с использованием сушки: потребление электроэнергии 5,44 кВт / цикл, 1088 кВт / год, потребление воды 118 л / цикл, 23600 л / год
 Показатели при стандартном цикле стирки без использования сушки: потребление электроэнергии 1,10 кВт / цикл, 220 кВт / год, потребление воды 57 л / цикл, 11000 л / год
 Уровень шума при стирке/отжиме/сушке: 56/77/58
 Класс энергопотребления/стирки/A/A
 Максимальная номинальная мощность: 1600 Вт

ОБРАБОТКА

Белая

ВНЕШНИЕ РАЗМЕРЫ

820/840 мм 596 мм 570 мм

LI15 1480



Встраиваемая **40830071**

Встраиваемая стиральная машина – Класс энергопотребления A+++

Загрузка при стирке: 8 кг
 15 программ стирки
 Скорость отжима до 1400 об./мин.
 Выбор скорости отжима 1400-1000-600-400-0
 Электронная панель управления
 Жидкокристаллический дисплей с красными символами
 Программы стирки: хлопок 90°C, предварительная стирка хлопка, хлопок, экономичная ЭКО 20°C, смесовая ткань, деликатная, полоскание, отжим, слив, быстрая 14'-30'-44', тёмные цвета, футболки, шёлк, шерсть, ручная стирка
 Отсрочка старта (от 1 до 24 часов)
 Индикаторы на панели управления: вкл/выкл., выбранная программа, оставшееся время, температура, скорость отжима
 Кнопка пропуска отжима
 Автоматическая регулировка подачи воды
 Барабан из нержавеющей стали
 Ёмкость барабана 56 л
 Автоматическая блокировка двери
 Блокировка от детей
 Задержка разблокировки двери
 Диаметр смотрового окна 35 см
 Регулируемые передние и задние ножки
 Показатели при стандартном цикле стирки: потребление электроэнергии 1,07 кВт / цикл, 196 кВт / год, потребление воды 55 л / цикл, 9850 л / год
 Уровень шума при стирке/отжиме: 56/77
 Класс энергопотребления/стирки/отжима: A+++/A/A
 Максимальная номинальная мощность: 1600 Вт

ОБРАБОТКА

Белая

ВНЕШНИЕ РАЗМЕРЫ

820/840 мм 596 мм 570 мм

LI15 1080



Встраиваемая **40830051**

Встраиваемая стиральная машина – Класс энергопотребления A+++

Загрузка при стирке: 8 кг
 15 программ стирки
 Скорость отжима до 1000 об./мин.
 Выбор скорости отжима 1000-800-600-400-0
 Электронная панель управления
 Жидкокристаллический дисплей с красными символами
 Программы стирки: хлопок 90°C, предварительная стирка хлопка, хлопок, экономичная ЭКО 20°C, смесовая ткань, деликатная, полоскание, отжим, слив, быстрая 14'-30'-44', тёмные цвета, футболки, шёлк, шерсть, ручная стирка
 Отсрочка старта (от 1 до 24 часов)
 Индикаторы на панели управления: вкл/выкл., выбранная программа, оставшееся время, температура, скорость отжима
 Кнопка пропуска отжима
 Автоматическая регулировка подачи воды
 Барабан из нержавеющей стали
 Ёмкость барабана 56 л
 Автоматическая блокировка двери
 Блокировка от детей
 Задержка разблокировки двери
 Диаметр смотрового окна 35 см
 Регулируемые передние и задние ножки
 Показатели при стандартном цикле стирки: потребление электроэнергии 1,07 кВт / цикл, 196 кВт / год, потребление воды 55 л / цикл, 9850 л/год
 Уровень шума при стирке/отжиме: 56/74
 Класс энергопотребления/стирки/отжима: A+++/A/C
 Максимальная номинальная мощность: 1600 Вт

ОБРАБОТКА

Белая

ВНЕШНИЕ РАЗМЕРЫ

820/840 мм 596 мм 570 мм

LI14 1470



Встраиваемая **40830100**

Встраиваемая стиральная машина – Программа «Лёгкая глажка» – Сделано в Италии

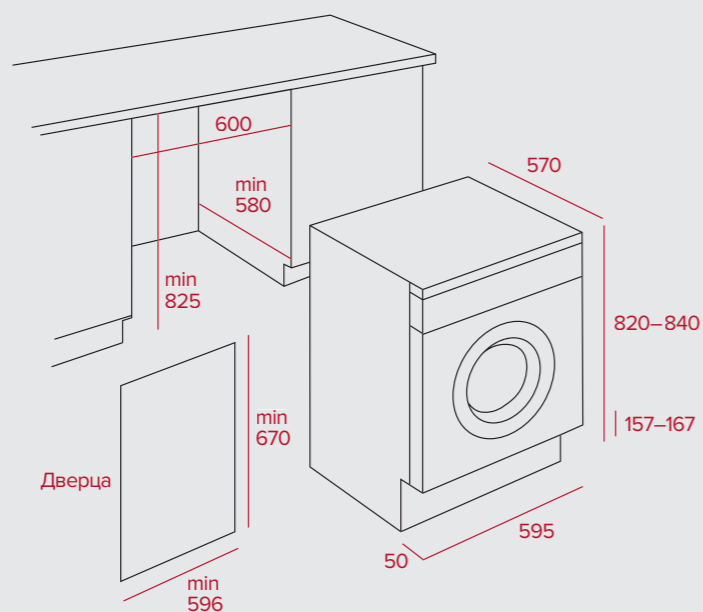
Загрузка при стирке: 7 кг
 15 программ стирки
 Скорость отжима до 1400 об./мин.
 Выбор скорости отжима 1400-1200-1000-800-600-0
 Электронная панель управления
 Жидкокристаллический цифровой дисплей с красными символами
 Программы стирки: быстрая стирка 15', лёгкая глажка, дополнительное полоскание, интенсивная программа, деликатные ткани, прочные ткани
 Отсрочка старта (от 1 до 24 часов)
 Индикаторы на панели управления: старт/пауза, выбранная температура, оставшееся время, температура, скорость отжима, отсрочка старта, дополнительное полоскание
 Автоматическая регулировка потребления воды
 Кнопка пропуска отжима
 Автоматическая регулировка подачи воды
 Барабан из нержавеющей стали
 Ёмкость барабана 52 л
 Автоматическая блокировка двери
 Блокировка от детей
 Задержка разблокировки двери
 Диаметр смотрового окна 30 см
 Регулируемые передние и задние ножки
 Показатели при стандартном цикле стирки: потребление электроэнергии 1,08 кВт / цикл, 218 кВт / год, потребление воды 55 л / цикл, 10 340 л/год
 Уровень шума при стирке/отжиме: 56/72
 Класс энергопотребления/стирки/отжима: A+/A/B
 Максимальная номинальная мощность: 2200 Вт

ОБРАБОТКА

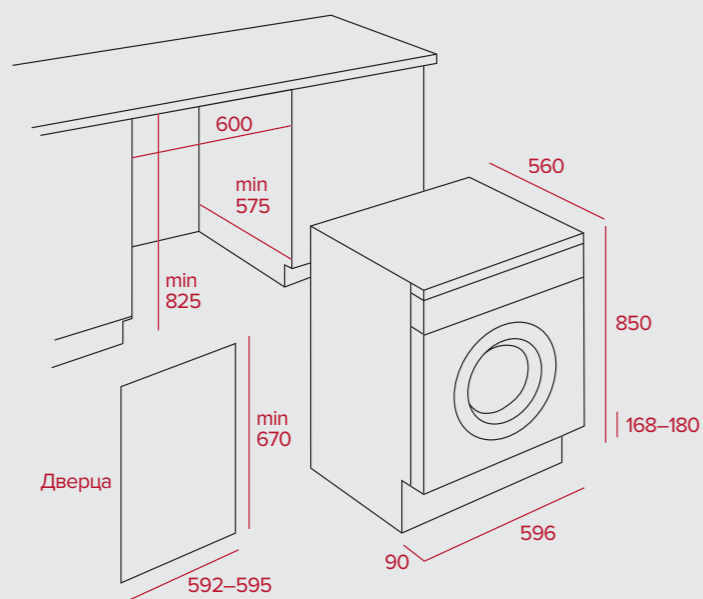
Белая

ВНЕШНИЕ РАЗМЕРЫ

820/850 мм 596 мм 560 мм



LSI5 1480 · LI5 1480 · LI5 1080



LI4 1470

ДУХОВЫЕ ШКАФЫ



ПРОТИВЕНЬ MULTICOOK*

Код: 41599012

Комплектация:
1 глубокий поддон Multicook 460x380x60 мм;
2 отдельных стальных противня (40 мм) для одновременного приготовления двух блюд;
1 стальная решётка Multicook для запекания на гриле;
1 стеклянная крышка с силиконовыми уплотнителями и отверстием для вывода пара (позволяет готовить блюда на пару, если налить на дно основного противня воду)

*Входит в комплект духового шкафа iOven. Продаётся как отдельный аксессуар для духовых шкафов стандартного размера WISH (объёмом 70 л) и компактных WISH (объёмом 44 л.)



ПРОТИВЕНЬ ИЗ ЛИТОГО АЛЮМИНИЯ

Код: 41599013

Подходит для использования как в духовом шкафу, так и на индукционной варочной панели
Антипригарное покрытие
Ручки с силиконовыми накладками



ТЕЛЕСКОПИЧЕСКИЕ НАПРАВЛЯЮЩИЕ

2-уровневые для духовых шкафов Wish 60 см
1-уровневые для духовых шкафов Wish 60 см
2-уровневые для духовых шкафов Country / Universo 60 см
1-уровневые для духовых шкафов Country / Universo 60 см

Код: 41599010

Код: 41599011

Код: 41599002

Код: 41599003



ПРОТИВНИ

Глубокий противень с покрытием Slippery (для духовых шкафов Wish)
Противень для выпечки с покрытием Slippery (для духовых шкафов Wish)
Глубокий противень с покрытием Crystal Clean (для духовых шкафов Country, Universo объёмом 57 л)
Противень для выпечки с покрытием Crystal Clean (для духовых шкафов Country, Universo объёмом 57 л)

Код: 82430700

Код: 82430702

Код: 82409602

Код: 82409601

ВАРОЧНЫЕ ПАНЕЛИ

ПЛАНКА ДЛЯ КОМБИНИРОВАНИЯ СТЕКЛОКЕРАМИЧЕСКИХ И СТЕКЛЯННЫХ МОДУЛЬНЫХ ПАНЕЛЕЙ

Код: 40204393

ПОСУДА VINZER ДЛЯ ЛЮБЫХ ТИПОВ ВАРОЧНЫХ ПАНЕЛЕЙ

Безопасное для здоровья и окружающей среды внутреннее керамическое антипригарное покрытие CERALON®, произведенное без использования ПФОК и не содержащее ПТФЭ. Внешнее силиконовое покрытие, легкое в уходе. Удобные ненагревающиеся силиконовые ручки. Крышка из термостойкого стекла с отверстием для выпуска пара. Разрешается мыть в посудомоечной машине. Подходит для газовых, электрических, индукционных и стеклокерамических варочных панелей.

Сковорода с крышкой. Диаметр крышки 26 см. Диаметр дна 21,5 см
Кастриоль с крышкой. Диаметр крышки 24 см. Диаметр дна 19,5 см. Объем 4,6 л

Код: 89465

Код: 89469



СЕРВИС ТЕКА

КОГДА ВЫ ПРИОБРЕТАЕТЕ ПРОДУКТЫ ТЕКА,
ВЫ ТАКЖЕ ПРИОБРЕТАЕТЕ НАШУ
ТЕХНИЧЕСКУЮ ПОДДЕРЖКУ.



Здесь, в Тека, мы всегда готовы выслушать и ответить на ваши вопросы так быстро как это возможно.



Ближайший к вам Центр сервисного обслуживания Тека вы можете найти на нашем сайте http://www.tekaindustrial.com/ru/factories/technical_services



Гарантия Тека покрывает устранение производственных дефектов в течение 2 лет для техники.
Гарантийные сроки для гранитных моек – 5 лет,
для моек из нержавеющей стали – пожизненная гарантия,
для кухонных смесителей – 5 лет,
для аксессуаров и сливной арматуры – 1 год.



Скачать руководства по эксплуатации нашей техники можно здесь:
<http://www.tekaindustrial.com/ru/products/manuals>



Если у вас есть вопросы технического характера, то вы можете задать их специалисту по телефону **8-800-2-500-501.**

Звонок из любой точки России бесплатный.

Так же вы можете разместить Ваше обращение через форму сайта **teka.com**

или написать на электронный почтовый ящик **service@tekarus.ru**



ДУХОВЫЕ ШКАФЫ И КОМПАКТНАЯ ТЕХНИКА

СИСТЕМА DUALCLEAN
Двойная очистка в одном духовом шкафу: пиролизическая и HydroClean®.

ПИРОЛИТИЧЕСКАЯ ОЧИСТКА
Эта система нагревает духовой шкаф до 500°C и сжигает органические вещества, превращая их в золу, которую легко можно удалить мягкой тканью после того, как духовой шкаф остынет.

HYDROCLEAR PRO
Автоматическая система очистки при помощи пара.

HYDROCLEAR ECO
Ручная система очистки при помощи пара. Вылейте стакан воды на дно духового шкафа, пока он холодный, выберите режим нижнего нагрева, установите температура 90°C на 4 минуты и дайте остыть в течение 20 минут.

КАТАЛИТИЧЕСКИЕ ПАНЕЛИ.
Используются в газовых духовых шкафах Тека, расположены на стенках камеры и имеют функцию самоочистки: скопившийся в ходе приготовления пищи жир расщепляется на воду и сажу, которые затем поглощаются сорбентом. Очистка происходит непосредственно в процессе приготовления пищи под воздействием температуры и химического катализатора. Разложение загрязнений начинается при температуре 140°C и достигает своей максимальной эффективности при 200°C.

КЛАСС ЭНЕРГОПОТРЕБЛЕНИЯ A+
Сокращает потребление электроэнергии на 20% по сравнению с предыдущими моделями класса А.

КЛАСС ЭНЕРГОПОТРЕБЛЕНИЯ А
Низкий уровень потребления электроэнергии, меньше чем 0,8 кВт/ч.

ФУНКЦИЯ ESO
Позволяет готовить в духовом шкафу с минимальными затратами электроэнергии. Нагрев происходит при помощи форсированной конвекции, духовой шкаф отключится автоматически за несколько минут до окончания приготовления, что позволяет использовать остаточное тепло, сформированное в духовом шкафу для окончания приготовления и получения прекрасных результатов. При работе в таком режиме используются гриль и вентилятор. Рекомендуется для запекания рыбы и любых видов мяса.

НЕРЖАВЕЮЩАЯ СТАЛЬ С ЗАЩИТНЫМ ПОКРЫТИЕМ ОТ ОТПЕЧАТКОВ ПАЛЬЦЕВ
Специальное покрытие на поверхности из нержавеющей стали препятствует образованию отпечатков пальцев на духовке, сохраняя безупречный вид панели управления и дверцы.

ПЛАВНЫЙ ДОВОДИК ДВЕРИ
Плавный доводчик двери позволяет избежать неприятного хлопка при закрытии дверцы духового шкафа. Дверца открывается и закрывается плавно и бесшумно.

ФУНКЦИЯ МЕДЛЕННОГО ПРИГОТОВЛЕНИЯ
Специально для мяса в соусе, тушения и прочего в традиционном стиле. Рекомендуется для рецептов приготовления «на медленном огне», с долгим временем и относительно низкими температурами готовки. Для достижения наилучшего результата рекомендуется использовать кастрюли, закрывающиеся крышкой, годные для духовок.

ТЕЛЕСКОПИЧЕСКИЕ НАПРАВЛЯЮЩИЕ ПОЛНОГО ВЫДВИЖЕНИЯ EASY SLIDE
Позволяют легко и плавно выдвинуть целиком весь противень без риска опрокидывания. Крепление при помощи клипсов облегчает процесс установки. Размещаются на нижнем уровне и выдвигаются на 100%. Противни также оборудованы системой против опрокидывания.

ТЕЛЕСКОПИЧЕСКИЕ НАПРАВЛЯЮЩИЕ
Позволяют легко и плавно выдвинуть противень на 83% без риска расплескивания. Легко снимаются. Обеспечивают полную безопасность, так как позволяют проверить степень готовности блюда без риска контакта с нагревательными элементами или внутренней поверхности дверцы. Обеспечивают максимальное удобство и безопасность, когда духовка установлена выше, чем 50 см над полом.

СИСТЕМА P.C.A. (ПЕРСОНАЛЬНЫЙ КУЛИНАРНЫЙ ПОМОЩНИК)
Множество готовых рецептов для приготовления различных видов мяса, рыбы, курицы, выпечки, хлеба, десертов и т.д. Только приготовьте ингредиенты, выберите необходимую программу, введите вес продукта и ваш персональный помощник сделает за вас всю работу, автоматически установив нужный режим, температуру и время приготовления. Все эти параметры можно скорректировать по своему желанию.

ТЕРМОЩУП
Позволяет измерить температуру внутри куска мяса или рыбы. Когда внутри куска мяса достигается заданная температура, духовой шкаф автоматически отключается и издает звуковой сигнал. Эта функция позволяет легко приготовить стейк любой степени прожарки.

АВТОМАТИЧЕСКИЙ БЫСТРЫЙ РАЗОГРЕВ
Сокращает время разогрева духового шкафа на 60% в начале цикла приготовления (стадия минимального потребления электроэнергии).

МЕХАНИЧЕСКИЙ БЫСТРЫЙ РАЗОГРЕВ
Сокращает время разогрева духового шкафа в начале цикла приготовления. Например, духовой шкаф HLB 840 достигает температуры 175°C за 5 минут. Включается вручную.

ТАНГЕНЦИАЛЬНАЯ СИСТЕМА ОХЛАЖДЕНИЯ
Тангенциальная система охлаждения с одной скоростью забирает холодный воздух из 2 точек, тогда как тангенциальная система охлаждения с двумя скоростями забирает холодный воздух из 4 точек. Вторая скорость, как правило, активируется в режиме пиролизической очистки, чтобы обеспечить более активное охлаждение. Оба вида охлаждения быстро и надежно охлаждают дверцу и корпус духового шкафа.

ДИНАМИЧЕСКАЯ СИСТЕМА ОХЛАЖДЕНИЯ
Динамическая система охлаждения уменьшает аккумуляцию тепла и предотвращает перегрев и повреждение кухонной мебели. Удаление горячего воздуха непрямым всасыванием центробежного двигателя. Всасывание воздуха комнатной температуры с верхней части мебели.

СИСТЕМА COOL TOUCH®
Дверцы духовых шкафов Тека имеют до 4 стекол, которые препятствуют получению ожогов. Кроме того, стекла и сама дверца легко снимаются для упрощения процесса очистки.

РАЗМОРОЗКА
Эта функция становится все более и более полезной в связи с ростом популярности готовых замороженных блюд. Разморозка осуществляется короткими циклами подачи теплого воздуха.

ПИЦЦА
Режим, который обеспечивает нижний нагрев и нагрев с задней стенки духового шкафа общей мощностью 3200 Вт в комбинации с вентилятором, который обеспечивает равномерное распределение жара. Рекомендуется использовать для приготовления пиццы, изделий из слоеного теста и пирогов с начинками.

ТУРБО
функционирует при помощи вентилятора, который распределяет горячий воздух от нагревательного элемента, расположенного на задней стенке духового шкафа. Этот вентилятор способствует быстрому распределению горячего воздуха во все участки духового шкафа и позволяет готовить блюда на разных уровнях без смешивания запахов. Идеально подходит для жарки больших кусков мяса, так как быстро и равномерно прогревает само блюдо, а не прямо воздействует на противень. Рекомендуемая температура 150-200°C. При комбинации режима турбо и температурного режима 50°C можно получить функцию разморозки.

ГРИЛЬ+НИЖНИЙ НАГРЕВ+ВЕНТИЛЯТОР
Подходит для жаркого и тостов. С помощью вентилятора жар распространяется равномерно по всему объёму духовой камеры. Рекомендуемый диапазон температур 160-200°C.

ТРАДИЦИОННЫЙ РЕЖИМ С КОНВЕКЦИЕЙ
Подходит для жарки и выпекания пирогов и мяса. Вентилятор равномерно распределяет тепло внутри духовки, сокращая время приготовления. Рекомендуемая температура 160-200°C.

МАКСИ ГРИЛЬ С КОНВЕКЦИЕЙ
Используется для достижения максимальной степени прожарки изнутри и одновременного получения хрустящей корочки. Используется для приготовления больших блюд, как, например, птица. Рекомендуется положить блюдо на решетку, подставив вниз противень для стекания бульона и сока.

ГРИЛЬ С КОНВЕКЦИЕЙ
Идеально подходит для приготовления пищи и быстрого подрумянивания небольшого количества продуктов (особенно мяса). Рекомендуется разместить блюдо на решетку, подставив под низ противень для стекания бульона и сока.

НИЖНИЙ НАГРЕВ С КОНВЕКЦИЕЙ
Вентилятор распределяет жар, исходящий от нижнего нагревательного элемента. Такие условия идеальны для приготовления пирожных с джемом или фруктовой начинкой, которым требуется подогревание снизу. При использовании этого режима необходим предварительный нагрев.

ГРИЛЬ+НИЖНИЙ НАГРЕВ
Используется для приготовления кусков мяса любого размера.

ТРАДИЦИОННЫЙ РЕЖИМ
Используется для выпечки бисквитов и пирогов, когда поступающее тепло должно распределяться равномерно для получения мягкой структуры. Рекомендуемая температура 170-210°C.

МАКСИ-ГРИЛЬ
Позволяет готовить блюда с большой площадью поверхности, в отличие от стандартного гриля. Работает с большой мощностью и сокращает время приготовления.

ГРИЛЬ
Используется для гриля и поджаривания, особенно подходит для мяса маленькой и средней толщины, например, для сосисок или стейков. Рекомендуемая температура 170-220°C.

ВЕРХНИЙ НАГРЕВ
Нагрев идет только из верхней части духового шкафа. Подходит для приготовления маленьких порций мяса или рыбы.

НИЖНИЙ НАГРЕВ
Осуществляет нагрев только снизу, подходит для приготовления мучных изделий.

МИКРОВОЛНЫ + ТУРБО
Эта функция специально разработана для более быстрого приготовления пищи.

ПАР
Эта функция идеально подходит для здорового приготовления пищи. Благодаря пару, пища никогда не подгорает и сохраняет весь аромат, питательные свойства и витамины. Идеально подходит для приготовления мяса, рыбы и овощей.

ФУНКЦИЯ СОХРАНЕНИЯ ТЕПЛА
Нагрев осуществляется из нижней части духового шкафа. Функция позволяет поддерживать тепло внутри духовки и рекомендуется для сохранения блюд теплыми до момента их подачи на стол.

ВЫПЕЧКА ХЛЕБА
Специальный режим для выпечки хлеба разных видов.

БРОЖЕНИЕ
Эта функция специально разработана для создания идеальных условий для поднятия теста для хлеба и другой выпечки.

TFT ДИСПЛЕЙ
Жидкокристаллический дисплей высокой контрастности.

МИКРОВОЛНОВЫЕ ПЕЧИ

НЕРЖАВЕЮЩАЯ СТАЛЬ С ЗАЩИТНЫМ ПОКРЫТИЕМ ОТ ОТПЕЧАТКОВ ПАЛЬЦЕВ
Специальное покрытие на поверхности из нержавеющей стали препятствует образованию отпечатков пальцев на микроволновой печи, сохраняя безупречный вид панели управления и дверцы.

ЭЛЕКТРОННОЕ ОТКРЫВАНИЕ ДВЕРИ
Электронное открывание двери доступно в версиях и с левым, и с правым расположением петель в зависимости от желаемой стороны открывания двери.

ПАМЯТЬ
Благодаря функции памяти, вы можете сохранить в микроволновой печи максимум до трех установок путем введения нужных параметров и времени. Это означает, что вы можете повторить ваши любимые рецепты столько раз, сколько вы захотите, всегда получив тот же результат.

МЕНЮ ПРЯМОГО ДОСТУПА
Модели Тека оснащены до 9 меню прямого доступа. Благодаря этой функции, микроволновая печь автоматически рассчитывает время и мощность, необходимые для приготовления предварительно заданных блюд (мясо, рыба, попкорн, пицца, и т.д.).

БЛЮДО ДЛЯ ПОДРУМЯНИВАНИЯ (ФУНКЦИЯ CRUNCH)
Блюдо для подрумянивания – это аксессуар, который поможет вам легко приготовить здоровую пищу. На продуктах всегда гарантированно получается хрустящая и равномерная корочка. На таком блюде вы можете жарить любые виды пищи, используя всего лишь ложку растительного масла. Блюдо имеет тефлоновое покрытие внутри и антискользящее покрытие снаружи. За 10 минут возможно приготовление яичницы с беконом. С помощью блюда возможно приготовить киш или другой пирог.

МИКРОВОЛНЫ
Функция используется для разогрева любых продуктов и напитков или приготовления еды, что занимает меньше времени, чем в обычной духовке.

МИКРОВОЛНЫ + ГРИЛЬ
Это комбинированная функция идеально подходит для приготовления птицы, мяса или пасты, обеспечивая в результате прожаренную и хрустящую поверхность.

ГРИЛЬ
Функция Гриль идеально подходит для приготовления гриля и поджаривания всех видов пищи.

РАЗМОРОЗКА ПО ВРЕМЕНИ
Функция разморозки по времени всегда работает на фиксированном уровне мощности. В моделях с электронным и сенсорным управлением вы можете изменять мощность для более эффективного размораживания.

РАЗМОРОЗКА ПО ВЕСУ
Автоматическая функция разморозки по весу доступна во всех моделях с электронным и сенсорным управлением. Эта функция рассчитывает необходимое для разморозки пищи время в зависимости от типа продуктов и веса.

БЛОКИРОВКА БЕЗОПАСНОСТИ
Эта функция специально разработана для обеспечения безопасности, предотвращая случайное использование детьми и пожилыми людьми, а также для облегчения чистки микроволновой печи путем блокировки прибора.

УДОБНАЯ СИСТЕМА УСТАНОВКИ
Быстрая и лёгкая система монтажа и демонтажа моделей с фронтальной рамой. Рама крепится к микроволновой печи, а не к кухонному шкафу, поэтому процесс установки действительно очень легкий и быстрый и занимает всего 5-10 минут при использовании всего 4 винтов.

КЕРАМИЧЕСКОЕ ОСНОВАНИЕ
Заменяя традиционный поворотный столик, керамическое основание также способствует более равномерному распределению микроволн, что обеспечивает превосходный результат. Также оно позволяет готовить быстрее при меньшем энергопотреблении. Увеличивается поверхность для приготовления пищи и облегчается очистка рабочей камеры.

ВАРОЧНЫЕ ПАНЕЛИ



ІКНОВ

Съёмный магнитный элемент управления для выбора уровня мощности и времени приготовления для каждой зоны с максимальной точностью. Блокирует панель управления, если вынуть его из гнезда.



МУЛЬТИСЛАЙДЕРНАЯ ПАНЕЛЬ УПРАВЛЕНИЯ PRO

Сенсорная мультислайдерная панель управления PRO с индивидуальным прямым контролем над каждой зоной обеспечивает максимальный уровень точности и доступ к нескольким специальным функциям приготовления.



МУЛЬТИСЛАЙДЕРНАЯ ПАНЕЛЬ УПРАВЛЕНИЯ

Измените уровень мощности для каждой зоны простым скользящим движением пальца по линии мультислайдерной панели управления



СЛАЙДЕРНАЯ ПАНЕЛЬ УПРАВЛЕНИЯ

Позволяет получить быстрый доступ к опциям сенсорного управления, таким как переключение уровня мощности, за счет простого движения пальцем.



ФУНКЦИЯ ПОВЫШЕННОЙ МОЩНОСТИ POWER PLUS

Эта функция позволяет увеличить общую мощность выбранной зоны до 70% на 10 минут. Это идеально подходит для рецептов, которые требуют быстрого доведения до кипения или интенсивного обжаривания мяса.



ФУНКЦИЯ ПОВЫШЕННОЙ МОЩНОСТИ POWER

Функция повышенной мощности увеличивает общую мощность выбранной зоны на 35% на максимальный срок 10 минут. Это идеально подходит для быстрого доведения до кипения или подогрева жидкостей за короткий срок.



ФУНКЦИЯ SYNCHRO

Позволяет включить две зоны одновременно для увеличения варочной поверхности. Для активации функции Synchro и синхронизации работы двух соседних зон необходимо одновременно нажать сенсоры, обозначающие эти зоны.



ФУНКЦИЯ УПРАВЛЕНИЯ НОМИНАЛЬНОЙ МОЩНОСТЬЮ

Снижает общую мощность варочной панели таким образом, чтобы она не превышала мощность, допустимую в вашем доме.



ФУНКЦИЯ STOP&GO (ПАУЗА)

Вы можете приостановить процесс приготовления без необходимости перезапуска варочной панели. При нажатии сенсора Stop (Стоп) конфорка выключается, не давая пище пригореть или выкипеть. Эта функция поможет избежать переваривания или подгорания продуктов в ваше отсутствие.



FLXІ ЗОНА (ЗОНА ГИБКОЙ ИНДУКЦИИ)

Поверхность индукционных панелей Spasе достигает размеров 38 x 28 см и позволяет использовать одновременно несколько кастрюль или сковородок без потерь электроэнергии.



ФУНКЦИЯ БЫСТРОГО ЗАКИПАНИЯ (ІQUICK BOILING)

Варочные панели с этой функцией начинают нагревание на максимальной мощности. Система следит за уровнем мощности, чтобы обеспечить равномерное закипание, и экономит до 10% электроэнергии по сравнению с обычными системами закипания.



ФУНКЦИЯ ТОМЛЕНИЯ

Обеспечивает температуру, близкую к температуре кипения (медленное приготовление при температуре 80-90°C)



ФУНКЦИЯ ПЛАВЛЕНИЯ (ФОНДЮ)

Идеальна для приготовления фондю или плавления шоколада (45-55°C)



ФУНКЦИЯ СОХРАНЕНИЯ ТЕПЛА

Благодаря этой функции, блюда будут сохранять оптимальную температуру (35°C) до их подачи на стол. Включается нажатием специального символа на панели управления.



ФУНКЦИЯ ОТКЛЮЧЕНИЯ ЗВУКА

При необходимости обеспечивает бесшумное изменение уровня мощности и сохраняет обязательные звуковые сигналы.



СИСТЕМА ОПТИМИЗАЦИИ ПОСУДЫ

Эта инновационная система, применяемая в индукционных варочных панелях Тека, обеспечивает достижение выбранного уровня мощности вне зависимости от качества железа, использованного для изготовления посуды.



БЛОКИРОВКА БЕЗОПАСНОСТИ

Блокировка безопасности предназначена для предотвращения случайного изменения заданной программы приготовления и для обеспечения возможности чистки варочной панели во время приготовления.



ЦИФРОВОЕ ПРОГРАММИРОВАНИЕ / ТАЙМЕР

Позволяет запрограммировать начало и окончание приготовления в диапазоне от 1 минуты до 99 минут. Когда запрограммированное время заканчивается, варочная панель отключается и раздается звуковой сигнал. В некоторых моделях Тека время приготовления может программироваться отдельно для каждой конфорки. Даже если одна из конфорок не работает, таймер может быть использован независимо, в качестве хронометра со звуковым сигналом, и может служить для любых целей.

ДЕТЕКТОР ПОСУДЫ

Индукционные варочные панели Тека включаются, когда используется подходящая посуда. В противном случае высвечивается символ "U" рядом с активированной конфоркой.

АВТОМАТИКА ЗАКИПАНИЯ

Функция полезна для приготовления блюд, которые требуют предварительного закипания. Изначально конфорка начинает работать на максимальной возможной мощности в течение заданного вами времени. Затем мощность снижается до установленного ранее уровня мощности.

ИНДИКАЦИЯ ОСТАТОЧНОГО ТЕПЛА

Показывает, что температура конфорки более 60°C, предотвращая касание горячей конфорки. Высвечивается в виде символа „H" рядом с горячей конфоркой. В аналогичных моделях других производителей индикатор остаточного тепла появляется через 15 секунд, но в варочных панелях Тека символ "H" появляется через 7 секунд.



ВЫСОКОЭФФЕКТИВНЫЕ ГОРЕЛКИ

Высокоэффективные горелки экономят до 25% газа по сравнению с обычными: 69% энергии от горения газа передается посуде (в обычных моделях – 55%)



АВТОПОДЖИГ (AI)

Искровой генератор, установленный внутри корпуса газовой конфорки, зажигает ее автоматически, избавляя вас от необходимости использовать традиционные зажигалки или спички. При контакте искры с газом, который подается в конфорку, происходит зажигание. В названии варочной панели эта функция отражается буквами AI (от английского auto-ignition).



ГАЗ-КОНТРОЛЬ (AL)

Термопара - элемент безопасности, расположенный внутри корпуса конфорки. Когда датчик определяет, что пламя погасло, термопара отсекает подачу газа в течение примерно 10-20 секунд. В названии варочной панели эта функция отражается буквами AL (от английского auto-lock).



КОНФОРКА С ТРОЙНЫМ ПЛАМЕНЕМ

Конфорка с тройным пламенем обеспечивает дополнительную мощность на некоторых газовых моделях, достигая максимальной мощности 4,2 кВт.



КОНФОРКА С ДВОЙНЫМ ПЛАМЕНЕМ

Конфорка с двойным пламенем обеспечивает дополнительную мощность на некоторых газовых моделях, достигая максимальной мощности 5 кВт.



КОНФОРКА FLUSH

Горелка Flush подаёт тепло непосредственно к дну посуды.

ВЫТЯЖКИ



НИЗКИЙ УРОВЕНЬ ШУМА

Вытяжки Тека характеризуются низким уровнем шума.



ИНДИКАТОР ЗАГРЯЗНЕНИЯ ФИЛЬТРОВ

Некоторые модели Тека оснащены электронным дисплеем, который сообщает вам, когда необходимо вымыть антижировые фильтры, чтобы поддерживать оптимальную производительность.



ТАЙМЕР ОСТАНОВКИ РАБОТЫ

Благодаря таймеру, время работы вытяжки можно легко контролировать. Вытяжка автоматически выключается, как только заканчивается отсчет заданного времени.



СВЕТОДИОДНАЯ ПОДСВЕТКА

Для светодиодных ламп длительный срок службы выделяется как преимущество номер один. Кроме того, светодиодная подсветка обеспечивает высокую яркость при полном отсутствии токсичных химических веществ.



ГАЛОГЕННЫЕ ЛАМПЫ

Галогенные лампы обеспечивают низкое потребление электроэнергии и имеют в среднем длительный срок службы. Они производят белый свет, предоставляющий наилучшую цветопередачу.



ЛАМПЫ НАКАЛИВАНИЯ

Лампы накаливания производят однородный и теплый свет, обеспечивая отличную цветопередачу.



ПЕРИМЕТРИЧЕСКАЯ СИСТЕМА ВСАСЫВАНИЯ

Эта система обеспечивает более плотное всасывание, сводя к минимуму электропотребление. Кроме того, поскольку ее открытая поверхность меньше, снижается уровень шума до 28 дБ на минимальной скорости.



ЛЕГКОЧИЩАЕМАЯ ВНУТРЕННЯЯ ПАНЕЛЬ

Огнеупорная пластиковая панель внутри трубы предотвращает прямой контакт с электродвигателем. Также эта панель позволяет облегчить процесс очистки.



ECOPOWER

МОТОР ECOPOWER Обеспечивает экономии электроэнергии до 60% и класс энергопотребления А



ULTRASLIM

Оптимизация производственного процесса позволила создать корпус вытяжки в ультратонком дизайне высотой всего 45 мм.



ДЕТЕКТОР ВЛАЖНОСТИ

Детектор влажности определяет наличие пара и автоматически включает вытяжку, регулируя скорость в зависимости от уровня влажности.



НЕРЖАВЕЮЩАЯ СТАЛЬ С ЗАЩИТНЫМ ПОКРЫТИЕМ ОТ ОТПЕЧАТКОВ ПАЛЬЦЕВ

При изготовлении вытяжек компания Тека использует нержавеющую сталь с покрытием против отпечатков пальцев. Специальная обработка покрытия предотвращает появление на поверхности отпечатков пальцев и частичек жира, которые портят внешний вид бытовой техники.

ХОЛОДИЛЬНИКИ



A++

A+

B

КЛАСС ЭНЕРГОПОТРЕБЛЕНИЯ

Эта система оценки состоит из 7 различных категорий от A++ (более эффективная) до D (менее эффективная).



НЕРЖАВЕЮЩАЯ СТАЛЬ С ЗАЩИТНЫМ ПОКРЫТИЕМ ОТ ОТПЕЧАТКОВ ПАЛЬЦЕВ

Для поверхностей бытовой техники, изготовленных из нержавеющей стали, применяется специальная обработка, создающая тонкую пленку, которая препятствует появлению на поверхности отпечатков пальцев и каплей жира, портящих внешний вид прибора.



СИСТЕМА NO FROST

Система Teка No Frost постоянно контролирует уровень влажности и предотвращает нарастание льда и инея на стенках холодильника и пищевых продуктах.



СИСТЕМА FUZZY LOGIC

Система Fuzzy Logic автоматически поддерживает постоянную точную температуру в холодильнике, вам не требуется следить за этими важными настройками.



ФУНКЦИЯ «ОТПУСК»

Полезна, когда холодильник не используется долгое время. Она выключает холодильную камеру, а температуру в морозильной камере поддерживает на уровне -18°C. Это позволяет экономить электроэнергию.



ECO

Эта функция позволяет поддерживать оптимальную и постоянную температуру, минимизируя энергозатраты и предотвращая развитие бактерий. В холодильном отделении устанавливается температура +6°C, а в морозильном -18°C.



АНТИБАКТЕРИАЛЬНАЯ СИСТЕМА

Благодаря этой функции, еда дольше остается свежей и безопасной для употребления, и предотвращается возникновение таких заболеваний, как сальмонеллез.



ЗОНА СВЕЖЕСТИ

Отсек, который поддерживает постоянную температуру около 0°C (от 0°C до 3°C), чтобы сохранить все питательные свойства продуктов.



АВТОНОМНАЯ РАБОТА

После отключения питания морозильник может некоторое количество часов работать, не допуская порчи продуктов, с закрытой дверцей.



485

KWH/ANNUM

ГОДОВОЕ ПОТРЕБЛЕНИЕ ЭЛЕКТРОЭНЕРГИИ

Годовое потребление электроэнергии выражается в кВтч в год, на основе стандартных результатов испытаний в течение 24 часов. Фактическое потребление электроэнергии зависит от того, как прибор используется и где он установлен.

ПОСУДОМОЕЧНЫЕ МАШИНЫ



КЛАСС ЭНЕРГОПОТРЕБЛЕНИЯ

Эта система оценки состоит из 7 различных категорий от A++ (более эффективная) до D (менее эффективная).



НИЗКИЙ УРОВЕНЬ ШУМА

Посудомоечные машины Тека характеризуются низким уровнем шума.



СПЕЦИАЛЬНАЯ ФУНКЦИЯ ДЛЯ ИСПОЛЬЗОВАНИЯ ТАБЛЕТОК 3 В 1

При выборе данной функции посудомоечная машина блокирует подачу соли и промывает лоток моющего средства, позволяя трем составляющим, включенным в таблетки моющего средства, эффективно работать.



ЦИФРОВОЕ ПРОГРАММИРОВАНИЕ

Некоторые модели позволяют отложить запуск программы на срок вплоть до 24 часов, так что вы можете воспользоваться преимуществами более экономичного ночного тарифа.



ТРЕТЬЯ КОРЗИНА

Может использоваться полностью для столовых приборов или трансформироваться, обеспечивая дополнительное пространство для посуды больших размеров или высоких стаканов во второй корзине.



ЛУЧ НА ПОЛУ

Эта система показывает с помощью проекции световой точки на пол, что цикл мойки завершён. Панель управления посудомоечной машины скрыта, а уровень шума настолько низок, что иногда бывает трудно определить, когда прибор закончил свою работу.



ВЫБОР КОРЗИНЫ ДЛЯ ПОЛОВИННОЙ ЗАГРУЗКИ

Благодаря этой функции, доступной в некоторых моделях посудомоечных машин, грязные тарелки могут быть размещены в любой из двух корзин на выбор, поскольку процесс мойки может быть применён к ним обеим. Для выбора корзины надо использовать кнопку ALT.

**РЕГУЛИРОВКА БАЛАНСА ДВЕРЦЫ**

Некоторые полностью встраиваемые модели оснащены системой, которая позволяет регулировать баланс (раскачку) при помощи простого затягивания петель, без снятия дверцы.

**СИСТЕМА AQUASTOP**

Эта система безопасности предотвращает перелив. С помощью системы Full Aquastop посудомоечные машины Teка определяют любые утечки внутри прибора и перекрывают подачу воды (наружная безопасность), обеспечивая 100% безопасность при их эксплуатации.

**СИСТЕМА РЕГУЛИРОВКИ****ВЫСОТЫ КОРЗИНЫ PUSH-UP**

Приборы Teка оснащены новой системой регулировки высоты, которая позволит вам мыть тарелки до 30 см в диаметре в нижней корзине.

**ПРОГРАММА БЫСТРОЙ МОЙКИ**

Посудомоечные машины Teка могут уменьшить время мойки до 60% при помощи специальных быстрых программ. В приборах Teка мы разработали дополнительную быструю 30-минутную программу, предназначенную для мытья слегка загрязненной посуды.

**ТРЕТИЙ РАЗБРЫЗГИВАТЕЛЬ**

Третий разбрызгиватель, размещенный в верхней части посудомоечной машины, обеспечивает более тщательное мытье посуды и более высокое качество ее ополаскивания.

**ДАТЧИК AQUA-LOGIC**

Благодаря инфракрасному датчику, посудомоечные машины Teка автоматически контролируют подачу воды в зависимости от уровня загрязненности загруженной посуды и за счет этого регулируют все параметры мойки.

**АВТОМАТИЧЕСКИЕ ПРОГРАММЫ МОЙКИ**

Автоматическая программа выбирает нужный режим, температуру, циклы мойки и количество воды, необходимое для получения идеального результата при минимально возможном потреблении воды и электроэнергии.

**ПРОГРАММА ECO**

ECO является специальной программой, позволяющей сэкономить электроэнергию при получении лучших результатов мойки.

2660
L/ANNUM

РАСХОД ВОДЫ

Расход воды измеряется в литрах в год, основываясь на расчете в 280 стандартных циклов мойки. Фактический расход воды будет зависеть от того, как используется прибор.

294
KWH/ANNUM

ПОТРЕБЛЕНИЕ ЭЛЕКТРОЭНЕРГИИ

Потребление электроэнергии измеряется в киловатт-часах в год, на основе 280 стандартных циклов мойки, а также потреблении в режимах пониженного энергопотребления. Фактическое потребление электроэнергии зависит от того, как используется прибор.

СТИРАЛЬНЫЕ МАШИНЫ

A+++ A+ A+/B B/B C

КЛАСС ЭНЕРГОПОТРЕБЛЕНИЯ

Эта система оценки состоит из 7 различных категорий: от A+++ (более эффективная) до D (менее эффективная). При расчете показателя энергоэффективности учитывается объем загрузки.

**ЁМКОСТЬ ЗАГРУЗКИ ДЛЯ СТИРКИ**

Некоторые модели стиральных машин Teка отличаются большой ёмкостью загрузки, вплоть до 8 кг

**ЁМКОСТЬ ЗАГРУЗКИ ДЛЯ СУШКИ**

Стиральные машины с сушкой Teка отличаются большой ёмкостью загрузки для сушки, до 3 кг.

**ОТСРОЧКА СТАРТА**

Запуск программы может быть отложен на срок вплоть до 24 часов, что позволяет вам воспользоваться преимуществами более экономичного ночного тарифа и запустить стирку без необходимости проверять машину.

**СМОТРОВОЕ ОКНО**

Все стиральные машины Teка оснащены дверцей со смотровым окном до 35 см в диаметре.

**ПРОГРАММА БЫСТРОЙ СТИРКИ**

Некоторые стиральные машины Teка оснащены программой быстрой стирки продолжительностью 14 минут.

11000
L/ANNUM

РАСХОД ВОДЫ

Расход воды измеряется в литрах в год, основываясь на расчете в 220 стандартных циклов стирки с программами для хлопка при 60°C и 40°C при полной и частичной загрузке. Фактический расход воды будет зависеть от того, как используется прибор.

196
KWH/ANNUM

ПОТРЕБЛЕНИЕ ЭЛЕКТРОЭНЕРГИИ

Потребление электроэнергии измеряется в кВтч в год на основе 280 стандартных циклов мойки, а также потреблении в режимах пониженного энергопотребления. Фактическое потребление электроэнергии зависит от того, как используется прибор.

**ПРОГРАММА ЛЁГКОЙ ГЛАЖКИ**

Стиральная машина с функцией лёгкой глажки позволяет вынуть из барабана разглаженные вещи, без загибов и заломов. Эта функция не заменит вам утюг, но процесс глажки одежды станет намного проще, можно будет гладить без отпаривания. Бельё, которое постоянно стирают с применением данной функции, дольше служит.



I WISH

НЕПРИНУЖДЁННАЯ
БЕСЕДА ВО ВРЕМЯ
МЫТЬЯ ПОСУДЫ

вместе с
КУХОННЫМИ МОЙКАМИ
ТЕКА



КУХОННЫЕ
МОЙКИ

WISHES COME TRUE
ЖЕЛАНИЯ ИСПОЛНЯЮТСЯ

Наши мойки сделаны с такой же заботой, как шеф-повар готовит своё фирменное блюдо, выбирая только лучшие ингредиенты.



ОБЗОР АССОРТИМЕНТА



Врезные гранитные мойки

















































Врезные мойки
из нержавеющей стали










Кухонные мойки
нестандартного монтажа

ТЕКА УКАЗАТЕЛЬ РАСПОЛОЖЕНИЯ МОЕК ПО МИНИМАЛЬНОЙ ШИРИНЕ ШКАФА ДЛЯ ВСТРАИВАНИЯ

40 см	45 см	45 см	50 см	60 см	60 см
 BE LINEA 34.40 R15 подстольный монтаж стр. 190	 ASTRAL 45 B-TG врезная стр. 168	 STENA 45 E врезная стр. 180	 CLIVO 50 S-TQ врезная стр. 172	 ASTRAL 60 B-TG врезная стр. 167	 FRAME 1B 1D PLUS врезная стр. 179
 BE 34.40.20 PLUS подстольный монтаж стр. 192	 CARA 45 B-TG врезная стр. 168	 LUX 1B 1D 86 врезная стр. 179	 ESTELA 50 B-TQ врезная стр. 173	 KEA 60 B-TG врезная стр. 169	 UNIVERSO 1 1/2B врезная стр. 185
 BEF 34.38 F заподлицо и ТекаТоп стр. 194	 KEA 45 B-TG врезная стр. 169	 LUX 1B 1D 86 врезная стр. 179	 ESTELA 50 S-TQ врезная стр. 173	 RADEA 550/370 TG подстольный монтаж стр. 189	 PRINCESS 800.500 врезная стр. 187
	 SIMPLA 45 B-TG врезная стр. 170	 STYLO 1B 1D врезная стр. 183	 CLASSIC 1B 1D врезная стр. 181	 CLIVO 60 B-TQ врезная стр. 171	 BE LINEA 50.40 R15 подстольный монтаж стр. 190
	 CENTROVAL 45 B-TG врезная стр. 170	 STYLO 1B врезная стр. 184	 CLASSIC 1B 1/2 D врезная стр. 181	 CLIVO 60 S-TQ врезная стр. 171	 BEF 52.38 F Plus заподлицо и ТекаТоп стр. 193
	 CLIVO 45 B-TQ врезная стр. 172	 UNIVERSO 79 1B 1D врезная стр. 185	 BE LINEA 40.40 R15 подстольный монтаж стр. 190	 LIVA 60 S-TQ врезная стр. 174	 TOP LINEA R15 50.40 заподлицо и Тека Топ стр. 194
	 CLAVE 45 S-TQ врезная стр. 174	 DR 77 1B 1D врезная стр. 186	 BE 40.40.20 PLUS подстольный монтаж стр. 192		
	 ESTELA 45 S-TQ врезная стр. 174	 CENTROVAL врезная стр. 186	 BASICO BE 400 1B подстольный монтаж стр. 193		
	 CLAVE 45 B-TQ врезная стр. 175	 PRINCESS 580.500 врезная стр. 187	 TOP LINEA R15 40.40 заподлицо и Тека Топ стр. 196		
	 ZENIT 78 1B 1D RHD врезная стр. 178	 BE 390 подстольный монтаж стр. 191			
	 ZENIT 1B врезная стр. 178	 TOP LINEA R15 34.40 заподлицо и Тека Топ стр. 195			

ТЕКА УКАЗАТЕЛЬ РАСПОЛОЖЕНИЯ МОЕК ПО МИНИМАЛЬНОЙ ШИРИНЕ ШКАФА ДЛЯ ВСТРАИВАНИЯ

65 см	70 см	80 см	90 см	90x90 см
 CLASSIC 1 1/2B врезная стр. 182	 BE LINEA R15 2B 580 подстольный монтаж стр. 189	 CLASSIC 1 1/2B 1D врезная стр. 181	 STYLO 2B врезная стр. 183	 STENA 45 E врезная стр. 180
		 UNIVERSO 79 2B врезная стр. 184		 ANGULAR 2B врезная стр. 180

ГРАНИТНЫЕ МОЙКИ

Когда вам нужно приготовить что-то легко и быстро

ТЕГРАНИТ ПЛЮС – ПРИРОДНАЯ КРАСОТА КАМНЯ

Мойки из Тегранита Плюс – это альтернатива для тех, кто предпочитает цветные мойки с неповторимой, натуральной поверхностью. Тека гарантирует многолетнюю прочность и отличный внешний вид. Мойки Тека не царапаются, просты в уходе, не боятся контакта с кислотами и щелочами, устойчивы к ударам и безопасны для пищевых продуктов. Цвет глубокий и не выцветает, благодаря устойчивости к воздействию ультрафиолета.

Мойки Тека из Тегранита Плюс производят в Германии, что, несомненно, гарантирует высочайшее качество.

В производстве моек Тека из Тегранита Плюс используется акрил – материал, обладающий повышенной прочностью и стойкостью к агрессивному воздействию внешней среды. Акрил значительно долговечнее полиэстера, используемого в производстве недорогих моек.

Мойки Тека из Тегранита Плюс изготовлены по технологии литья под горячим давлением, в результате чего плотность расположения молекул повышается ближе к поверхности материала. Благодаря этому и достигается повышенная устойчивость к царапинам и термальному воздействию (до 280°C).

Состав Тегранита Плюс: 70-80% гранитной крошки, 19-24% акрила и 5% красителей. Крупинки кварцевого песка имеют диаметр 0,03-0,08 мм и специальную скруглённую форму. Кварц добывают в Германии.



* С металлическим блеском

ТЕКА УКАЗАТЕЛЬ ЦВЕТОВОЙ ГАММЫ МОДЕЛЕЙ ГРАНИТНЫХ МОЕК

	Топаз	Бежевый (песок)	Ваниль	Карбон	Белый	Чёрный металлик*
ASTRAL 60 B-TG						
ASTRAL 45 B-TG						
CARA 45 B-TG						
KEA 60 B-TG						
KEA 45 B-TG						
SIMPLA 45 B-TG						
CENTROVAL 45-TG						
RADEA 550/370 TG						

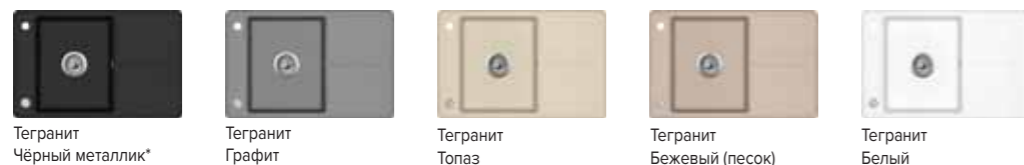
* С металлическим блеском



ТЕГРАНИТ – ПРОСТОТА В ИЗГОТОВЛЕНИИ И НАДЁЖНОСТЬ В ИСПОЛЬЗОВАНИИ

В отличие от моек из Тегранита Плюс, кухонные мойки из Тегранита изготавливаются по технологии холодного литья. Этот способ производства обеспечивает равномерное распределение частиц полимеров и кварцевого песка в материале и обеспечивает ударопрочность, устойчивость к высоким температурам и УФ-излучению, соответствующие европейским стандартам. Кроме того, этот способ изготовления более быстрый и дешёвый, благодаря чему мойки из Тегранита доступны практически для любого покупателя.

Состав Тегранита: 80% гранитной крошки и 20% полимерных смол и красителей.



ТЕКА УКАЗАТЕЛЬ ЦВЕТОВОЙ ГАММЫ МОДЕЛЕЙ ГРАНИТНЫХ МОЕК

	Чёрный металллик*	Графит	Топаз	Бежевый (песок)	Белый
CLIVO 60 B-TQ					
CLIVO 60 S-TQ					
CLIVO 45 B-TQ					
CLIVO 50 S-TQ					
ESTELA 50 B-TQ					
ESTELA 50 S-TQ					
ESTELA 45 S-TQ					
LIVA 60 S-TQ					
CLAVE 45 S-TQ					
CLAVE 45 B-TQ					

* С металлическим блеском



ASTRAL 60 B-TG



шкаф от 60 см

Бежевый (песок)

88924

Реверсивная, Тегранит Плюс, 10 мм
Диаметр слива 3 1/2", перелив
Комплектация: крепежи, сливная арматура, слив на 3 1/2",
инструкция по установке
Упаковка: индивидуальная коробка.

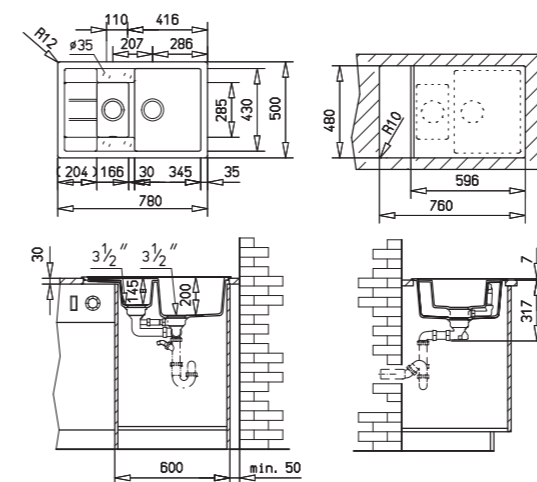
ДОПОЛНИТЕЛЬНЫЕ АКСЕССУАРЫ



диспенсер
жидкого
мыла*
40199321



диспозер
TR 34.1
40197111



ВНЕШНИЕ РАЗМЕРЫ в мм
● 780 ● 500

РАЗМЕРЫ ЧАШ в мм
● 345 ● 430 ● 200
● 166 ● 285 ● 145

*При установке данного аксессуара могут потребоваться работы по подготовке дополнительного отверстия



ASTRAL 45 B-TG



шкаф от 45 см

- Белый 88910
- Бежевый (песок) 88912
- Топаз 88914
- Карбон 40143508

Реверсивная, Тегранит Плюс, 10,5 мм
Диаметр слива 3 1/2", перелив
Комплектация: крепежи, сливная арматура, слив на 3 1/2",
инструкция по инсталляции
Упаковка: индивидуальная коробка.



CARA 45 B-TG



шкаф от 45 см

- Белый 40144400

Реверсивная, Тегранит Плюс, 9 мм
Диаметр слива 3 1/2", перелив
Комплектация: крепежи, сливная арматура, слив на 3 1/2",
инструкция по инсталляции
Упаковка: индивидуальная коробка



KEA 60 B-TG



шкаф от 45 см

- Белый 40143373
- Карбон 40143369

Реверсивная, Тегранит Плюс, 9,5 мм
Диаметр слива 3 1/2", перелив
Комплектация: крепежи, сливная арматура, слив на 3 1/2",
инструкция по инсталляции
Упаковка: индивидуальная коробка



KEA 45 B-TG



шкаф от 45 см

- Карбон 40143365

Реверсивная, Тегранит Плюс, 9,5 мм
Диаметр слива 3 1/2", перелив
Комплектация: крепежи, сливная арматура, слив на 3 1/2",
инструкция по инсталляции, шаблон для выреза
Упаковка: индивидуальная коробка

ДОПОЛНИТЕЛЬНЫЕ АКСЕССУАРЫ



диспенсер
жидкого
мыла*
40199321



диспоузер
TR 34.1
40197111



удлиненный фланец
для диспоузера:
- из фибергласа EC050977
- из стали EC050977-1

ДОПОЛНИТЕЛЬНЫЕ АКСЕССУАРЫ



диспоузер
TR 34.1
40197111

ДОПОЛНИТЕЛЬНЫЕ АКСЕССУАРЫ



диспенсер
жидкого
мыла*
40199321



диспоузер
TR 34.1
40197111

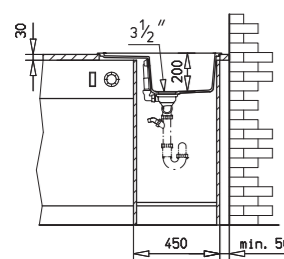
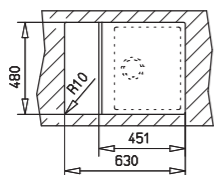
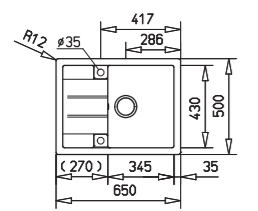
ДОПОЛНИТЕЛЬНЫЕ АКСЕССУАРЫ



диспенсер
жидкого
мыла*
40199321

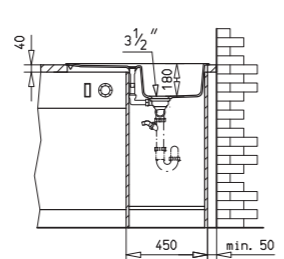
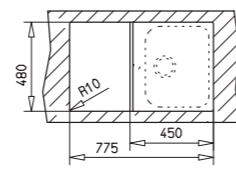
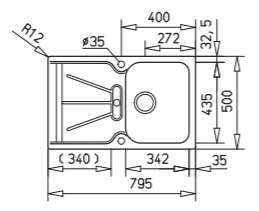


диспоузер
TR 34.1
40197111



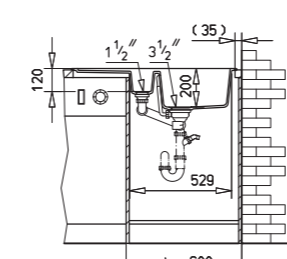
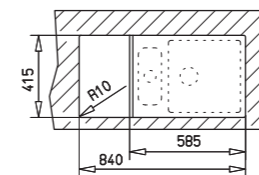
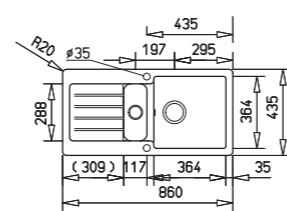
ВНЕШНИЕ РАЗМЕРЫ в мм
● 650 ● 500

РАЗМЕРЫ ЧАШИ в мм
● 345 ● 430 ● 200



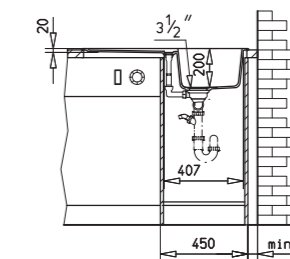
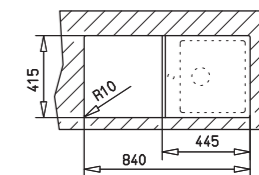
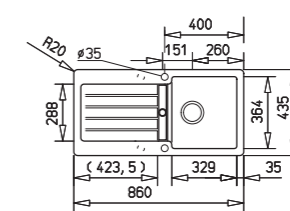
ВНЕШНИЕ РАЗМЕРЫ в мм
● 795 ● 500

РАЗМЕРЫ ЧАШИ в мм
● 342 ● 435 ● 180



ВНЕШНИЕ РАЗМЕРЫ в мм
● 860 ● 435

РАЗМЕРЫ ЧАШ в мм
● 364 ● 364 ● 200
● 117 ● 288 ● 120



ВНЕШНИЕ РАЗМЕРЫ в мм
● 860 ● 435

РАЗМЕРЫ ЧАШИ в мм
● 329 ● 364 ● 200



SIMPLA 45 B-TG



шкаф от 45 см

- Белый
- Карбон
- Чёрный металл

40144500
40144512
40144501

Реверсивная, Тегранит Плюс, 8,5 мм
Диаметр слива 3 1/2", перелив
Комплектация: крепежи, сливная арматура, слив на 3 1/2",
инструкция по инсталляции
Упаковка: индивидуальная коробка



CENTROVAL 45 B-TG



шкаф от 45 см

- Топаз
- Карбон

88838
40143216

Тегранит Плюс, 9 мм
Диаметр слива 3 1/2", перелив
Комплектация: крепежи, сливная арматура, слив на 3 1/2",
инструкция по инсталляции, шаблон для выреза
Упаковка: индивидуальная коробка



CLIVO 60 B-TQ

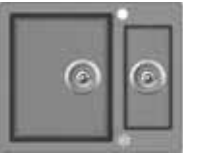


шкаф от 60 см

- Чёрный металл
- Графит
- Топаз
- Бежевый (песок)
- Белый

40148020
40148021
40148022
40148023
40148024

Реверсивная, Тегранит, 9 мм
Диаметр слива 3 1/2", перелив, клапан-автомат
Комплектация: крепежи, сливная арматура, слив на 3 1/2",
инструкция по инсталляции
Упаковка: индивидуальная коробка



CLIVO 60 S-TQ



шкаф от 60 см

- Чёрный металл
- Графит
- Топаз

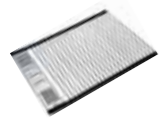
40148030
40148031
40148032

Реверсивная, Тегранит, 9 мм
Диаметр слива 3 1/2", перелив, клапан-автомат
Комплектация: крепежи, сливная арматура, слив на 3 1/2",
инструкция по инсталляции
Упаковка: индивидуальная коробка

ДОПОЛНИТЕЛЬНЫЕ АКСЕССУАРЫ



диспоузер
TR 34.1
40197111



мультифилтёрка
40199260

ДОПОЛНИТЕЛЬНЫЕ АКСЕССУАРЫ



разделочная
доска
40199203



корзина для
посуды
40199038



диспенсер
жидкого
мыла*
40199310



диспоузер
TR 34.1
40197111

ДОПОЛНИТЕЛЬНЫЕ АКСЕССУАРЫ



диспенсер
жидкого
мыла*
40199321



диспоузер
TR 34.1
40197111

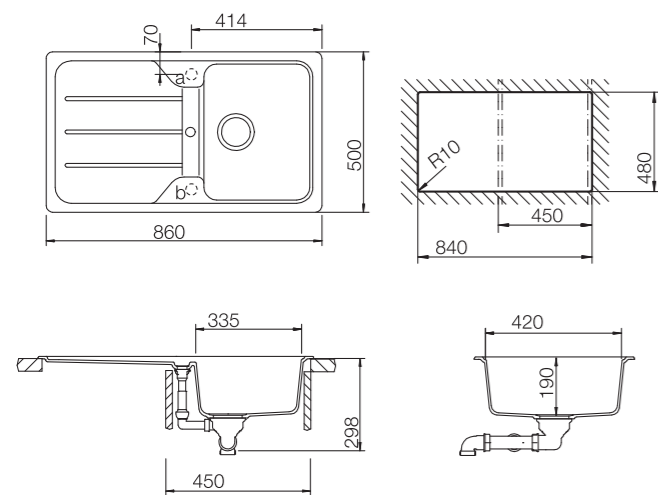
ДОПОЛНИТЕЛЬНЫЕ АКСЕССУАРЫ



диспенсер
жидкого
мыла*
40199321

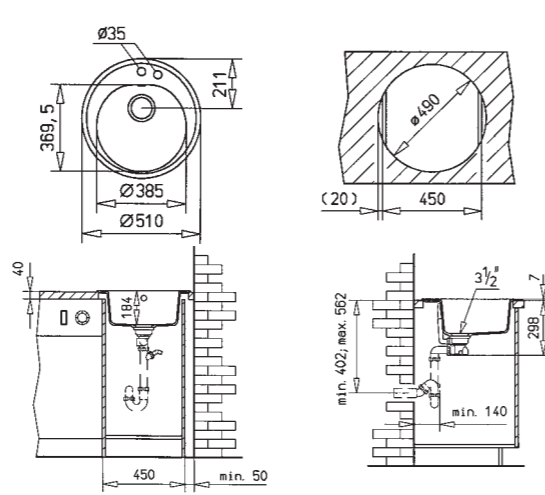


диспоузер
TR 34.1
40197111



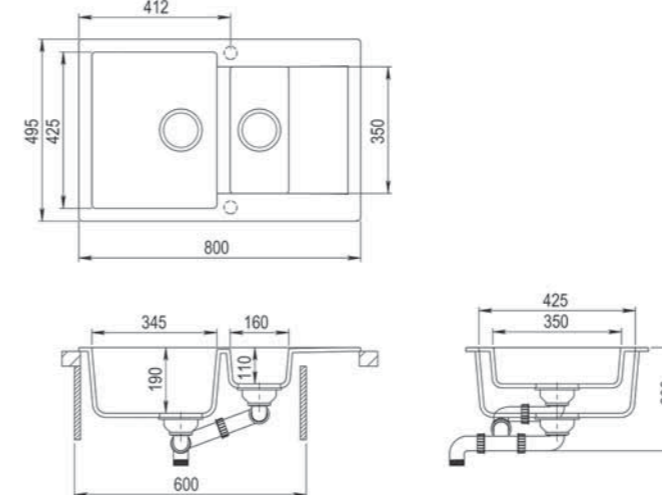
ВНЕШНИЕ РАЗМЕРЫ в мм
● 860 ● 500

РАЗМЕРЫ ЧАШИ в мм
● 335 ● 420 ● 190



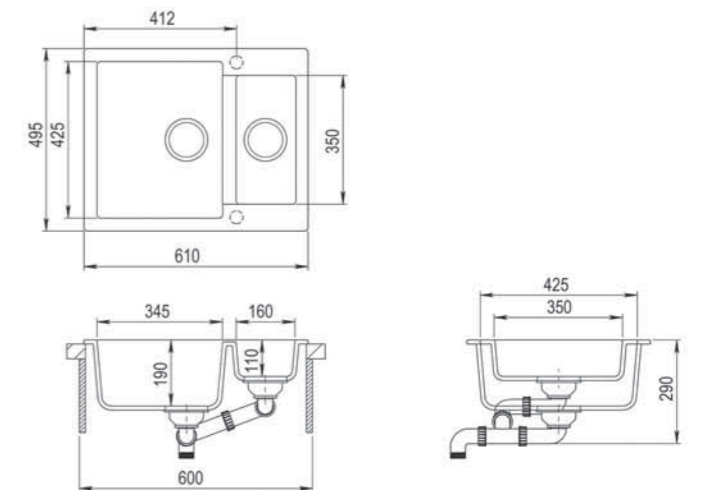
ВНЕШНИЕ РАЗМЕРЫ в мм
● 510 ● 510

РАЗМЕРЫ ЧАШИ в мм
● 385 ● 396,5 ● 184



ВНЕШНИЕ РАЗМЕРЫ в мм
● 800 ● 495

РАЗМЕРЫ ЧАШ в мм
● 345 ● 425 ● 190
● 160 ● 350 ● 110



ВНЕШНИЕ РАЗМЕРЫ в мм
● 610 ● 495

РАЗМЕРЫ ЧАШ в мм
● 345 ● 425 ● 190
● 160 ● 350 ● 110



CLIVO 45 B-TQ



шкаф от 45 см

- Чёрный металл
- Графит
- Топаз

- 40148000
- 40148001
- 40148002

Реверсивная, Тегранит, 9 мм
Диаметр слива 3 1/2", перелив, клапан-автомат
Комплектация: крепежи, сливная арматура, слив на 3 1/2",
инструкция по инсталляции
Упаковка: индивидуальная коробка



CLIVO 50 S-TQ



шкаф от 50 см

- Чёрный металл
- Графит
- Топаз

- 40148010
- 40148011
- 40148012

Тегранит, 9 мм
Диаметр слива 3 1/2", перелив, клапан-автомат
Комплектация: крепежи, сливная арматура, слив на 3 1/2",
инструкция по инсталляции
Упаковка: индивидуальная коробка



ESTELA 50 B-TQ



шкаф от 50 см

- Чёрный металл
- Графит
- Топаз
- Бежевый (песок)
- Белый

- 40148080
- 40148081
- 40148082
- 40148083
- 40148084

Реверсивная, Тегранит, 8 мм
Диаметр слива 3 1/2", перелив, клапан-автомат
Комплектация: крепежи, сливная арматура, слив на 3 1/2",
инструкция по инсталляции
Упаковка: индивидуальная коробка



ESTELA 50 S-TQ



шкаф от 50 см

- Чёрный металл
- Графит
- Топаз
- Бежевый (песок)
- Белый

- 40148090
- 40148091
- 40148092
- 40148093
- 40148094

Реверсивная, Тегранит, 8 мм
Диаметр слива 3 1/2", перелив, клапан-автомат
Комплектация: крепежи, сливная арматура, слив на 3 1/2",
инструкция по инсталляции
Упаковка: индивидуальная коробка

ДОПОЛНИТЕЛЬНЫЕ АКСЕССУАРЫ



диспенсер
жидкого
мыла*
40199321



диспоузер
TR 34.1
40197111

ДОПОЛНИТЕЛЬНЫЕ АКСЕССУАРЫ



диспенсер
жидкого
мыла*
40199321



диспоузер
TR 34.1
40197111

ДОПОЛНИТЕЛЬНЫЕ АКСЕССУАРЫ



диспенсер
жидкого
мыла*
40199321



диспоузер
TR 34.1
40197111

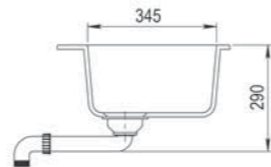
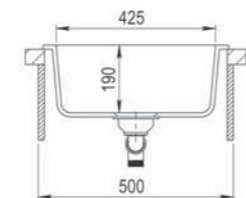
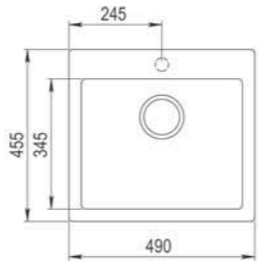
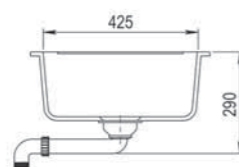
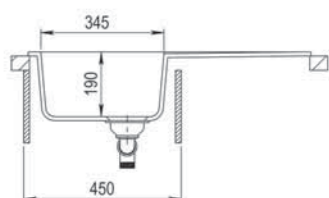
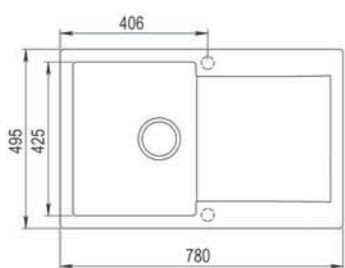
ДОПОЛНИТЕЛЬНЫЕ АКСЕССУАРЫ



диспенсер
жидкого
мыла*
40199321



диспоузер
TR 34.1
40197111

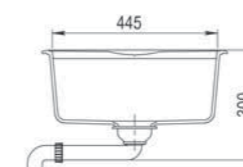
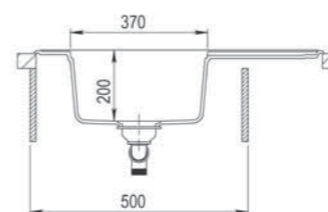
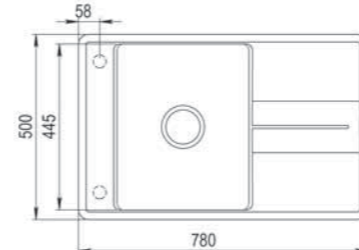


ВНЕШНИЕ РАЗМЕРЫ в мм
● 780 ● 495

РАЗМЕРЫ ЧАШИ в мм
● 345 ● 425 ● 190

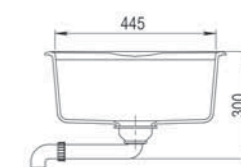
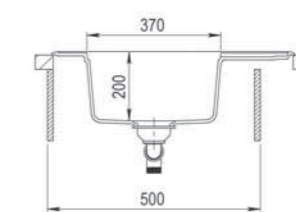
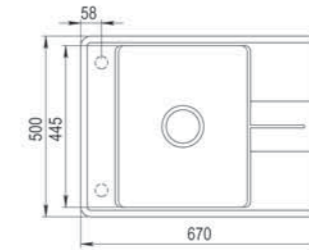
ВНЕШНИЕ РАЗМЕРЫ в мм
● 490 ● 455

РАЗМЕРЫ ЧАШИ в мм
● 425 ● 345 ● 190



ВНЕШНИЕ РАЗМЕРЫ в мм
● 780 ● 500

РАЗМЕРЫ ЧАШ в мм
● 370 ● 445 ● 200



ВНЕШНИЕ РАЗМЕРЫ в мм
● 670 ● 500

РАЗМЕРЫ ЧАШ в мм
● 370 ● 445 ● 200



ESTELA 45 S-TQ



шкаф от 45 см

■ Чёрный металл	40148070
■ Графит	40148071
■ Топаз	40148072
■ Бежевый (песок)	40148073
■ Белый	40148074

Реверсивная, Тегранит, 10 мм
Диаметр слива 3 1/2", перелив, ручной слив
Комплектация: крепежи, сливная арматура, слив на 3 1/2",
инструкция по инсталляции
Упаковка: индивидуальная коробка

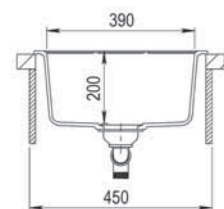
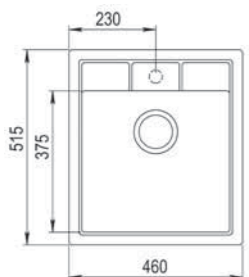
ДОПОЛНИТЕЛЬНЫЕ АКСЕССУАРЫ



диспенсер
жидкого
мыла*
40199321



диспоузер
TR 34.1
40197111



ВНЕШНИЕ РАЗМЕРЫ в мм
460 515

РАЗМЕРЫ ЧАШИ в мм
390 375 200



LIVA 60 S-TQ



шкаф от 60 см

■ Чёрный металл	40148180
-----------------	----------

Реверсивная, Тегранит, 10 мм
Диаметр слива 3 1/2", перелив, клапан-автомат
Комплектация: крепежи, сливная арматура, слив на 3 1/2",
инструкция по инсталляции
Упаковка: индивидуальная коробка

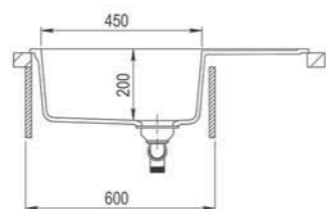
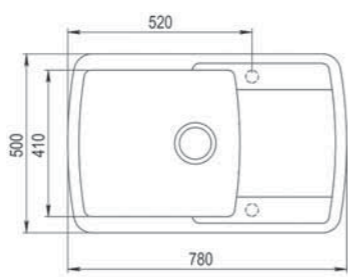
ДОПОЛНИТЕЛЬНЫЕ АКСЕССУАРЫ



диспенсер
жидкого
мыла*
40199310



диспоузер
TR 34.1
40197111



ВНЕШНИЕ РАЗМЕРЫ в мм
780 500

РАЗМЕРЫ ЧАШИ в мм
450 410 200



CLAVE 45 S-TQ



шкаф от 45 см

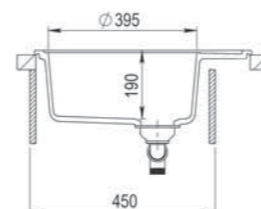
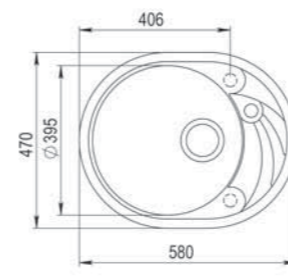
■ Чёрный металл	40148150
■ Графит	40148151
■ Топаз	40148152
■ Бежевый (песок)	40148153
■ Белый	40148154

Реверсивная, Тегранит, 10 мм
Диаметр слива 3 1/2", перелив, клапан-автомат
Комплектация: крепежи, сливная арматура, слив на 3 1/2",
инструкция по инсталляции
Упаковка: индивидуальная коробка

ДОПОЛНИТЕЛЬНЫЕ АКСЕССУАРЫ



диспоузер
TR 34.1
40197111



ВНЕШНИЕ РАЗМЕРЫ в мм
580 470

РАЗМЕРЫ ЧАШИ в мм
395 395 190



CLAVE 45 B-TQ



шкаф от 45 см

■ Чёрный металл	40148140
■ Графит	40148141
■ Топаз	40148142
■ Бежевый (песок)	40148143
■ Белый	40148144

Реверсивная, Тегранит, 10 мм
Диаметр слива 3 1/2", перелив, ручной слив
Комплектация: крепежи, сливная арматура, слив на 3 1/2",
инструкция по инсталляции
Упаковка: индивидуальная коробка

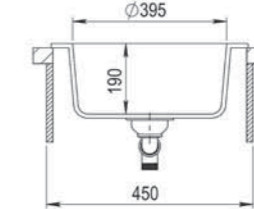
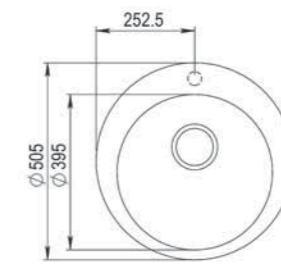
ДОПОЛНИТЕЛЬНЫЕ АКСЕССУАРЫ



диспенсер
жидкого
мыла*
40199310



диспоузер
TR 34.1
40197111



ВНЕШНИЕ РАЗМЕРЫ в мм
505 505

РАЗМЕРЫ ЧАШИ в мм
395 395 190

МОЙКИ ИЗ НЕРЖАВЕЮЩЕЙ СТАЛИ

Проверенная временем красота и практичность

В КАЧЕСТВЕ СЫРЬЯ ПРИ ПРОИЗВОДСТВЕ НЕРЖАВЕЮЩЕЙ СТАЛИ ИСПОЛЬЗУЮТСЯ ХРОМ И НИКЕЛЬ, КОТОРЫЕ СОЗДАЮТ ОСНОВУ ЭТОГО МАТЕРИАЛА. ДОЛЯ ХРОМА СОСТАВЛЯЕТ 18%, А НИКЕЛЯ – 10%.
БЛАГОДАРЯ ХРОМУ РАКОВИНА НЕ РЖАВЕЕТ, А НИКЕЛЬ ПРИДАЕТ ГИБКОСТЬ.

ПОЛИРОВАННАЯ НЕРЖАВЕЮЩАЯ СТАЛЬ. ЗЕРКАЛЬНЫЙ БЛЕСК И ПРАКТИЧНОСТЬ.

Сплав хром/никель с зеркальной полировкой отлично подходит для классических моек. Нержавеющая сталь стала популярна, благодаря неоспоримым преимуществам: разнообразию форм, устойчивости к используемым в хозяйстве чистящим средствам и пищевым кислотам, нейтральной реакции на перепад температур и механические воздействия. Мойка служит и выглядит элегантно даже после многих лет.

НЕРЖАВЕЮЩАЯ СТАЛЬ С ДЕКОРОМ МИКРОТЕКСТУРА. ЗАЛОГ ЧИСТОТЫ.

Мойки из нержавеющей стали с декором микротекстура не требуют тщательного ухода, так как на них практически не видны следы от высохшей воды. Кроме того, микротекстура соответствует последним тенденциям моды.

ПОЖИЗНЕННАЯ ГАРАНТИЯ

Мы настолько уверены в высоком качестве наших моек, что предлагаем пожизненную гарантию* для всех моек из нержавеющей стали. ТЕКА Group является международным золотым стандартом в производстве моек из нержавеющей стали. Во время производственного процесса мойки проходят жёсткие тесты на качество, что обеспечивает длительный срок службы наших продуктов.

* Гарантия распространяется на нержавеющие свойства кухонных моек. Расширенная гарантия не распространяется на арматуру: клапаны, автоматические клапаны, соединительные трубки сливной арматуры, крепёжные элементы, прокладки, фильтры из различных материалов, корзины и проволочные подставки для посуды, разделочные доски из различных материалов, диспенсеры и смесители (в случаях использования их в комплектах Tekaway).



КУХОННАЯ МОЙКА ZENIT

Воплощение красоты, практичности и универсальности



ЗАЩИТА ОКРУЖАЮЩЕЙ СРЕДЫ

Процесс производства позволяет экономить электроэнергию и вносит свой вклад в защиту окружающей среды.



ГАРАНТИЯ КАЧЕСТВА

Нержавеющая сталь AISI 304 толщиной 1 мм – гарантия качества и долгого срока службы.



ГАРАНТИЯ ЧИСТОТЫ

Углы чаши моек Zenit имеют радиус скругления 15 мм. Благодаря этому, частицы жира и пищи не застревают и легко удаляются при помощи тряпки или губки.

НОВЫЙ СОВРЕМЕННЫЙ КАНТ

Все мойки Zenit имеют новый современный кант высотой 7 мм с прямыми углами (радиус скругления 5 мм). По периметру мойки установлен специальный алюминиевый профиль для удобства установки.

ВНИМАНИЕ К КАЖДОЙ ДЕТАЛИ

Строгость форм моек Zenit подчеркивается квадратным сливным отверстием, которое закрывается декоративной пластиной из нержавеющей стали с логотипом Teka (входит в комплект), и прямоугольным переливом также с логотипом Teka.

КУХОННЫЙ ЦЕНТР У ВАС ДОМА

Тека старается предугадать любое ваше желание. Хотите просто мойку? Нет проблем. Хотите целый кухонный центр? Тогда дополните мойку Zenit разнообразными аксессуарами: коландером из нержавеющей стали, бамбуковой разделочной доской, диспенсером моющего средства и, наконец, целым набором керамических блюд с крышками в комплекте с поддоном из бамбука, который идеально сочетается по форме и размерам с кухонной мойкой. (См. раздел «Аксессуары»)



ZENIT 78 1B 1D RHD



шкаф от 45 см

Сталь полированная
правая версия (крыло справа, чаша слева)

12139012

Сталь, 1 мм
Диаметр слива 3 1/2", перелив, клапан-автомат
Радиус скругления чаши 15
Комплектация: квадратный корзинчатый слив на 3 1/2" с клапаном-автоматом, декоративная квадратная пластина для слива, сливная арматура, крепежи, алюминиевый профиль прикреплен к периметру мойки
Упаковка: индивидуальная коробка

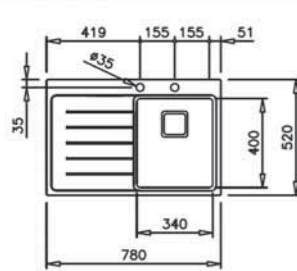
ДОПОЛНИТЕЛЬНЫЕ АКСЕССУАРЫ



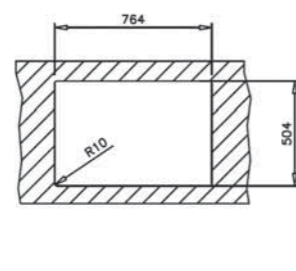
бамбуковая разделочная доска 40199236
коландер из нержавеющей стали 40199072
диспенсер жидкого мыла* 40199321



набор для хранения и готовки Teka Zenit 40199270
диспоузер TR 23.1 40197101



ВНЕШНИЕ РАЗМЕРЫ в мм
• 780 • 520



РАЗМЕРЫ ЧАШИ в мм
• 340 • 400 • 200



ZENIT 1B



шкаф от 45 см

Сталь полированная 12139011

Сталь, 1 мм
Диаметр слива 3 1/2", перелив, клапан-автомат
Радиус скругления чаши 15
Комплектация: квадратный корзинчатый слив на 3 1/2" с клапаном-автоматом, декоративная квадратная пластина для слива, сливная арматура, крепежи, алюминиевый профиль прикреплен к периметру мойки
Упаковка: индивидуальная коробка

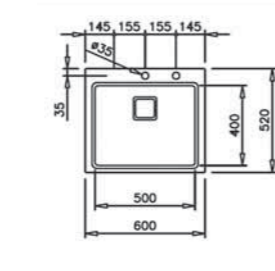
ДОПОЛНИТЕЛЬНЫЕ АКСЕССУАРЫ



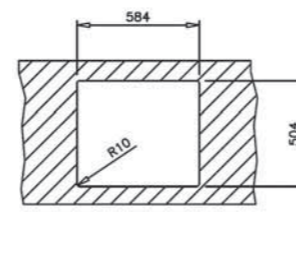
бамбуковая разделочная доска 40199236
коландер из нержавеющей стали 40199072
диспенсер жидкого мыла* 40199321



диспоузер TR 23.1 40197101



ВНЕШНИЕ РАЗМЕРЫ в мм
• 600 • 520



РАЗМЕРЫ ЧАШИ в мм
• 500 • 400 • 200



LUX 1B 1D 86



шкаф от 45 см

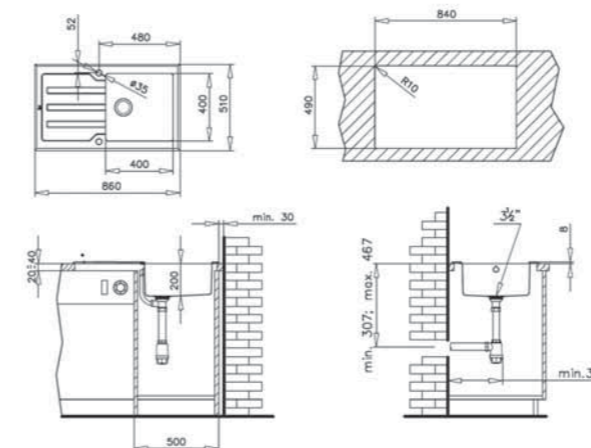
Белое стекло / полированная сталь 12129012
Чёрное стекло / полированная сталь 12129008

Закалённое стекло 8 мм с фацетированным краем, сталь 1 мм
2 отверстия под смеситель и под клапан-автомат
Диаметр слива 3 1/2", перелив
Радиус скругления чаши 15
Комплектация: корзинчатый слив на 3 1/2" с клапаном-автоматом, сифон, сливная арматура, перелив, инструкция по инсталляции
Упаковка: индивидуальная коробка.

ДОПОЛНИТЕЛЬНЫЕ АКСЕССУАРЫ



диспенсер жидкого мыла* 40199321
диспоузер TR 23.1 40197101



ВНЕШНИЕ РАЗМЕРЫ в мм
• 860 • 510

РАЗМЕРЫ ЧАШИ в мм
• 400 • 400 • 200



FRAME 1B 1D PLUS

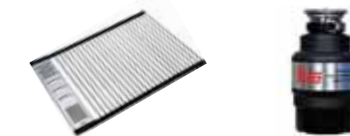


шкаф от 60 см

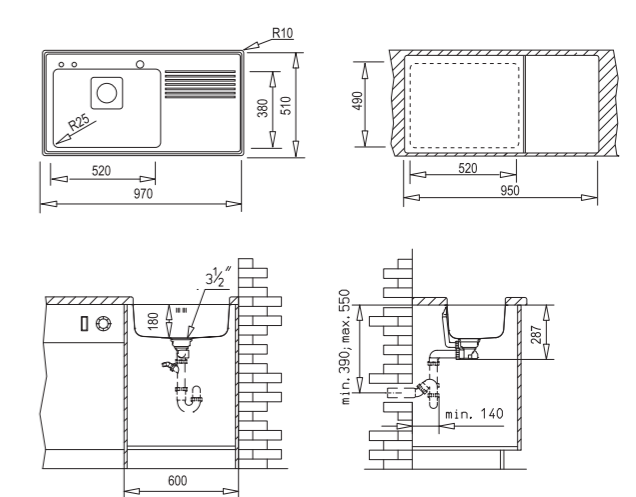
Медицинская сталь полированная 40180511
правая версия (крыло справа, чаша слева)

Сталь, 0,9 мм
Диаметр слива 3 1/2", перелив
Радиус скругления чаши 25
Комплектация: корзинчатый слив на 3 1/2" с клапаном-автоматом, квадратная решётка для стока, диспенсер жидкого мыла, чёрный коландер из пластика, крепежи, сливная арматура с сифоном, уплотнительная лента, шаблон для выреза;
разделочная доска в комплект не входит
Упаковка: индивидуальная коробка.

ДОПОЛНИТЕЛЬНЫЕ АКСЕССУАРЫ



мультиёрка 40199260
диспоузер TR 23.1 40197101



ВНЕШНИЕ РАЗМЕРЫ в мм
• 970 • 510

РАЗМЕРЫ ЧАШИ в мм
• 520 • 380 • 180



STENA 45 E



шкаф от 45 см, 90x90 см

Сталь микротекстура
Сталь полированная

12131021
12131020

Сталь, 0,7 мм
Диаметр слива 3 1/2"
Радиус скругления чаши 35
Комплектация: коландер из нержавеющей стали, корзинчатый слив на 3 1/2" с клапаном-автоматом, сливная арматура, крепежи, уплотнительная лента
Упаковка: индивидуальная коробка.



ANGULAR 2 B



шкаф от 90x90 см

Сталь полированная

10118005

Сталь, 0,8 мм
Диаметр слива 3 1/2", перелив для одной чаши
Комплектация: крепежи, уплотнительная лента прикреплена к периметру мойки, инструкция по установке.
Сливная арматура в комплект не входит
Упаковка: картон и плёнка.



CLASSIC 1B 1D



шкаф от 50 см

Сталь микротекстура
Сталь полированная
Сливная арматура с переливом (не входит в комплект)

10119057
10119056
61001302

Реверсивная, сталь, 0,8 мм
Диаметр слива 3 1/2", перелив
Комплектация: крепежи, уплотнительная лента, инструкция по установке.
Сливная арматура в комплект не входит
Упаковка: картон и плёнка



CLASSIC 1 1/2 B



шкаф от 65 см

Сталь полированная

10119079

Реверсивная, сталь, 0,7 мм
Диаметр слива 3 1/2", перелив для одной чаши
Комплектация: крепежи, сливная арматура, корзинчатый слив на 3 1/2", уплотнительная лента прикреплена к периметру мойки, инструкция по установке.
Упаковка: индивидуальная коробка

ДОПОЛНИТЕЛЬНЫЕ АКСЕССУАРЫ



диспозер TR 23.1
40197101

ДОПОЛНИТЕЛЬНЫЕ АКСЕССУАРЫ



корзина для посуды
40199037



Деревянная разделочная доска
40199222



диспозер TR 23.1
40197101

ДОПОЛНИТЕЛЬНЫЕ АКСЕССУАРЫ



корзина для посуды
40199037



Деревянная разделочная доска
40199222



Разделочная доска из белого стекла
40199228



диспозер TR 23.1
40197101

ДОПОЛНИТЕЛЬНЫЕ АКСЕССУАРЫ



корзина для посуды
40199037



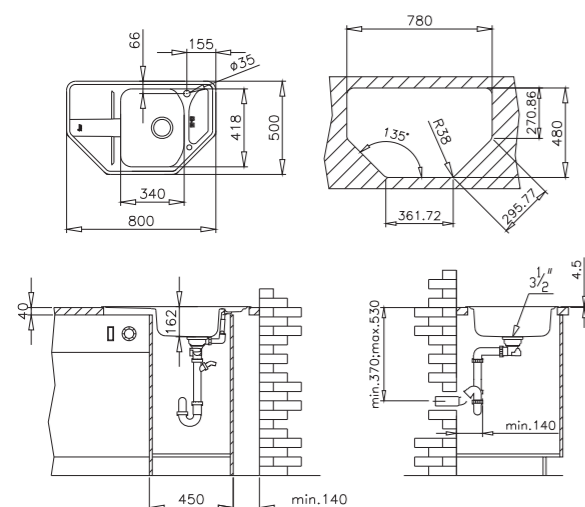
Деревянная разделочная доска
40199222



диспенсер жидкого мыла*
40199310

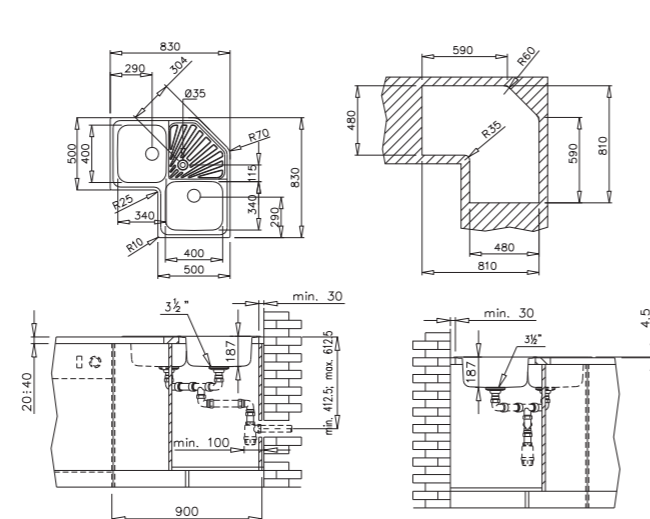


диспозер TR 23.1
40197101



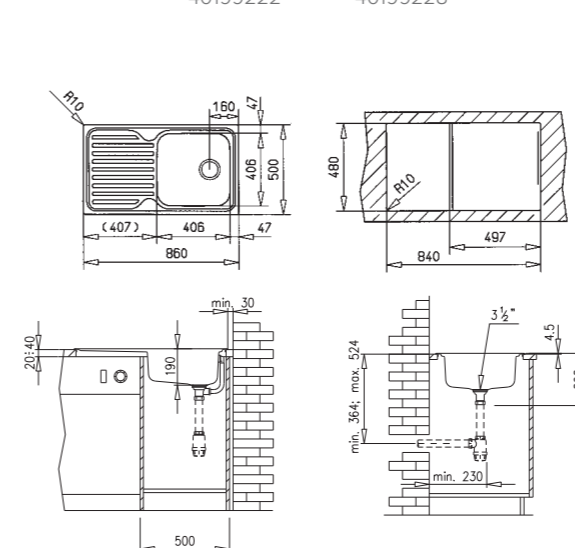
ВНЕШНИЕ РАЗМЕРЫ в мм
800 500

РАЗМЕРЫ ЧАШ в мм
340 400 162
95 270 42



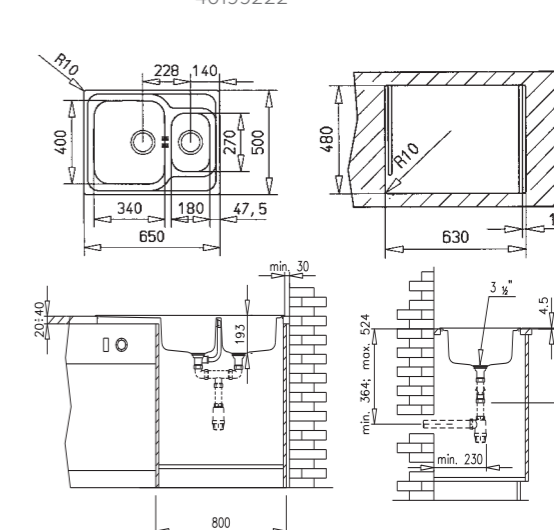
ВНЕШНИЕ РАЗМЕРЫ в мм
830 830

РАЗМЕРЫ ЧАШ в мм
340 400 187
340 400 187



ВНЕШНИЕ РАЗМЕРЫ в мм
860 500

РАЗМЕРЫ ЧАШИ в мм
406 406 190



ВНЕШНИЕ РАЗМЕРЫ в мм
650 500

РАЗМЕРЫ ЧАШ в мм
340 400 193
180 270 125



CLASSIC 1B 1/2 D



шкаф от 50 см

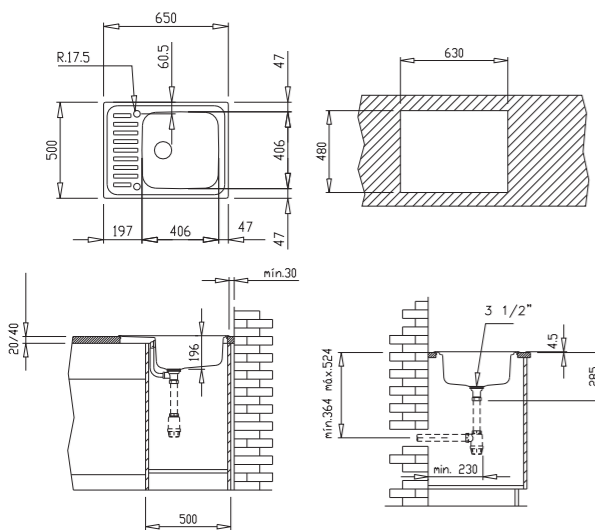
Сталь микротекстура 40109611
 Сталь полированная 10119070
 Крепежи РА330/РА133 (не входят в комплект)
 Сливная арматура с переливом 61001302 (не входит в комплект)

Реверсивная, сталь, 0,8 мм
 Диаметр слива 3 1/2", перелив
 Комплектация: уплотнительная лента, схема инсталляции на упаковке.
 Крепежи и сливная арматура в комплект не входят
 Упаковка: картон и плёнка

ДОПОЛНИТЕЛЬНЫЕ АКСЕССУАРЫ



Деревянная разделочная доска 40199222
 диспозер TR 23.1 40197101



ВНЕШНИЕ РАЗМЕРЫ в мм
 ● 650 ● 500

РАЗМЕРЫ ЧАШИ в мм
 ● 406 ● 406 ● 196



STYLO 2B



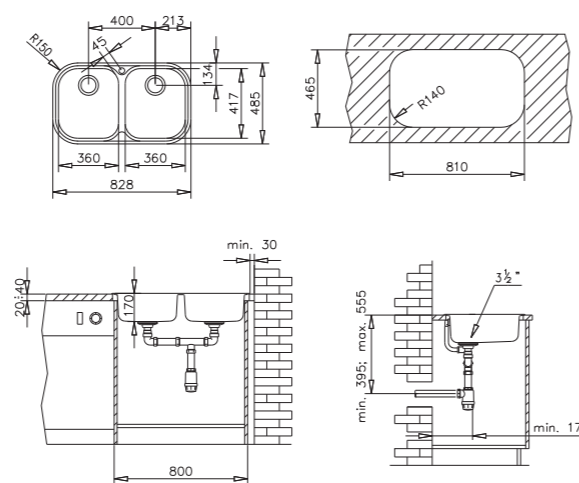
шкаф от 90 см

Сталь полированная 10107028
 Сталь, 0,7 мм
 Диаметр слива 3 1/2", перелив
 Комплектация: крепежи, сливная арматура, корзинчатый слив на 3 1/2", уплотнительная лента прикреплена к периметру мойки, инструкция по инсталляции.
 Упаковка: индивидуальная коробка

ДОПОЛНИТЕЛЬНЫЕ АКСЕССУАРЫ



корзина для посуды 40199037
 диспозер TR 23.1 40197101



ВНЕШНИЕ РАЗМЕРЫ в мм
 ● 828 ● 485

РАЗМЕРЫ ЧАШ в мм
 ● 360 ● 417 ● 170
 ● 360 ● 417 ● 170



STYLO 1B 1D



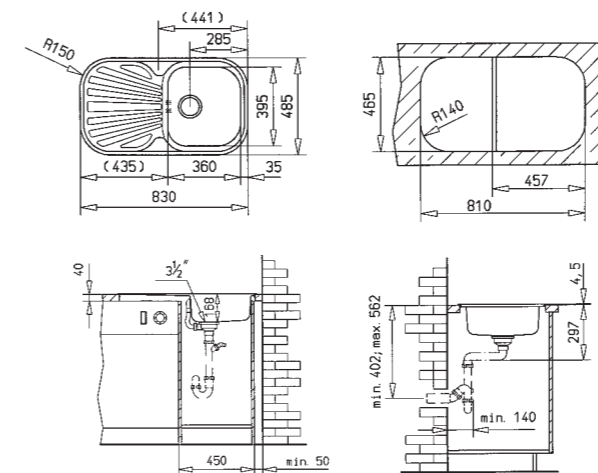
шкаф от 45 см

Сталь микротекстура 10107039
 Сталь полированная 10107017
 Реверсивная, сталь, 0,7 мм
 Диаметр слива 3 1/2", перелив
 Комплектация: крепежи, сливная арматура, корзинчатый слив на 3 1/2", сифон, инструкция по инсталляции
 Упаковка: индивидуальная коробка

ДОПОЛНИТЕЛЬНЫЕ АКСЕССУАРЫ



корзина для посуды 40199037
 деревянная разделочная доска 40199201
 диспозер TR 23.1 40197101



ВНЕШНИЕ РАЗМЕРЫ в мм
 ● 830 ● 485

РАЗМЕРЫ ЧАШИ в мм
 ● 360 ● 395 ● 168



STYLO 1B



шкаф от 45 см

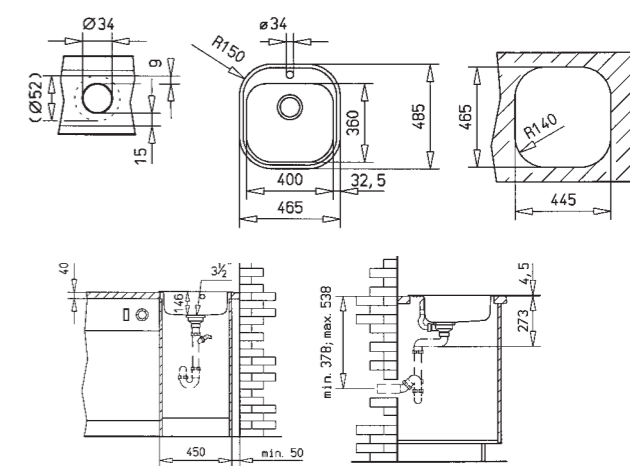
Сталь микротекстура 10107045
 Сталь полированная 10107026
 Сливная арматура с переливом 61001302 (не входит в комплект)

Сталь, 0,7 мм
 Диаметр слива 3 1/2", перелив
 Комплектация: крепежи, уплотнительная лента, инструкция по инсталляции.
 Сливная арматура в комплект не входит
 Упаковка: картон и плёнка.

ДОПОЛНИТЕЛЬНЫЕ АКСЕССУАРЫ



корзина для посуды 40199037
 Деревянная разделочная доска 40199201
 диспенсер жидкого мыла* 40199310
 диспозер TR 23.1 40197101



ВНЕШНИЕ РАЗМЕРЫ в мм
 ● 465 ● 485

РАЗМЕРЫ ЧАШИ в мм
 ● 400 ● 360 ● 145



UNIVERSO 79 2B



шкаф от 80 см

Сталь матовая 10120003
Крепежи 61102045
 (не входят в комплект)
Сливная арматура с переливом 61001166
 (не входит в комплект)

Реверсивная, сталь, 0,7 мм
 Диаметр слива 3 1/2", перелив
 Комплектация: уплотнительная лента, инструкция по инсталляции.
 Крепежи и сливная арматура в комплект не входят.
 Упаковка: картон и плёнка.



UNIVERSO 1 1/2 B



шкаф от 60 см

Сталь матовая 10120068
Крепежи 61102045
 (не входят в комплект)
Сливная арматура с переливом 61001169
 (не входит в комплект)

Реверсивная, сталь, 0,7 мм
 Диаметр слива 3 1/2", перелив
 Комплектация: уплотнительная лента, инструкция по инсталляции.
 Крепежи и сливная арматура в комплект не входят.
 Упаковка: картон и плёнка.



UNIVERSO 79 1B 1D



шкаф от 45 см

Сталь микротекстура 10120045
Крепежи 61102045
 (не входят в комплект)
Сливная арматура с переливом 61001302
 (не входит в комплект)
Сталь полированная 10120002
Крепежи и сливная арматура в комплекте
Сталь матовая 10120001
Крепежи в комплекте
Сливная арматура с переливом 61001302
 (не входит в комплект)

Реверсивная, сталь, 0,7 мм
 Диаметр слива 3 1/2", перелив
 Комплектация: крепежи (кроме варианта сталь микротекстура),
 сливная арматура (только в варианте сталь полированная),
 уплотнительная лента, инструкция по инсталляции
 Упаковка: картон и плёнка



DR 77 1B 1D



шкаф от 45 см

Сталь микротекстура 40127303
Сталь матовая 40127301
Сливная арматура с переливом 61001302
 (не входит в комплект)

Реверсивная, сталь 0,6 мм
 Диаметр слива 3 1/2", перелив
 Комплектация: крепежи, уплотнительная лента,
 схема инсталляции на упаковке.
 Сливная арматура в комплект не входит
 Упаковка: картон и плёнка

ДОПОЛНИТЕЛЬНЫЕ АКСЕССУАРЫ



диспоузер TR 23.1
40197101

ДОПОЛНИТЕЛЬНЫЕ АКСЕССУАРЫ



диспоузер TR 23.1
40197101

ДОПОЛНИТЕЛЬНЫЕ АКСЕССУАРЫ



диспоузер TR 23.1
40197101

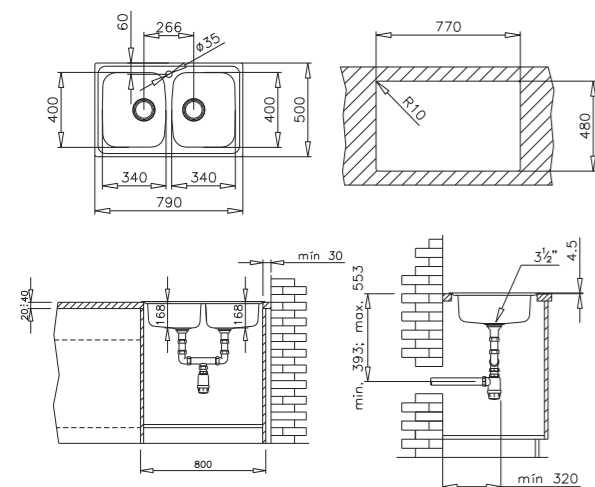
ДОПОЛНИТЕЛЬНЫЕ АКСЕССУАРЫ



корзина для посуды
40199038

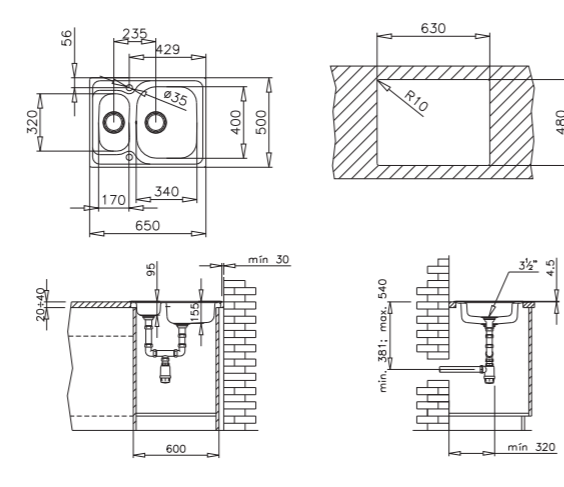


диспоузер TR 23.1
40197101



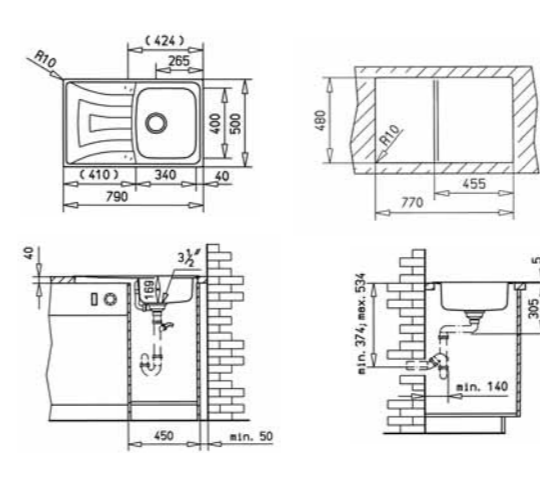
ВНЕШНИЕ РАЗМЕРЫ В ММ
 ● 790 ● 500

РАЗМЕРЫ ЧАШ В ММ
 ● 340 ● 400 ● 168
 ● 340 ● 400 ● 168



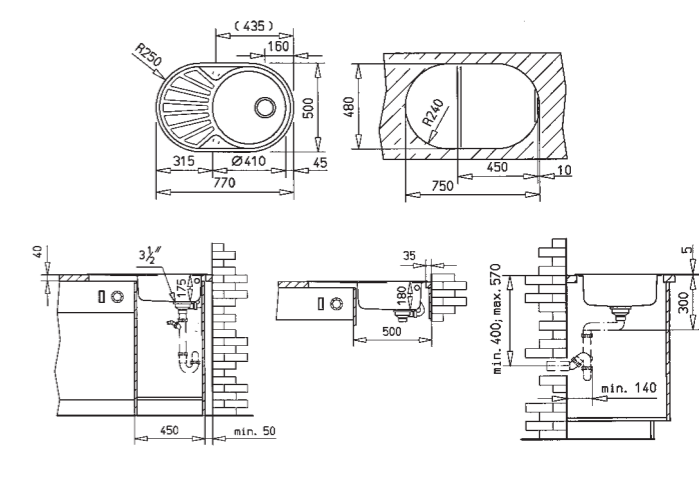
ВНЕШНИЕ РАЗМЕРЫ В ММ
 ● 650 ● 500

РАЗМЕРЫ ЧАШ В ММ
 ● 340 ● 400 ● 155
 ● 170 ● 320 ● 95



ВНЕШНИЕ РАЗМЕРЫ В ММ
 ● 790 ● 500

РАЗМЕРЫ ЧАШИ В ММ
 ● 340 ● 400 ● 168



ВНЕШНИЕ РАЗМЕРЫ В ММ
 ● 770 ● 500

РАЗМЕРЫ ЧАШИ В ММ
 ● 410 ● 180



CENTROVAL



шкаф от 45 см

Сталь микротекстура	10111024
Крепежи и сливная арматура в комплекте	
Сталь полированная	10111022
Крепежи и сливная арматура в комплекте	
Сталь матовая	40127167
Крепежи в комплекте	
Сливная арматура с переливом (не входит в комплект)	61001302

Сталь, 0,7 мм (матовая), 0,8 мм (полированная и микротекстура)
Диаметр слива 3 1/2", перелив
Комплектация: крепежи, сливная арматура (кроме варианта сталь матовая), уплотнительная лента, схема инсталляции на упаковке.
Упаковка: картон и плёнка

ДОПОЛНИТЕЛЬНЫЕ АКСЕССУАРЫ



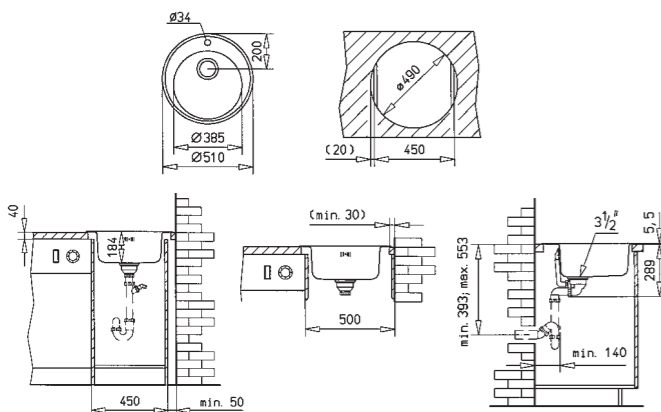
корзина для посуды
40199038



разделочная доска
40199203



диспоузер TR 23.1
40197101



ВНЕШНИЕ РАЗМЕРЫ в мм
• 510 • 500

РАЗМЕРЫ ЧАШИ в мм
• 385 • 184



PRINCESS 800.500



шкаф от 60 см

Сталь микротекстура	PA780M3001
Сталь полированная	PA780P3001
Крепежи	PA330/PA133
(не входят в комплект)	
Сливная арматура с переливом (не входит в комплект)	61001169

Реверсивная, сталь, 0,7 мм, чаша 0,6 мм
Диаметр слива 3 1/2", перелив
Комплектация: уплотнительная лента, схема инсталляции на упаковке.
Крепежи и сливная арматура в комплект не входят.
Упаковка: картон и плёнка

ДОПОЛНИТЕЛЬНЫЕ АКСЕССУАРЫ



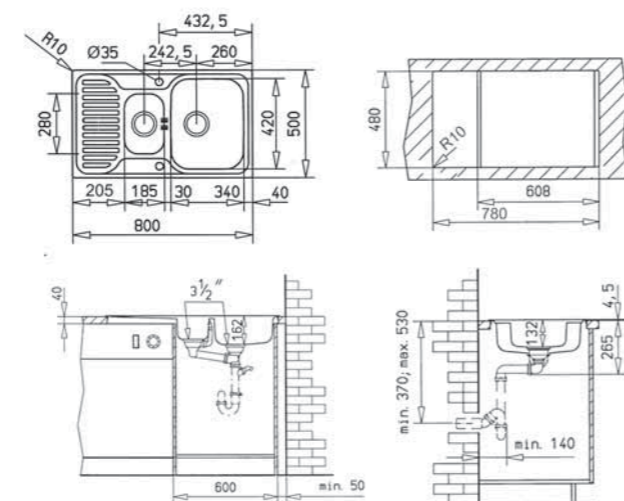
корзина для посуды
40199037



диспенсер жидкого мыла*
40199310



диспоузер TR 23.1
40197101



ВНЕШНИЕ РАЗМЕРЫ в мм
• 800 • 500

РАЗМЕРЫ ЧАШ в мм
• 340 • 420 • 162
• 185 • 280 • 132



PRINCESS 580.500



шкаф от 45 см

Сталь микротекстура	40109615
Крепежи	PA330/PA133
(не входят в комплект)	
Сливная арматура с переливом (не входит в комплект)	61001302

Реверсивная, сталь, 0,6 мм
Диаметр слива 3 1/2", перелив
Комплектация: уплотнительная лента, схема инсталляции на упаковке.
Крепежи и сливная арматура в комплект не входят
Упаковка: картон и плёнка

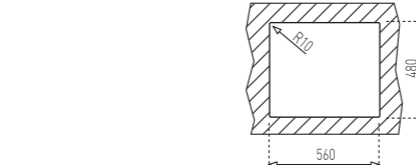
ДОПОЛНИТЕЛЬНЫЕ АКСЕССУАРЫ



диспенсер жидкого мыла*
40199321



диспоузер TR 23.1
40197101



ВНЕШНИЕ РАЗМЕРЫ в мм
• 580 • 500

РАЗМЕРЫ ЧАШИ в мм
• 340 • 400 • 150



МОЙКИ НЕСТАНДАРТНОГО МОНТАЖА

Оригинальность, которая неизменно притягивает взгляд



RADEA 550/370 TG



шкаф от 60 см

Бежевый (песок)
 Ваниль
 Карбон

40143670
 40143677
 40143678

Подстольный монтаж
 Тегранит+, 10 мм
 Диаметр слива 3 1/2", перелив
 Комплектация: крепежи, сливная арматура, слив на 3 1/2",
 инструкция по инсталляции
 Упаковка: индивидуальная коробка

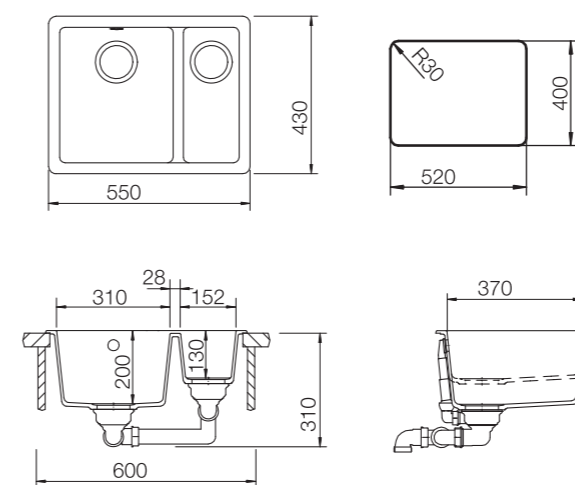
ДОПОЛНИТЕЛЬНЫЕ АКСЕССУАРЫ



диспенсер
жидкого мыла
40199321



диспозер TR 34.1
40197111



ВНЕШНИЕ РАЗМЕРЫ в мм
 ● 550 ● 430

РАЗМЕРЫ ЧАШ в мм
 ● 310 ● 370 ● 200
 ● 152 ● 370 ● 130



BE LINEA R15 2B 580



шкаф от 70 см

Сталь полированная
 Сифон и соединительные трубки

10125167
 61001104

Подстольный монтаж
 Сталь, 1 мм
 Диаметр слива 3 1/2", перелив
 Комплектация: корзинчатый слив на 3 1/2", крепежи,
 перелив, инструкция по инсталляции
 Упаковка: индивидуальная коробка для мойки;
 Сифон и соединительные трубки не вложены в упаковку,
 поставляются в отдельном пакете.

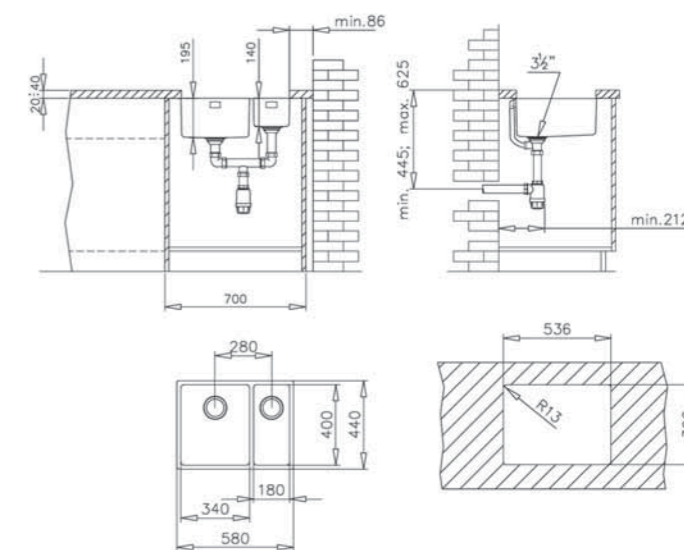
ДОПОЛНИТЕЛЬНЫЕ АКСЕССУАРЫ



диспенсер
жидкого мыла
40199321



диспозер TR 34.1
40197111



ВНЕШНИЕ РАЗМЕРЫ в мм
 ● 580 ● 440

РАЗМЕРЫ ЧАШ в мм
 ● 340 ● 400 ● 195
 ● 180 ● 400 ● 140



BE LINEA 50.40 R15



шкаф от 60 см

Сталь полированная

10125145

Подстольный монтаж

Сталь, 1 мм

Диаметр слива 3 1/2", перелив

Комплектация: корзинчатый слив на 3 1/2" с клапаном-автоматом, крепежи, перелив, сифон, инструкция по инсталляции

Упаковка: индивидуальная коробка



BE LINEA 40.40 R15



шкаф от 50 см

Сталь полированная

10125143

Подстольный монтаж

Сталь, 1 мм

Диаметр слива 3 1/2", перелив

Комплектация: корзинчатый слив на 3 1/2" с клапаном-автоматом, крепежи, перелив, сифон, инструкция по инсталляции

Упаковка: индивидуальная коробка



BE LINEA 34.40 R15



шкаф от 40 см

Сталь полированная

10125142

Подстольный монтаж

Сталь, 1 мм

Диаметр слива 3 1/2", перелив

Комплектация: корзинчатый слив на 3 1/2" с клапаном-автоматом, крепежи, перелив, сифон, инструкция по инсталляции

Упаковка: индивидуальная коробка



BE 390



шкаф от 45 см

Сталь полированная

10125006

Подстольный монтаж

Сталь, 0,8 мм

Диаметр слива 3 1/2", перелив

Комплектация: корзинчатый слив на 3 1/2", крепежи, перелив, инструкция по инсталляции

Упаковка: индивидуальная коробка

ДОПОЛНИТЕЛЬНЫЕ АКСЕССУАРЫ



диспенсер жидкого мыла 40199321



диспоузер TR 23.1 40197101

ДОПОЛНИТЕЛЬНЫЕ АКСЕССУАРЫ



диспенсер жидкого мыла 40199321



диспоузер TR 23.1 40197101

ДОПОЛНИТЕЛЬНЫЕ АКСЕССУАРЫ



диспенсер жидкого мыла 40199321



диспоузер TR 23.1 40197101

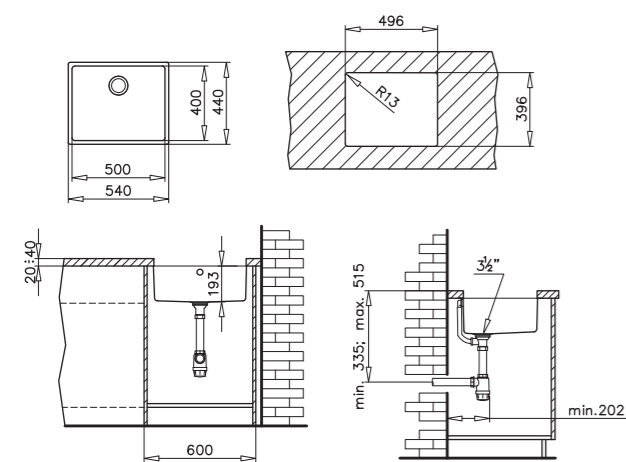
ДОПОЛНИТЕЛЬНЫЕ АКСЕССУАРЫ



диспенсер жидкого мыла 40199310

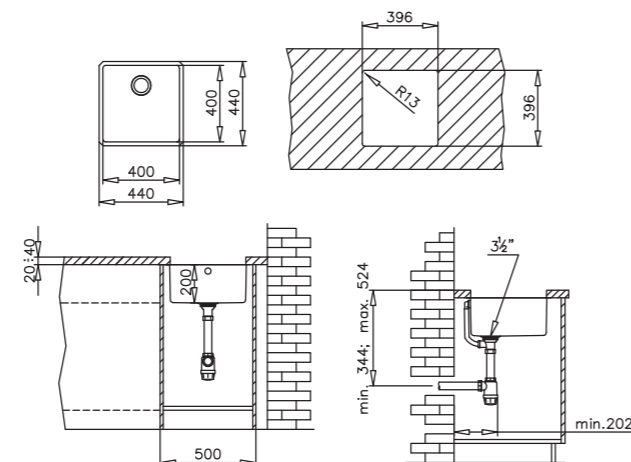


диспоузер TR 23.1 40197101



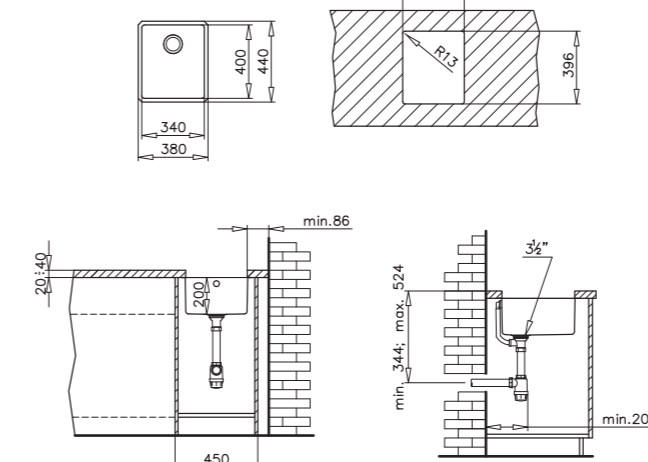
ВНЕШНИЕ РАЗМЕРЫ В ММ
 500 440

РАЗМЕРЫ ЧАШИ В ММ
 500 400 193



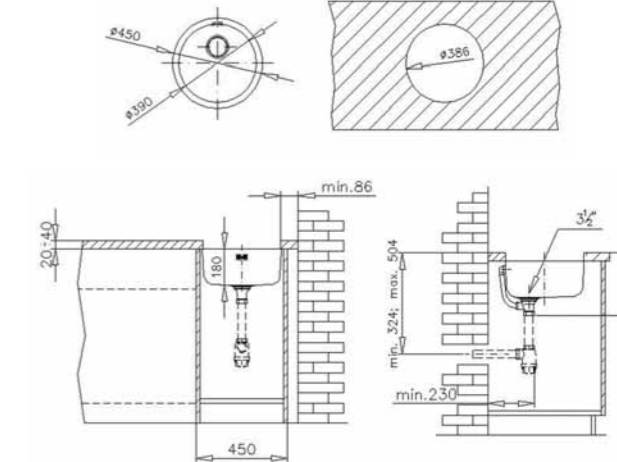
ВНЕШНИЕ РАЗМЕРЫ В ММ
 440 440

РАЗМЕРЫ ЧАШИ В ММ
 400 400 200



ВНЕШНИЕ РАЗМЕРЫ В ММ
 380 440

РАЗМЕРЫ ЧАШИ В ММ
 340 400 200



ВНЕШНИЕ РАЗМЕРЫ В ММ
 450 450

РАЗМЕРЫ ЧАШИ В ММ
 390 390 180



BE 40.40.20 PLUS



шкаф от 50 см

Сталь полированная

10125152

Подстольный монтаж
Сталь, 1 мм
Диаметр слива 3 1/2", перелив
Комплектация: корзинчатый слив на 3 1/2", крепежи, перелив,
инструкция по инсталляции
Упаковка: индивидуальная коробка



BE 34.40.20 PLUS



шкаф от 40 см

Сталь полированная

10125149

Подстольный монтаж
Сталь, 1 мм
Диаметр слива 3 1/2", перелив
Комплектация: корзинчатый слив на 3 1/2", крепежи, перелив,
инструкция по инсталляции
Упаковка: индивидуальная коробка



BASICO BE 400 1B



шкаф от 50 см

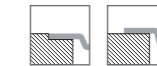
Сталь матовая

10124030

Подстольный монтаж
Сталь, 0,7 мм
Диаметр слива 3 1/2", перелив
Комплектация: корзинчатый слив на 3 1/2", крепежи, перелив,
схема инсталляции в упаковке.
Упаковка: картон и плёнка



BEF 52.38 F PLUS



шкаф от 60 см

Сталь полированная

40180120

Монтаж заподлицо и ТЕКА TOP
Сталь, 0,9 мм
Диаметр слива 3 1/2", перелив
Комплектация: корзинчатый слив на 3 1/2", крепежи, перелив,
инструкция по инсталляции
Упаковка: индивидуальная коробка

ДОПОЛНИТЕЛЬНЫЕ АКСЕССУАРЫ



диспенсер
жидкого мыла
40199310



диспоузер TR 23.1
40197101

ДОПОЛНИТЕЛЬНЫЕ АКСЕССУАРЫ



диспенсер
жидкого мыла
40199310



диспоузер TR 23.1
40197101

ДОПОЛНИТЕЛЬНЫЕ АКСЕССУАРЫ



диспенсер
жидкого мыла
40199310



диспоузер TR 23.1
40197101

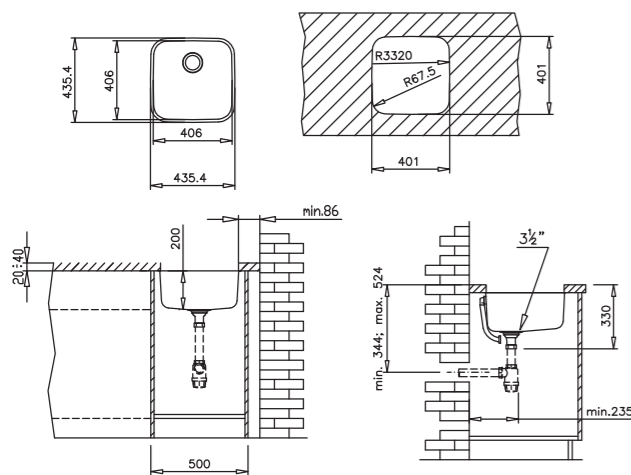
ДОПОЛНИТЕЛЬНЫЕ АКСЕССУАРЫ



диспенсер
жидкого мыла
40199321

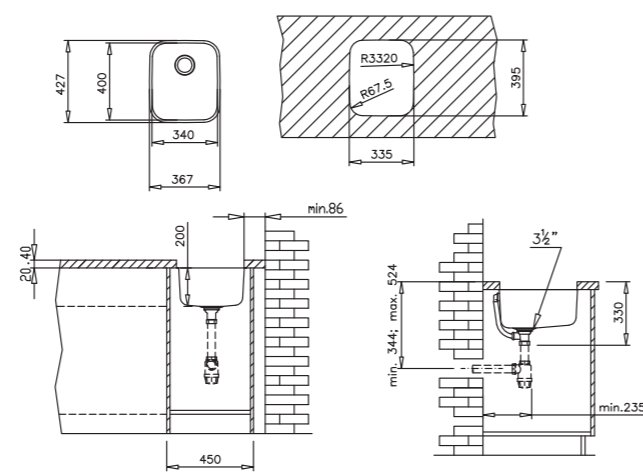


диспоузер TR 23.1
40197101



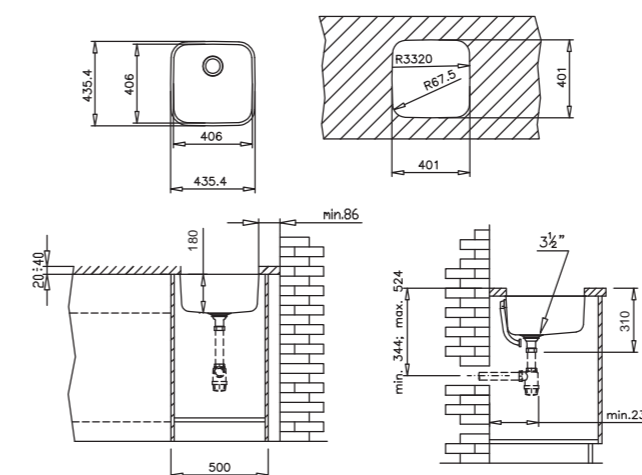
ВНЕШНИЕ РАЗМЕРЫ В ММ
435,4 435,4

РАЗМЕРЫ ЧАШИ В ММ
406 406 200



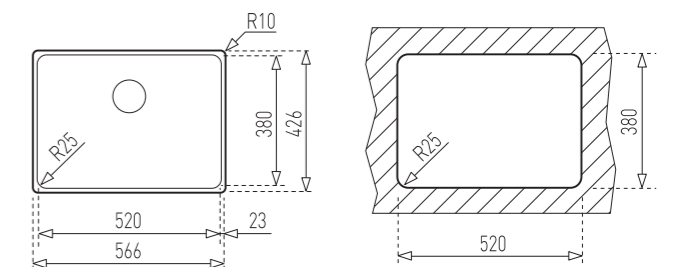
ВНЕШНИЕ РАЗМЕРЫ В ММ
367 427

РАЗМЕРЫ ЧАШИ В ММ
340 400 200



ВНЕШНИЕ РАЗМЕРЫ В ММ
435,4 435,4

РАЗМЕРЫ ЧАШИ В ММ
406 406 180

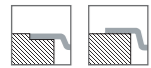


ВНЕШНИЕ РАЗМЕРЫ В ММ
566 520

РАЗМЕРЫ ЧАШИ В ММ
520 380 180



BEF 34.38 F



шкаф от 40 см

Сталь полированная

40180110

Монтаж заподлицо либо сверху

Сталь, 0,9 мм

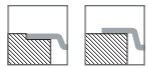
Диаметр слива 3 1/2", перелив

Комплектация: корзинчатый слив на 3 1/2", крепежи, перелив, инструкция по установке

Упаковка: индивидуальная коробка



TOP LINEA R15 50.40



шкаф от 60 см

Сталь полированная

10138010

Монтаж заподлицо либо сверху

Сталь, 1 мм

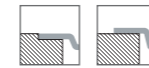
Диаметр слива 3 1/2", прямоугольный перелив

Комплектация: корзинчатый слив на 3 1/2" с клапаном-автоматом, сливная арматура, крепежи, перелив, инструкция по установке

Упаковка: индивидуальная коробка



TOP LINEA R15 40.40



шкаф от 50 см

Сталь полированная

10138008

Монтаж заподлицо либо сверху

Сталь, 1 мм

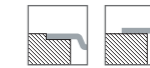
Диаметр слива 3 1/2", прямоугольный перелив

Комплектация: корзинчатый слив на 3 1/2" с клапаном-автоматом, сливная арматура, крепежи, перелив, инструкция по установке

Упаковка: индивидуальная коробка



TOP LINEA R15 34.40



шкаф от 45 см

Сталь полированная

10138007

Монтаж заподлицо либо сверху

Сталь, 1 мм

Диаметр слива 3 1/2", прямоугольный перелив

Комплектация: корзинчатый слив на 3 1/2" с клапаном-автоматом, сливная арматура, крепежи, перелив, инструкция по установке

Упаковка: индивидуальная коробка

ДОПОЛНИТЕЛЬНЫЕ АКСЕССУАРЫ



диспенсер жидкого мыла 40199321



диспоузер TR 23.1 40197101

ДОПОЛНИТЕЛЬНЫЕ АКСЕССУАРЫ



диспенсер жидкого мыла 40199321



диспоузер TR 23.1 40197101

ДОПОЛНИТЕЛЬНЫЕ АКСЕССУАРЫ



диспенсер жидкого мыла 40199321



диспоузер TR 23.1 40197101

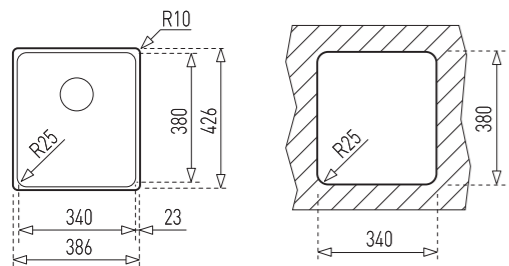
ДОПОЛНИТЕЛЬНЫЕ АКСЕССУАРЫ



диспенсер жидкого мыла 40199321

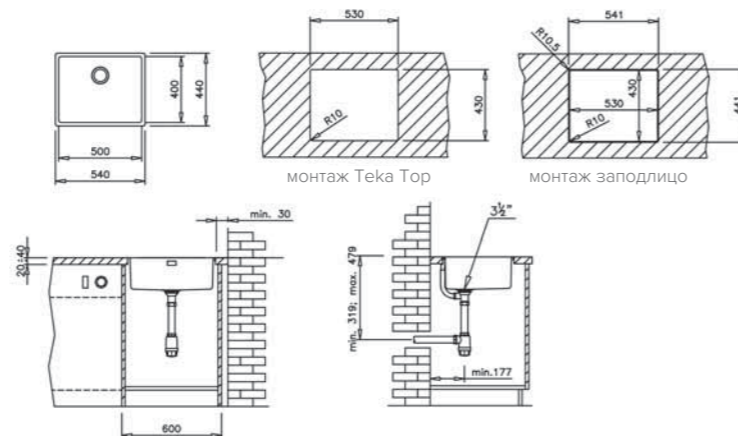


диспоузер TR 23.1 40197101



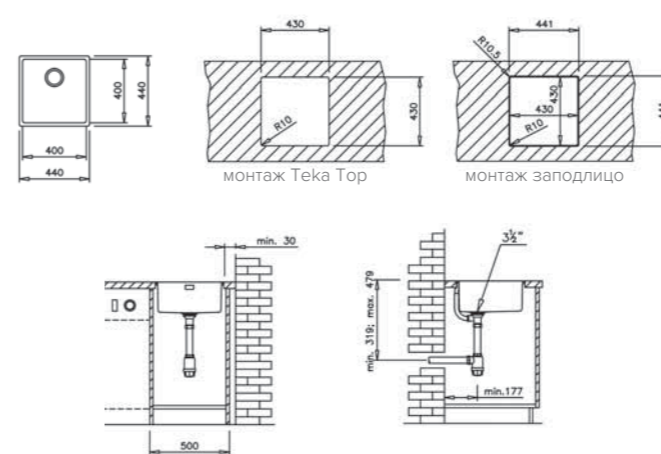
ВНЕШНИЕ РАЗМЕРЫ В ММ
 386 426

РАЗМЕРЫ ЧАШИ В ММ
 340 380 160



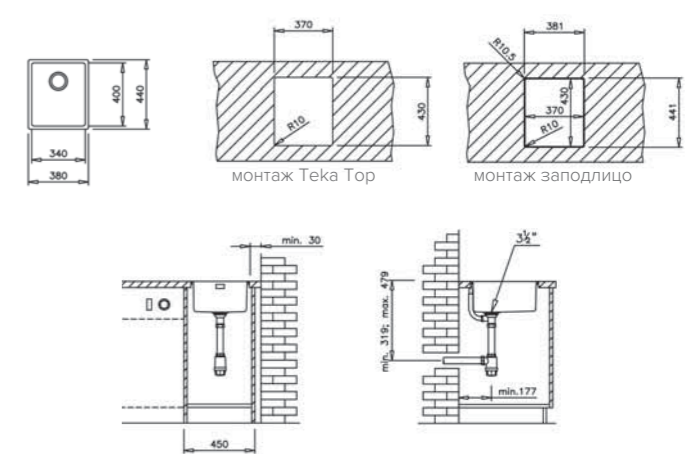
ВНЕШНИЕ РАЗМЕРЫ В ММ
 540 440

РАЗМЕРЫ ЧАШИ В ММ
 500 400 193



ВНЕШНИЕ РАЗМЕРЫ В ММ
 440 440

РАЗМЕРЫ ЧАШИ В ММ
 400 400 191



ВНЕШНИЕ РАЗМЕРЫ В ММ
 380 440

РАЗМЕРЫ ЧАШИ В ММ
 340 400 200

АКСЕССУАРЫ ДЛЯ КУХОННЫХ МОЕК



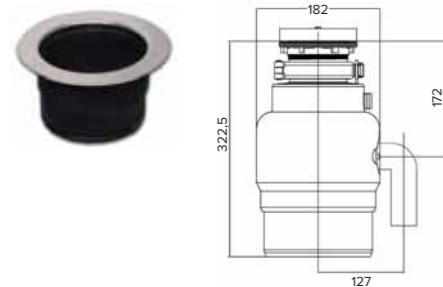
TR 34.1 V TYPE

Диспоузер пищевых отходов с пневмокнопкой 40197111

Мощность: 3/4 л.с.
Камера измельчения 1200 мл
Измельчающие элементы: нержавеющая сталь
Два уровня измельчения (поворотные диски) из нержавеющей стали
Фланец для мойки из нержавеющей стали (рассчитан на толщину мойки до 10 мм)
Система предупреждения перегрузки отходов
Толщина ротора 3,5 см
Измельчает куриные кости и косточки персика
Асинхронный двигатель 1410 оборотов/ мин.
В комплекте: пневмокнопка, комплект труб Ø40 мм, металлический L-образный зажим, гофрированная труба, шестиугольный деблокировочный ключ (M6)

Внешние размеры: 322,5 x 182 x 127 мм
Напряжение: 220-240 Вт
Частота: 50 Гц

Опция:
удлинённый фланец для измельчителя из фибергласа EC050977
удлинённый фланец для измельчителя из нержавеющей стали EC050977-1 (для моек толщиной до 45 мм)



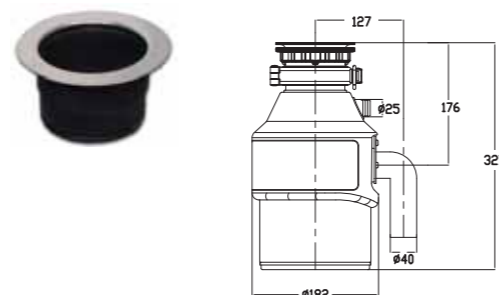
TR 23.1

Диспоузер пищевых отходов с пневмокнопкой 40197101

Мощность: 1/2 л.с.
Камера измельчения 1200 мл
Измельчающие элементы: нержавеющая сталь
Один уровень измельчения (поворотный диск) из нержавеющей стали
Фланец для мойки из фибергласа (рассчитан на толщину мойки до 10 мм)
Система предупреждения перегрузки отходов
Толщина ротора 2,5 см
Измельчает куриные кости и косточки персика
Асинхронный двигатель 1430 оборотов/ мин.
В комплекте: пневмокнопка, комплект труб Ø40 мм, металлический L-образный зажим, гофрированная труба, шестиугольный деблокировочный ключ (M6)

Внешние размеры: 327 x 182 x 127 мм
Напряжение: 220-240 Вт
Частота: 50 Гц

Опция:
удлинённый фланец для измельчителя из фибергласа EC050977
удлинённый фланец для измельчителя из нержавеющей стали EC050977-1 (для моек толщиной до 45 мм)



две силиконовые крышки

одно глубокое керамическое блюдо и два неглубоких

поддон из бамбука

диспенсер для жидкого мыла

коландер из нержавеющей стали

бамбуковая разделочная доска



НАБОР ДЛЯ ХРАНЕНИЯ И ГОТОВКИ ТЕКА ZENIT 40199270

Сочетание трех различных материалов: бамбука, керамики и силикона
Состоит из: бамбукового поддона, 2 мелких и 1 глубокого керамических блюд и 2 силиконовых крышек
Размеры: 442 x 201 мм

Для мойки Zenit 78 1B 1D

БАМБУКОВАЯ РАЗДЕЛОЧНАЯ ДОСКА 40199236

Идеально подходит по размерам к набору для готовки и хранения TEKA ZENIT для компактного хранения
Толщина: 31 мм
Размеры: 442 x 201 x 31 мм

Для моек Zenit 78 1B 1D и Zenit 1B

КОЛАНДЕР ИЗ НЕРЖАВЕЮЩЕЙ СТАЛИ 40199072

Нержавеющая сталь 18/10
Толщина стали: 0,8 мм
Радиус скругления 15
Приклеенная силиконовая лента для предотвращения царапин на мойке
Размеры: 420 x 200 x 74 мм

Для моек Zenit 78 1B 1D и Zenit 1B



МУЛЬТИТЁРКА УНИВЕРСАЛЬНАЯ ПРОФЕССИОНАЛЬНАЯ

40199260

Состоит из стальных прутьев и тёрки, соединённых по периметру
Сталь AISI 304
Сворачивается
Подходит для любых типов моек
Может использоваться как крыло мойки

Размеры: 580 x 428 x 10 мм



ДИСПЕНСЕР ДЛЯ ЖИДКОГО МЫЛА

40199321

Ёмкость: 350 мл
Возможность заполнения моющим средством сверху
(без необходимости откручивания бутылки)
Материал: хромированная латунь с обработкой сатин и пластик
Подходит для установки в отверстие для смесителя Ø35 мм
Может устанавливаться в столешницы толщиной от 20 до 40 мм
В комплекте: силиконовая трубка для подсоединения напрямую
к любой ёмкости с жидким мылом и резиновый конусообразный
адаптер

Высота: 287 мм
Диаметр: 55 мм



ДИСПЕНСЕР ДЛЯ ЖИДКОГО МЫЛА

40199310

Ёмкость: 350 мл
Возможность заполнения моющим средством сверху
(без необходимости откручивания бутылки)
Материал: хромированная латунь и пластик
Подходит для установки в отверстие для смесителя Ø35 мм
Может устанавливаться в столешницы толщиной до 20 мм

Высота: 280 мм
Диаметр: 55 мм

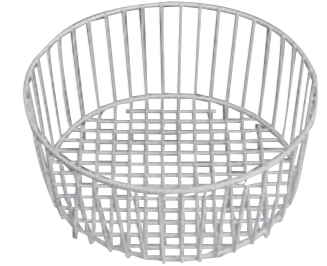


КОРЗИНА ДЛЯ ПОСУДЫ

40199037

Размеры: 370 x 320 x 145 мм

Подходит для моек Angular 2B, Classic 1 1/2B 1D, Classic 1B 1D,
Classic 1 1/2B, Classic 1B 1/2D, Stylo 2B, Stylo 1B 1D, Stylo 1B



КОРЗИНА ДЛЯ ПОСУДЫ

40199038

Размеры: ø350 x 145 мм

Подходит для моек Centroval-TG, Centroval, DR 77 1B 1D



ДЕРЕВЯННАЯ РАЗДЕЛОЧНАЯ ДОСКА CLASSIC

40199222

Древесина бука
Специальная обработка для создания непористой поверхности

Размеры: 440 x 280 мм

Подходит для моек Angular 2B, Classic 1 1/2B 1D, Classic 1B 1D,
Classic 1 1/2B, Classic 1B 1/2D



ДЕРЕВЯННАЯ РАЗДЕЛОЧНАЯ ДОСКА STYLO

40199201

Древесина бука
Специальная обработка для создания непористой поверхности

Размеры: 420 x 380 x 20 мм

Подходит для моек Stylo 1B 1D, Stylo 1B



ДЕРЕВЯННАЯ РАЗДЕЛОЧНАЯ ДОСКА CENTROVAL

40199203

Древесина бука
Специальная обработка для создания непористой поверхности

Размеры: Ø414 мм

Подходит для моек Centroval



СТЕКЛЯННАЯ РАЗДЕЛОЧНАЯ ДОСКА

40199228

Белое закалённое стекло

Размеры: 490 x 300 мм

Подходит для моек шириной 50 см




**КУХОННЫЕ
СМЕСИТЕЛИ**
—
WISHES COME TRUE
ЖЕЛАНИЯ ИСПОЛНЯЮТСЯ

Благодаря качественным материалам в сочетании с великолепным дизайном и функциональностью, смесители Тека займут достойное место на вашей кухне



ОБЗОР АССОРТИМЕНТА
—



Для монтажа под окно



Из 100% нержавеющей стали



С функцией фильтра



Профессиональные



С цилиндрами из Тегранита



Стандартные

I WISH

**САМЫЕ ЧИСТЫЕ ПРОДУКТЫ
ДЛЯ ИДЕАЛЬНЫХ БЛЮД**

вместе с
КУХОННЫМИ СМЕСИТЕЛЯМИ
ТЕКА

КУХОННЫЕ СМЕСИТЕЛИ ТЕКА

Надёжные комплектующие и разнообразие форм, материалов и цветов



МЕТАЛЛОКЕРАМИЧЕСКИЙ ДИСК

Во всех смесителях Тека используются металлокерамические диски высокого сопротивления. Данные диски имеют пористую поверхность, которая улучшает удерживание смазочного материала, делает движение более плавным и легким, тем самым продлевая использование смесителей. Механизм управления изолирован от воды, это обеспечивает постоянное смазывание.



ОГРАНИЧИТЕЛЬ ТЕМПЕРАТУРЫ И НАПОРА ВОДЫ

Ограничитель температуры воды*: Экономьте энергию, затрачиваемую на подогрев воды, с помощью встроенного в наши картриджи ограничителя температуры. Забудьте о том, что горячей водой можно обжечься! Мы заботимся о вас и вашей семье.

Экономия воды. В наши картриджи встроен регулируемый ограничитель потока для экономии воды при использовании смесителя.

Наши картриджи рассчитаны на 500 000 циклов, что на 42% превышает требования самых строгих европейских стандартов.

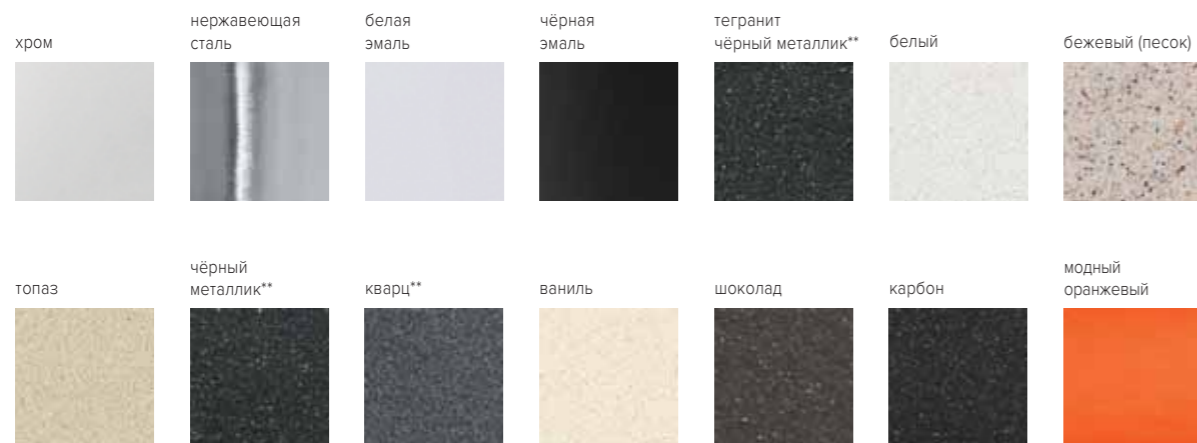


ВЫДВИЖНОЙ ДУШ С ЗАЩИТОЙ ОТ НАКИПИ



Выдвижной душ с защитой от накипи и двумя режимами работы (обычная струя и душевая) и изгибстойкий гибкий шланг для наилучшей устойчивости..

ЦВЕТА КУХОННЫХ СМЕСИТЕЛЕЙ



* используется не во всех моделях смесителей
** с металлическим блеском



ОБОЗНАЧЕНИЯ

- Система anti-scale, предотвращает отложение накипи на перлаторе
- Гибкий шланг, устойчивый к повреждениям
- Упругая пружина защиты
- Съёмный душ
- Выдвижной излив
- Система anti-scale, предотвращает отложение накипи в душевых головках
- Монтаж под окно
- Система водосбережения. Большинство керамических картриджей оснащено ограничителем потока, который позволяет регулировать силу потока горячей и холодной воды.
- Ограничитель горячей воды. Большинство моделей смесителей Тека оборудовано кольцом регулировки температуры, с помощью которого можно контролировать подачу горячей воды.
- Защита от ошпаривания. Забудьте об ожогах, вызванных слишком горячей водой. Специальная система в керамических картриджах, которая позволяет контролировать температуру воды, гарантирует безопасность вам и вашей семье.

ВЫСОКОКАЧЕСТВЕННЫЕ ГИБКИЕ ПОДВОДЯЩИЕ ТРУБКИ ИЗ НЕРЖАВЕЮЩЕЙ СТАЛИ

Высококачественные гибкие подводящие трубки из нержавеющей стали (3/8" или 1/2") оснащены водонепроницаемыми уплотнительными кольцами. Они соответствуют требованиям самых строгих органов контроля качества многих европейских стран.

Быстрая и простая система установки (как правило, достаточно обычного 12 мм торцового гаечного ключа).



5 ЛЕТ ГАРАНТИИ

Все смесители Тека имеют 5-летнюю гарантию от любого производственного брака.

Наша компания аккредитована по стандарту ISO 9001, который подтверждает качество дизайна, производства и маркетинга наших смесителей.

СЕРТИФИКАТЫ КАЧЕСТВА





FO 985 FORMENTERA



■ хром 629850200

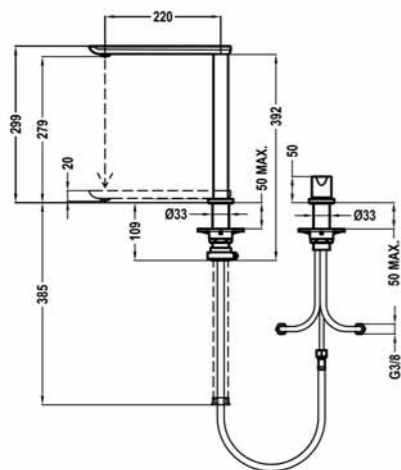
Смеситель для монтажа под окно

Поворотный излив
Противонакипной аэратор
Гибкие подводящие трубки 3/8" в стальной оплётке
Система водосбережения
Ограничитель горячей воды
Защита от ошпаривания
Картридж 35 мм
Радиус 220 мм
Высота 20 мм – 299 мм



Благодаря телескопическому изливу, смеситель FO 985 идеально подходит для монтажа под окно. Достаточно плавно нажать на излив, и он опустится на нужную вам высоту. Хотите открыть окно? Нет проблем. Просто опустите излив до самой столешницы. Чтобы вернуть излив на нужную высоту, просто потяните его вверх.

Рычаг управления смесителя FO 985 устанавливается в любое место мойки или столешницы. Всё для вашего удобства!



IC 915 ICON

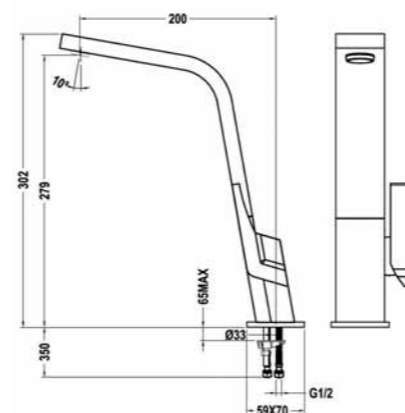


■ хром 339150210
■ белая эмаль* 33915020W
■ чёрная эмаль* 33915020N

Дизайнерский смеситель
Разработан в соавторстве со знаменитым испанским дизайнером Sara de la Mata
Серия смесителей ICON выиграла дизайнерский конкурс Red Dot Award

Поворотный излив
Противонакипной аэратор встроен в излив
Гибкие подводящие трубки 1/2" в стальной оплётке
Система водосбережения
Ограничитель горячей воды
Защита от ошпаривания
Картридж 25 мм
Радиус 200 мм
Высота 279 мм/302 мм

*регулятор в цвет смесителя





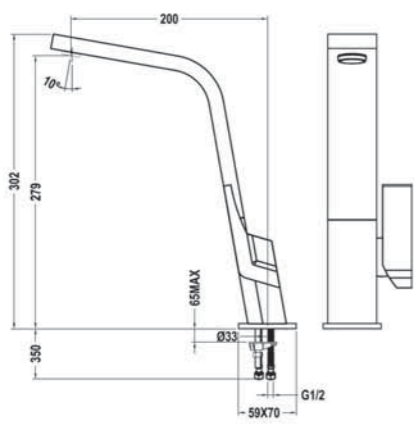
IC 915 ICON



■ карбон* 33915020CN
■ чёрный металл* 33915020Q

Дизайнерский смеситель
Разработан в соавторстве со знаменитым испанским дизайнером Sara de la Mata
Серия смесителей ICON выиграла дизайнерский конкурс Red Dot Award
Поворотный излив
Противонакипной аэратор встроен в излив
Гибкие подводящие трубки 3/8" в стальной оплётке
Система водосбережения
Ограничитель горячей воды
Защита от ошпаривания
Картридж 25 мм
Радиус 200 мм
Высота 279 мм/302 мм

* ручка в цвете хром

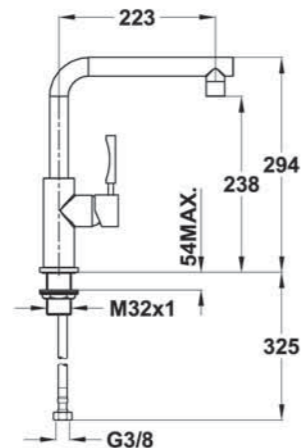


INX 914



■ нержавеющая сталь 749140200

Смеситель из 100% нержавеющей стали
Хирургическая высококачественная сталь (AISI 304) с гигиеническим эффектом, антибактериальная
Поворотный излив (360°)
Противонакипной аэратор
Гибкие подводящие трубки 3/8" в стальной оплётке
Система водосбережения
Ограничитель горячей воды
Защита от ошпаривания
Картридж 35 мм
Радиус 223 мм
Высота 238 мм/294 мм

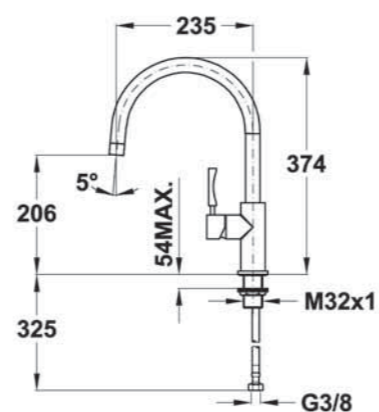


INX 915



■ нержавеющая сталь 749150200

Смеситель из 100% нержавеющей стали
Хирургическая высококачественная сталь (AISI 304) с гигиеническим эффектом, антибактериальная
Поворотный излив (360°)
Противонакипной аэратор
Гибкие подводящие трубки 3/8" в стальной оплётке
Система водосбережения
Ограничитель горячей воды
Защита от ошпаривания
Картридж 35 мм
Радиус 235 мм
Высота 206 мм/374 мм



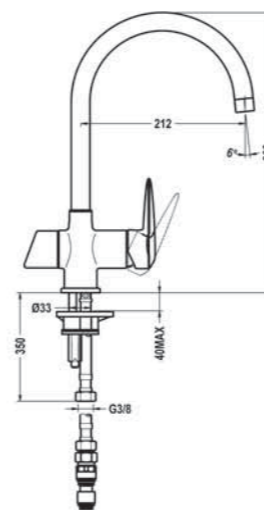
OS 200/OS 201



■ OS 200 хром (без картриджа в комплекте) 182000210
■ OS 201 хром (с картриджем в комплекте) 182010210

Смеситель с функцией фильтра
Два независимых водных канала
Левый регулятор для фильтрованной воды (в модели OS 200 картридж в комплект не входит, в модели OS 201 картридж в комплекте)
Правый регулятор для нефильтрованной воды
Поворотный излив
Противонакипной аэратор
Гибкие подводящие трубки 1/2" в стальной оплётке
Система водосбережения
Ограничитель горячей воды
Защита от ошпаривания
Картридж 40 мм
Радиус 212 мм
Высота 368 мм

В модели OS 200 картридж в комплект не входит, при первой покупке требуется картридж с креплениями; в модели OS 201 картридж с креплениями в комплекте



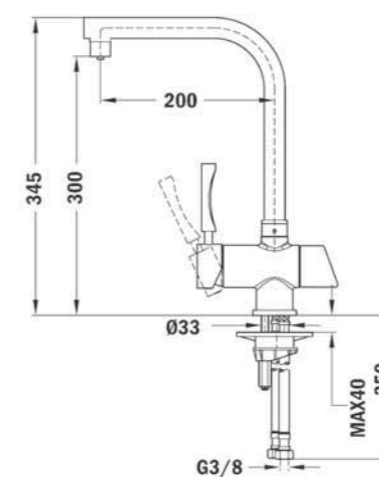
OS 206



■ хром (без картриджа в комплекте) 182060200

Смеситель с функцией фильтра
Два независимых водных канала
Левый регулятор для фильтрованной воды (картридж в комплект не входит)
Правый регулятор для нефильтрованной воды
Поворотный излив
Противонакипной аэратор
Гибкие подводящие трубки 3/8" в стальной оплётке
Система водосбережения
Ограничитель горячей воды
Защита от ошпаривания
Картридж 40 мм
Радиус 200 мм
Высота 345 мм

Картридж в комплект не входит, при первой покупке требуется картридж с креплениями



ДОПОЛНИТЕЛЬНЫЕ АКСЕССУАРЫ



Угольный картридж для фильтра с креплениями R1038600

Угольный картридж для фильтра без креплений (на замену отработанному) R1039600

Размер картриджа: Ø70/240 мм; картридж рассчитан на 5800 литров или 1 год; среднее потребление воды на семью из 4-х человек = 4380 л/год (3 л в день на человека)

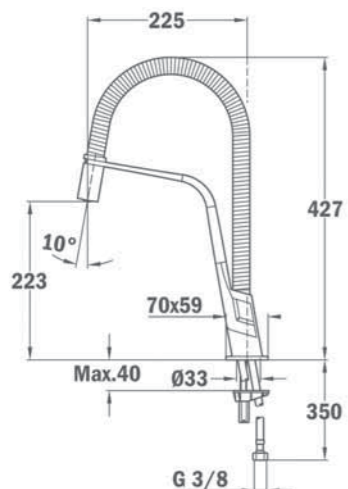


IC 939



■ хром 339390200

Профессиональный смеситель с гибким поворотным изливом
 Душ с одной функцией
 Съёмный гибкий поворотный излив
 Тугая гибкая пружина
 Противонакипной аэратор
 Гибкие подводящие трубки 3/8" в стальной оплётке
 Система водосбережения
 Ограничитель горячей воды
 Защита от ошпаривания
 Картридж 35 мм
 Радиус 225 мм
 Высота 223 мм / 427 мм

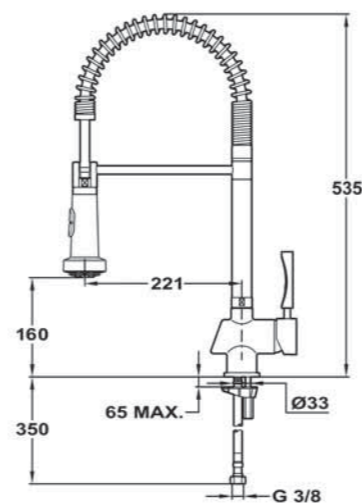


MY



■ хром 18161002

Профессиональный смеситель с гибким поворотным изливом
 Съёмный гибкий поворотный излив
 Тугая гибкая пружина
 Душ с двумя функциями
 Противонакипной аэратор
 Гибкие подводящие трубки 1/2" в стальной оплётке
 Гибкий шланг из нержавеющей стали покрыт пластиком для лучшей защиты и лёгкой чистки
 Система водосбережения
 Ограничитель горячей воды
 Защита от ошпаривания
 Картридж 40 мм
 Радиус 221 мм
 Высота 160 мм/535 мм

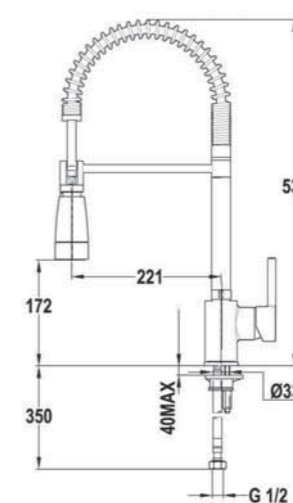


ARK 939



■ хром 239391210

Профессиональный смеситель с гибким поворотным изливом
 Съёмный гибкий поворотный излив
 Тугая гибкая пружина
 Душ с двумя функциями
 Противонакипной аэратор
 Гибкие подводящие трубки 1/2" в стальной оплётке
 Система водосбережения
 Ограничитель горячей воды
 Защита от ошпаривания
 Картридж 40 мм
 Радиус 221 мм
 Высота 172 мм/531 мм

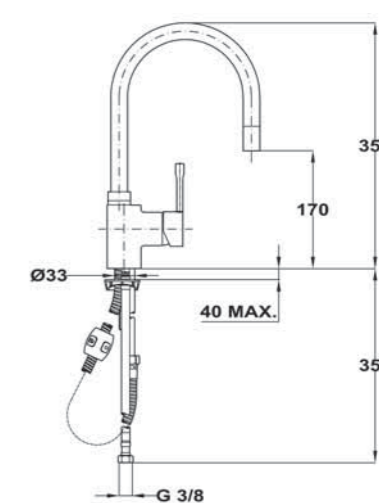


ARK 998



■ хром 239981200

Смеситель с выдвижным душем
 Поворотный выдвижной излив
 Металлический выдвижной душ с одной функцией
 Противонакипной аэратор
 Гибкие подводящие трубки 3/8" в стальной оплётке
 Система водосбережения
 Ограничитель горячей воды
 Защита от ошпаривания
 Картридж 40 мм
 Радиус 221 мм
 Высота 170/354 мм





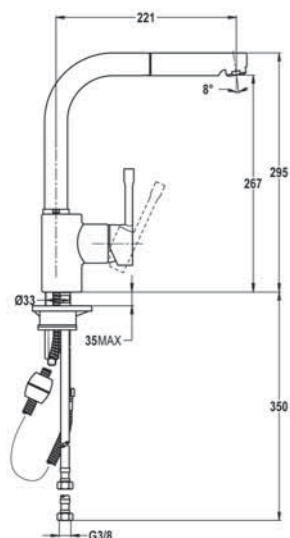
ARK 938



- хром 239381210
- белая эмаль 23938120W
- чёрная эмаль 23938120N

Смеситель с выдвижным душем

Поворотный выдвижной излив
 Металлический выдвижной душ
 с 1 функцией
 Противонакипной аэратор
 Гибкие подводящие трубки 1/2" в стальной оплётке
 Система водосбережения
 Ограничитель горячей воды
 Защита от ошпаривания
 Картридж 40 мм
 Радиус 221 мм
 Высота 267 мм/295 мм



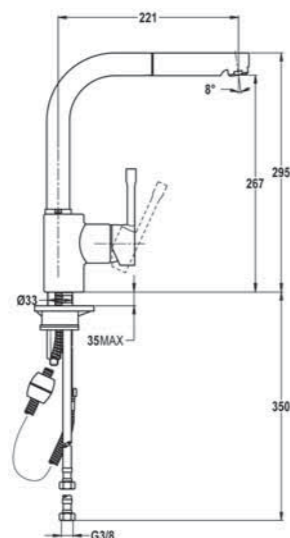
ARK 938



- модный оранжевый 23938120FA

Смеситель с выдвижным душем

Поворотный выдвижной излив
 Металлический выдвижной душ
 с 1 функцией
 Противонакипной аэратор
 Гибкие подводящие трубки 3/8" в стальной оплётке
 Система водосбережения
 Ограничитель горячей воды
 Защита от ошпаривания
 Картридж 40 мм
 Радиус 221 мм
 Высота 267 мм/295 мм



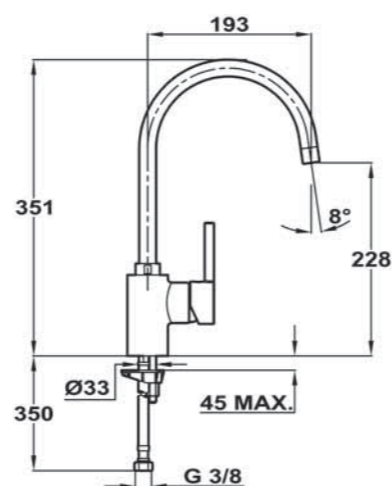
ARK 915



- хром 239151210

Смеситель с высоким поворотным изливом

Поворотный излив
 Противонакипной аэратор
 Гибкие подводящие трубки 1/2" в стальной оплётке
 Система водосбережения
 Ограничитель горячей воды
 Защита от ошпаривания
 Картридж 40 мм
 Радиус 193 мм
 Высота 228 мм/351 мм



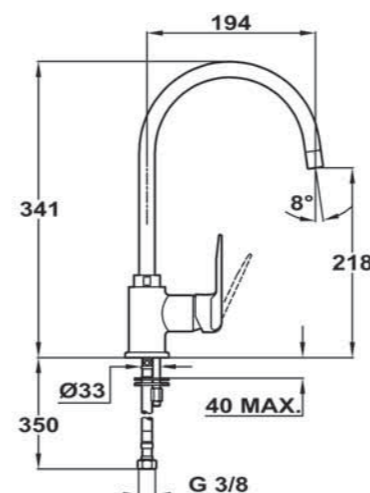
IN 995



- хром 53991512
- белый 53991512W
- бежевый (песок) 53991512S
- карбон 539915120CN
- чёрный металл 539915120Q

Смеситель с высоким поворотным изливом

Поворотный излив
 Противонакипной аэратор встроен в излив
 Гибкие подводящие трубки 1/2" в стальной оплётке
 Система водосбережения
 Ограничитель горячей воды
 Защита от ошпаривания
 Картридж 35 мм
 Радиус 194 мм
 Высота 218 мм/341 мм



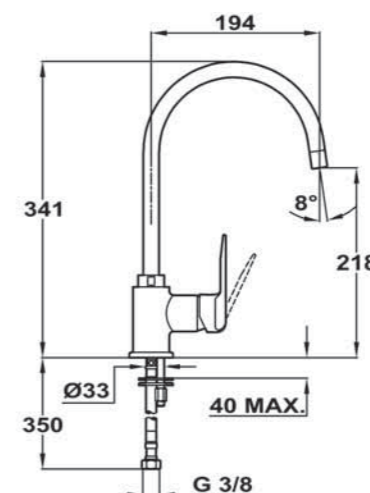
IN 995



- модный оранжевый 539915120FA

Смеситель с высоким изливом

Поворотный излив
 Противонакипной аэратор встроен в излив
 Гибкие подводящие трубки 3/8" в стальной оплётке
 Система водосбережения
 Ограничитель горячей воды
 Защита от ошпаривания
 Картридж 35 мм
 Радиус 194 мм
 Высота 218 мм/341 мм



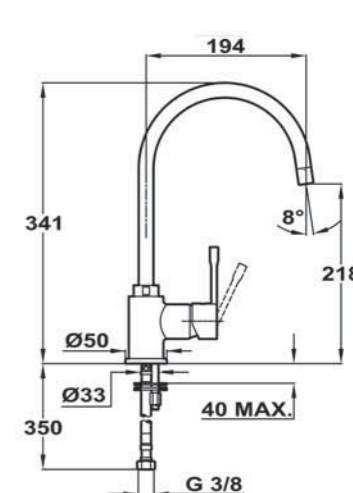
SP 995



- ваниль 55995021VC
- бежевый (песок) 55995020S
- топаз 55995020T
- карбон 55995020CN
- чёрный металл 55995020Q
- шоколад 55995021MK

Смеситель с высоким поворотным изливом

Поворотный излив
 Противонакипной аэратор встроен в излив
 Гибкие подводящие трубки 1/2" в стальной оплётке для цветов
 ваниль и карбон
 Гибкие подводящие трубки 3/8" в стальной оплётке для цветов
 бежевый (песок), топаз и чёрный металл
 Система водосбережения
 Ограничитель горячей воды
 Защита от ошпаривания
 Картридж 35 мм
 Радиус 194 мм
 Высота 218 мм/341 мм



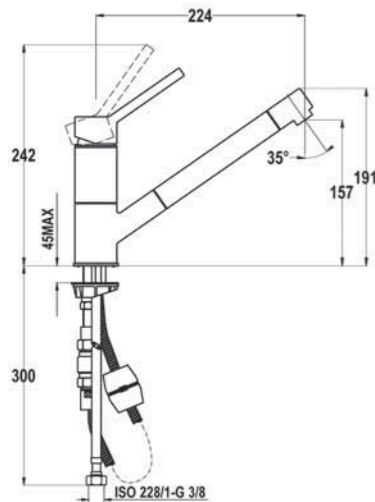


AUK 978



■ хром 509780210
 ■ Тегранит Плюс чёрный металл 509780207

Смеситель с выдвижным душем, с цилиндрами из Тегранита Плюс
 Поворотный выдвижной излив
 Металлический выдвижной душ с 1 функцией
 Противонакипной аэратор
 Гибкие подводящие трубки 1/2" для цвета хром.
 Гибкие подводящие трубки 3/8" для цветов бежевый (песок), топаз и чёрный металл
 Система водосбережения
 Ограничитель горячей воды
 Защита от ошпаривания
 Картридж 35 мм
 Радиус 224 мм
 Высота 157 мм/242 мм

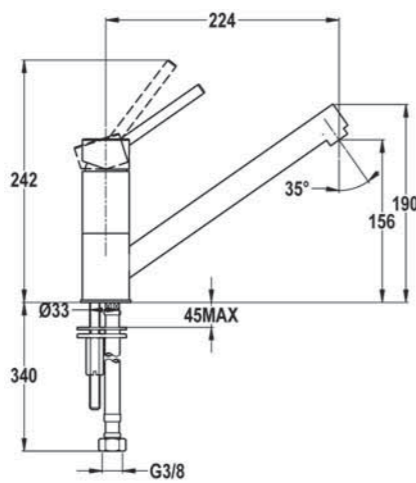


AUK 913



■ хром 509130210

Смеситель с низким поворотным изливом
 Поворотный излив
 Противонакипной аэратор
 Гибкие подводящие трубки 1/2" в стальной оплётке
 Система водосбережения
 Ограничитель горячей воды
 Защита от ошпаривания
 Картридж 35 мм
 Радиус 224 мм
 Высота 156 мм/242 мм

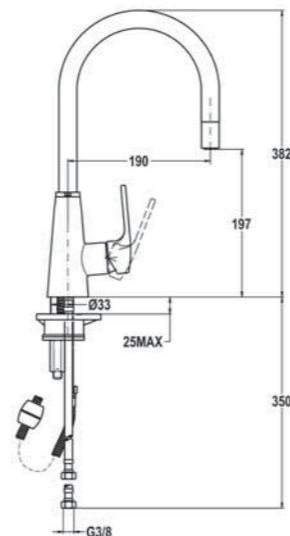


VTK 938



■ хром 249380210

Смеситель с выдвижным душем
 Поворотный выдвижной излив
 Металлический выдвижной душ с 1 функцией
 Противонакипной аэратор
 Гибкие подводящие трубки 1/2" в стальной оплётке
 Система водосбережения
 Ограничитель горячей воды
 Защита от ошпаривания
 Картридж 35 мм
 Радиус 190 мм
 Высота 197 мм/382 мм

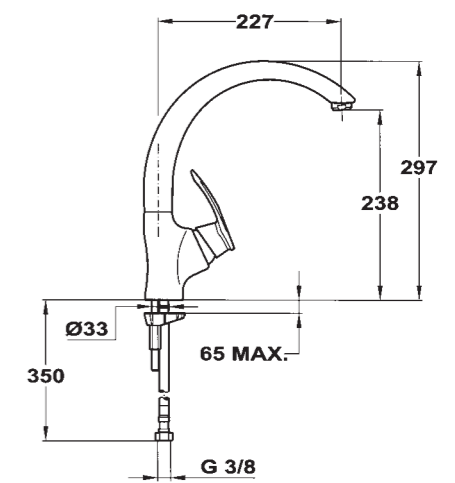


MC 10 PLUS 915



■ хром 97911502
 ■ бежевый (песок) 97911502CI
 ■ топаз 97911502TB

Смеситель с высоким поворотным изливом
 Поворотный излив
 Противонакипной аэратор
 Гибкие подводящие трубки 1/2" в стальной оплётке
 Система водосбережения
 Ограничитель горячей воды
 Защита от ошпаривания
 Картридж 40 мм
 Радиус 227 мм
 Высота 238 мм/297 мм





FO 915



- хром 629150210
- белый/хром 62915020BC
- чёрный/хром 62915020NC

Дизайнерский смеситель
 Поворотный излив (360°)
 Противонакипной аэратор встроен в излив
 Гибкие подводящие трубки 1/2" в стальной оплётке
 Система водосбережения
 Ограничитель горячей воды
 Защита от ошпаривания
 Картридж 35 мм
 Радиус 193 мм
 Высота 271 мм/290 мм



MTP 978



- хром 469780210
- карбон 46978021CN

Смеситель с выдвижным душем
 Поворотный выдвижной излив
 Выдвижной душ с 2 функциями
 Противонакипной аэратор
 Гибкие подводящие трубки 1/2" в стальной оплётке
 Система водосбережения
 Ограничитель горячей воды
 Защита от ошпаривания
 Картридж 40 мм
 Радиус 200 мм
 Высота 110 мм/161 мм



MTP 915



- хром 469150210

Смеситель с высоким поворотным изливом
 Поворотный излив
 Противонакипной аэратор
 Гибкие подводящие трубки 1/2" в стальной оплётке
 Система водосбережения
 Ограничитель горячей воды
 Защита от ошпаривания
 Картридж 35 мм
 Радиус 180 мм
 Высота 242 мм/273 мм



MTP 913



- хром 469130210
- бежевый (песок) 46913020S
- топаз 46913020T

Смеситель с низким поворотным изливом
 Поворотный излив
 Противонакипной аэратор
 Гибкие подводящие трубки 1/2" в стальной оплётке для цветов хром и чёрный металллик
 Гибкие подводящие трубки 3/8" в стальной оплётке для цветов бежевый (песок) и топаз
 Система водосбережения
 Ограничитель горячей воды
 Защита от ошпаривания
 Картридж 35 мм
 Радиус 227 мм
 Высота 152мм/181 мм



MN



- хром 81911462
- матовый хром 81914621MP

Смеситель с высоким поворотным изливом
 Поворотный излив
 Противонакипной аэратор
 Гибкие подводящие трубки 1/2" в стальной оплётке
 Система водосбережения
 Ограничитель горячей воды
 Защита от ошпаривания
 Картридж 35 мм
 Радиус 210 мм
 Высота 248 мм

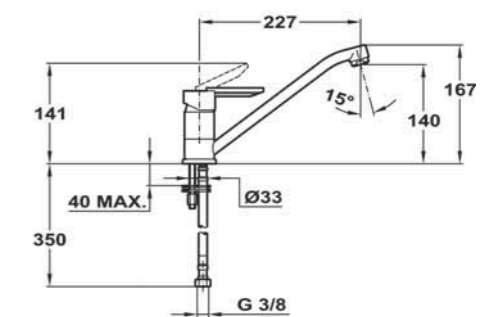
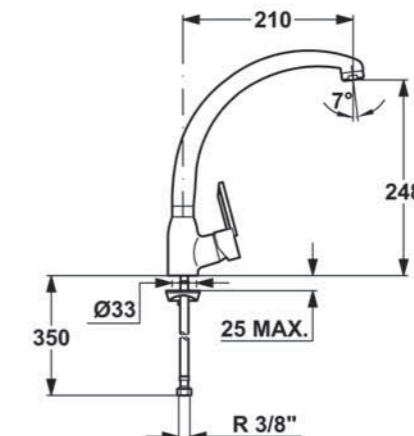
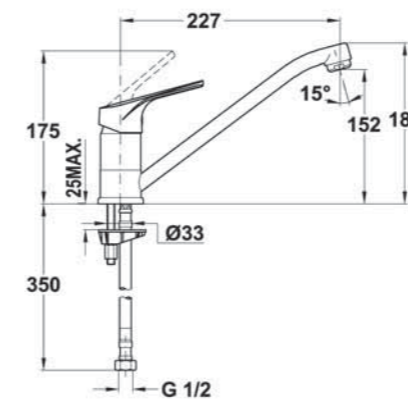
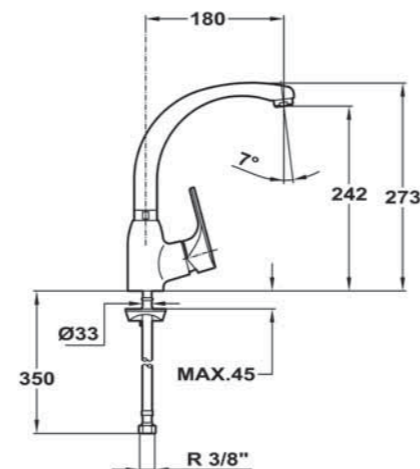
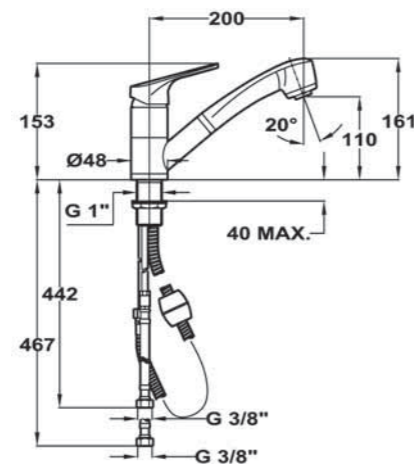
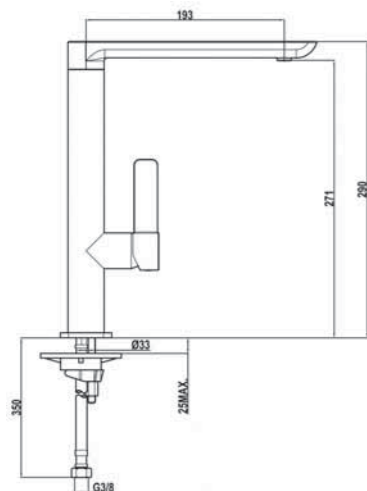


ML



- хром 81911362
- нержавеющая сталь 81913621I
- ваниль 81913620VC
- топаз 81913621T
- карбон 81913621CN
- чёрный металллик 81913621Q

Смеситель с низким поворотным изливом
 Поворотный излив
 Противонакипной аэратор встроен в излив
 Гибкие подводящие трубки 1/2" для цветов хром, нержавеющая сталь, топаз, карбон и чёрный металллик
 Гибкие подводящие трубки 3/8" для цвета ваниль
 Система водосбережения
 Ограничитель горячей воды
 Защита от ошпаривания
 Картридж 35 мм
 Радиус 227 мм
 Высота 140 мм/167 мм





WISH КОЛЛЕКЦИЯ _МАЕСТРО

ДУХОВЫЕ ШКАФЫ



IOVEN HLB 860 HLB 850 HLB 850 WHITE HLB 840 P HLB 840 HLB 840 WHITE HLB 830

КОМПАКТНАЯ ТЕХНИКА И МИКРОВОЛНОВЫЕ ПЕЧИ



HLC 860 P HLC 840 HLC 847 SC HLC 849 C HLC 847 C CLC 855 GM CLC 835 MC CLC 835 MC WHITE
 VS 152 GS CP 15 GS CP 15 GS WHITE ML 825 TFL ML 822 BIS L/R ML 822 BIS L WHITE ML 820 BIS ML 820 BIS WHITE

ВАРОЧНЫЕ ПАНЕЛИ



IRF 9480 TFT IT 6450 iKNOB IRS 9430 KS IR 9400 HS SPACE IZF 6424 SPACE IZF 6420 TR 941 HZ IG 620 2G AI AL CI
 VR 90 4G AI AL TR CGW LUX 70 AI AL TR CI CGW LUX 60 TC AI AL TR CI CGW LUX 60 AI AL TR CI CGW LUX 60 AI AL CI EFX 60 4G AI AL DR EX 70.1 5G AI AL DR CI EX 60.1 4G AI AL DR CI
 EX 60.1 4G AI AL CI EW 60 4G AI AL CI SPACE IR 3200 CGW LUX 30.1 2G AI AL CI

WISH КОЛЛЕКЦИЯ _МАЕСТРО

ВЫТЯЖКИ



КУХОННЫЕ МОЙКИ



КУХОННЫЕ СМЕСИТЕЛИ





WISH КОЛЛЕКЦИЯ _TOTAL

ДУХОВЫЕ ШКАФЫ



HSB 645 HSB 635 HSB 630 BLACK HSB 630 WHITE HSB 615 HSB 610 BLACK HSB 610 WHITE

КОМПАКТНАЯ ТЕХНИКА И МИКРОВОЛНОВЫЕ ПЕЧИ



HSC 635 HSC 644 C MSC 642 MS 622 BIS L MS 620 BIS MB 620 BI WHITE

ВАРОЧНЫЕ ПАНЕЛИ



IR/IT/IZ 6420 IZ 6420 WHITE IZ 6320 WHITE TR/TT 642 TR/TT/TZ 6420 EFX 60 4G AI AL DR EX 70.1 5G AI AL DR CI EX 60.1 4G AI AL DR CI EX 60.1 4G AI AL CI

ВЫТЯЖКИ



TIKAL DSS 985 CNL 9610 INOX CNL 6400 INOX CNL 6400 BLACK CNL 6400 WHITE GFG2 INOX GFG2 BLACK GFG2 WHITE GFH 73/55 DVT 950/650 WHITE DVT 950/650 BLACK

КУХОННЫЕ МОЙКИ



CENTROVAL 45 B-TG CLIVO ESTELA LIVA CLAVE ZENIT STENA 45 E CLASSIC

КУХОННЫЕ СМЕСИТЕЛИ



ARK 938 ARK 915 AUK 978 VTK 938 MC 10 PLUS 915 MTP 978 MTP 915



WISH КОЛЛЕКЦИЯ _EASY

ДУХОВЫЕ ШКАФЫ



HBB 735 HBB 720 BK HBB 720 WH HBB 605 HGS 740

МИКРОВОЛНОВЫЕ ПЕЧИ



MB 620 BI WHITE MS 620 BIS

ВАРОЧНЫЕ ПАНЕЛИ



IZ/IB 6415 IB 6310 TR/TT/TB 6415 TZ/TB 6315 VT TC 2P B EM 30 2P

ВЫТЯЖКИ



NC2 60 NC2 90 BLACK DH2 90 DBB 60 INOX DBB 60 BLACK TL 6420 INOX TL 6310 INOX



TL 6310 BLACK TL 6310 WHITE TL1 52

КУХОННЫЕ МОЙКИ



STYLO UNIVERSO DR 77 1B 1D CENTROVAL PRINCESS BE BASICO BE 400 1B

КУХОННЫЕ СМЕСИТЕЛИ



IN 995 SP 995 AUK 913 MB2 914 MTP 913 MN ML



КОЛЛЕКЦИЯ _COUNTRY

ДУХОВЫЕ ШКАФЫ



HR 750/550 HR 750/550 HR 750/550 HR 650 BG B HGR 650 ANTHRACITE AB HGR 650 VANILLA AB

МИКРОВОЛНОВЫЕ ПЕЧИ



MWR 32 BIA AB MWR 32 BIA BB MWR 32 BIA VB MWR 22 BI AB MWR 22 BI BB MWR 22 BI VB

ВАРОЧНЫЕ ПАНЕЛИ



IBR 6040 TBR 6420 ER 60 4G AI AL CI WHITE CREAM ER 60 4G AI AL CI ANTHRACITE GREY EH 60 4G AI AL TR CI AB EH 60 4G AI AL TR CI BB EH 60 4G AI AL TR CI VB

ВЫТЯЖКИ



DOS 90.1/60.1 AB DOS 90.1/60.1 BB DOB 60 AB DOB 60 BB DOB 60 VB MIRABEL 90/60 HP VANILLA FUEGO 60 HP BEIGE



LS 60 GLASS IVORY LS 60 ANTHRACITE/BRASS LS 60 BEIGE/BRASS

КУХОННЫЕ МОЙКИ



ASTRAL 60 B-TG ASTRAL 45 B-TG CENTROVAL 45 B-TG RADEA 550/370 TG CLIVO ESTELA CLAVE

КУХОННЫЕ СМЕСИТЕЛИ



IN 995 SP 995 MTP 913 ML

КОЛЛЕКЦИЯ _UNIVERSO

ДУХОВЫЕ ШКАФЫ



HO 725G X HO 725G BK HO 725G WH

МИКРОВОЛНОВЫЕ ПЕЧИ



MS 620 BIS MB 620 BI WHITE MWE 207 FI SS MWE 207 FI BLACK MWE 207 FI WHITE

ВАРОЧНЫЕ ПАНЕЛИ



TR/TT/TB 6415 TZ/TB 6315 PAC 60 4G AL AL CI BLACK PAC 60 4G AL AL CI WHITE PAC 60 4G AL AL CI VT TC 2P B EM 30 2P

ВЫТЯЖКИ



LS 60 GLASS BLACK LS 60 GLASS WHITE TL 6310 INOX TL 6310 BLACK TL 6310 WHITE TL1 52

КУХОННЫЕ МОЙКИ



CENTROVAL 45 B-TG CLIVO STYLO UNIVERSO CENTROVAL PRINCESS

КУХОННЫЕ СМЕСИТЕЛИ



SP 995 AUK 978 IN 995 MTP 978 MB2 914 MTP 913 ML







Copyright Reserved Teka® 2019. Все права защищены.

Технические характеристики, размеры и изображения в данном каталоге относятся к моделям, актуальным на дату выхода. Указанные характеристики, размеры и изображения могут быть изменены. Рекомендуется уточнять у поставщика или у представителя Teka, соответствуют ли сведения в каталоге товару, который есть в наличии.

www.teka.com

www.tekaindustrial.com/ru

