

TEKA**HLC 847 C BLACK-SS**

Компактный multifункциональный духовой шкаф с функциями микроволновой печи и режимом турбо .



HydroClean



SurroundTemp



40L



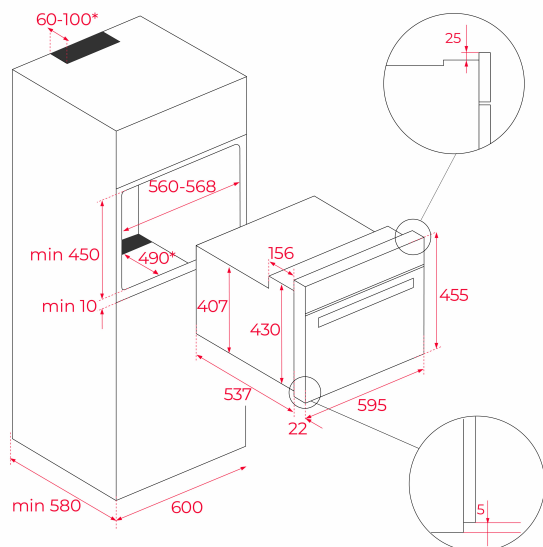
Defrost By Time



Defrost By Weight



SoftClose

**КОД**

REF: 40587601

EAN: 8421152145456

ХАРАКТЕРИСТИКИ

Компактный multifункциональный духовой шкаф с функциями микроволновой печи и режимом турбо
Температурный диапазон 30-270 °C

16 режимов приготовления + 20 рецептов + HydroClean® PRO

Объём 40 л

Фиксированные глянцевые регуляторы с металлическим ободком с подсветкой

Стеклокристаллическая сенсорная панель управления +

жидкокристаллический TFT бело-красный дисплей 4"

Нержавеющая сталь с защитным покрытием от следов пальцев

Плавный доводчик двери SoftClose

Неоткидной макси-гриль

Протектор для защиты от ожога грилем

Автоматический быстрый разогрев

Разморозка, турборежим, PIZZA (нижний нагрев + турбо),

ECO режим, Функция медленного приготовления

5 уровней мощности микроволн (1000 Вт)

Быстрое включение режима микроволн одной кнопкой

Быстрый старт +30 сек.

Разморозка по времени и весу

Инновационное покрытие Slippery

Тангенциальная система охлаждения

Рельефное дно камеры с углублением для воды для чистки HydroClean

Внутренняя поверхность дверцы из закалённого стекла

Трёхслойная термоизолированная дверца

Автоматическое отключение при открытии дверцы

Блокировка для безопасности детей

4-уровневые хромированные направляющие

1 стеклянный противень, 1 усиленная решётка

Класс энергопотребления A+

Кабель 150 см + Shuko

Подсветка галогенной лампой G9 25 Вт

Максимальная номинальная мощность 3400 Вт

Сделано в Португалии

ГАБАРИТНЫЕ РАЗМЕРЫ

Высота изделия (мм): 455

Ширина изделия (мм): 595

Глубина изделия (мм): 559

Длина изделия (мм):

Вес нетто (кг): 31,5

ТЕХНИЧЕСКИЕ ХАРАКТЕРИСТИКИ

Класс энергоэффективности: -

Напряжение (В): 220-240

Частота (Гц): 50

Максимальная номинальная мощность (Вт): 3400

ЦВЕТ



40587601

Чёрное Стекло