



MultiSlider



Autolock



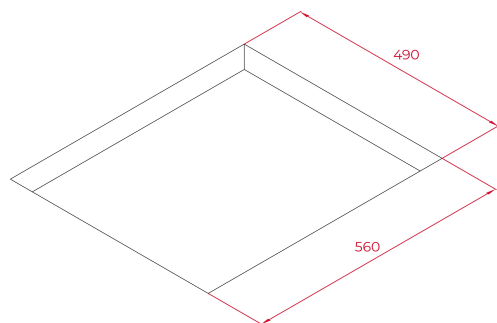
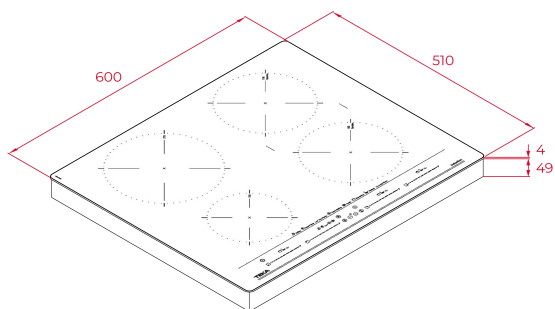
Power



Power Plus



Easy installation

**КОД**

REF: 112500025

EAN: 8434778011753

ХАРАКТЕРИСТИКИ

Индукционная варочная панель Synchro MasterSense 60 см
Серый Пар стеклокерамика Quartzuim Glaskeramik® с
фацетом по переднему краю

Сенсорная мультислайдерная панель управления PRO
Таймер на отключение до 99 мин. для каждой зоны

Функция повышенной мощности Power Plus

Функция Synchro: работа 2-х соседних зон с едиными
настройками

8 функций CHEF с поддержанием точной и постоянной
температуры: гриль (200 °C), жарка во фритюре (180 °C),
жарка на сковороде (190 °C), сохранение тепла (60 °C),
кипение (100 °C), конфы (80 °C), томление (98 °C) и
плавление (48 °C)

Функция Stop&Go: пауза в готовке до 10 мин.

Функция отключения звукового сигнала

Блокировка панели управления: защищает от нечаянного
изменения настроек

Индикаторы остаточного тепла: включаются при
температуре зоны нагрева выше 60°C

4 зоны приготовления:

1 индукционная зона Ø 215 мм

2 индукционные зоны Ø 185 мм

1 индукционная зона Ø 150 мм

Простая система установки Fast-Click

Максимальная номинальная мощность: 7200 Вт

Комбинируется с панелями IZ/TZ/CZ/JZ

Планка для комбинирования код 40204394

Сделано в Турции

ГАБАРИТНЫЕ РАЗМЕРЫ

Высота изделия (мм): 53

Ширина изделия (мм): 600

Глубина изделия (мм): 510

Длина изделия (мм):

Вес нетто (кг): 10,7

ТЕХНИЧЕСКИЕ ХАРАКТЕРИСТИКИ

Напряжение (В): 220-240

Частота (Гц): 50/60

Максимальная номинальная мощность (Вт): -

ЦВЕТ

112500025

Steam Grey



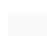
112500022

Серый Камень



112500022

London Brick Brown

 112500022 Белая эмаль

 112500022 Чёрное Стекло

ЭНЕРГОЭФФЕКТИВНОСТЬ

Power consumption in standby mode (W): 0.4

Time to reach standby mode (min): 1