



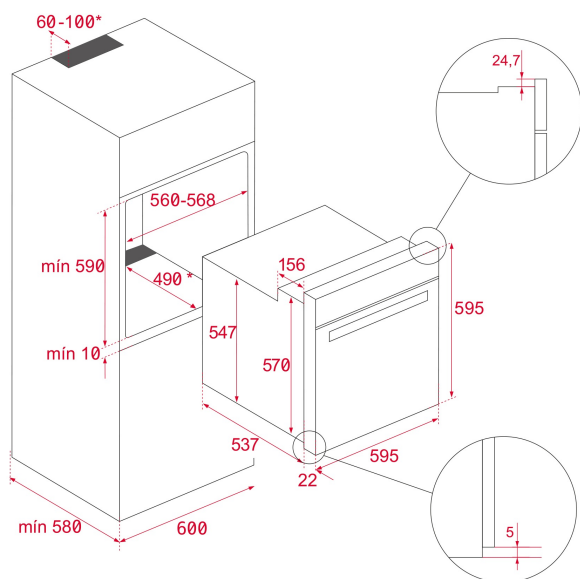
70 L



HydroClean



SurroundTemp

**КОД**

REF: 111010047

EAN: 8434778031614

ХАРАКТЕРИСТИКИ

Мультифункциональный духовой шкаф с режимом турбо

Температурный диапазон 50-250 °C

9 режимов приготовления + HydroClean® PRO

Объём 70 л

Фиксированные глянцевые регуляторы с металлическим ободком

Стальная матовая панель управления + сенсорный программатор

Нержавеющая сталь с защитным покрытием от следов пальцев

Стандартные петли двери

Неоткидной макси-гриль

Протектор для защиты от ожога грилем

Механический быстрый разогрев

Режимы (9): турбо (кольцевой нагревательный элемент), размораживание, PIZZA (нижний нагрев + турбо), ECO (гриль + вентилятор), макси-гриль + вентилятор, верхний нагрев + нижний нагрев, макси-гриль, гриль, нижний нагрев

Режим Турбо обеспечивает равномерное распределение горячего воздуха и стабильную температуру, позволяя готовить одновременно разные блюда на нескольких уровнях

Пиролитическое покрытие Slippery

Динамическая система охлаждения (вентилятор с 1 скоростью)

Рельефное дно камеры с углублением для воды для чистки Hydroclean

Внутренняя поверхность дверцы из закалённого стекла

2-слойная термоизолированная дверца, 1 съёмное внутреннее стекло

Блокировка для безопасности детей (таймер)

Телескопические направляющие Easy Slide на 1 уровне

5-уровневые хромированные направляющие

Держатели направляющих плотно закреплены винтами для лучшего сохранения тепла

Увеличенный зазор между камерой и мебельным корпусом для лучшей термоизоляции

1 глубокий вместительный противень с покрытием Slippery: 459*353*50 мм

1 противень для выпечки с покрытием Slippery

1 стандартная решётка

Класс энергопотребления A+

Кабель 150 см с вилкой

Подсветка галогенной лампой 25 Вт

Максимальная номинальная мощность 3215 Вт

Сделано в Испании

ГАБАРИТНЫЕ РАЗМЕРЫ**Высота изделия (мм):** 595**Ширина изделия (мм):** 595**Глубина изделия (мм):** 537+22**Длина изделия (мм):**

Вес нетто (кг): 28

ТЕХНИЧЕСКИЕ ХАРАКТЕРИСТИКИ

Класс энергоэффективности: A+

Напряжение (В): 220/240

Частота (Гц): 50/60

Максимальная номинальная мощность (Вт): 3215

ЦВЕТ



111010047

Нержавеющая Сталь