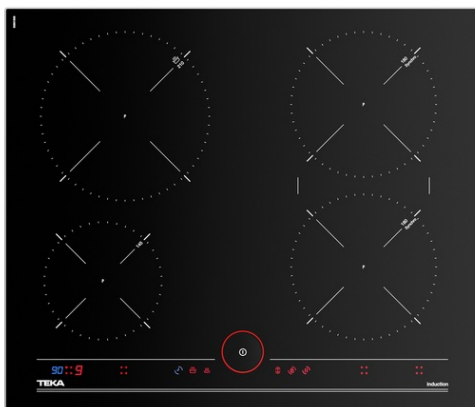




IT 6450 IKNOB BLACK Индукционная варочная панель iKnob Synchro DirectSense 60 см



Autolock



Power



Power Plus



Synchro function



Easy
installation

ОПИСАНИЕ

Индукционная варочная панель iKnob Synchro DirectSense 60 см

ЛАЙФСТАЙЛ

Maestro

ЦВЕТ



КОД

REF. 10210182
EAN. 8421152148556

ХАРАКТЕРИСТИКИ

Индукционная варочная панель iKnob Synchro DirectSense 60 см

Чёрная стеклокерамика Schott Ceran® с тонкой рамкой из алюминия

Цифровое программирование времени приготовления до 99 мин.

Индивидуальное программирование каждой зоны

Программирование уровня мощности и времени приготовления при помощи регулятора iKnob

Красная подсветка iKnob – регулировка мощности, синяя подсветка iKnob – регулировка времени

Функция повышенной мощности Power Plus

Функция Synchro – работа 2-х соседних зон с едиными настройками

2 функции CHEF DirectSense: кипение (iQuick boiling), поддержание тепла

Функция Stop&Go: пауза в готовке до 10 мин.

Детектор посуды

Система оптимизации посуды

Функция управления номинальной мощностью

Функция отключения звукового сигнала

Блокировка безопасности

Индикаторы остаточного тепла

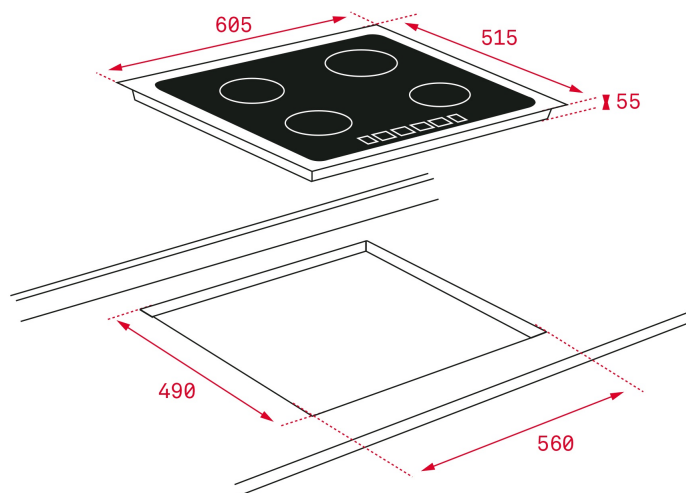
4 зоны приготовления:

1 индукционная зона Ø 210 мм (2,3/3,2 кВт)

2 индукционные зоны Ø 180 мм (1,85/2,5 кВт)

1 индукционная зона Ø 145 мм (1,4/1,8 кВт)

Максимальная номинальная мощность: 7400 Вт



ГАБАРИТНЫЕ РАЗМЕРЫ

Высота изделия (мм): 50
Ширина изделия (мм): 605
Глубина изделия (мм): 515
Длина изделия (мм):
Вес нетто (кг): 10,66

ТЕХНИЧЕСКИЕ ХАРАКТЕРИСТИКИ

УСТАНОВОЧНЫЕ РАЗМЕРЫ

Ширина встраивания (мм): 560
Глубина встраивания (мм): 490
Высота встраивания (мм): 50

КОНКРЕТНЫЕ ОСОБЕННОСТИ

Количество уровней электрической мощности: 9
Быстрое кипячение iQuick Boiling: Да
Поддержание готового блюда тёплым: Да
Функция повышенной мощности: Да
Синхро: Да

ЭЛЕКТРОСОЕДИНЕНИЕ

Частота (Гц): 50/60
Номинальное напряжение (В): 220-240
Длина соединительного кабеля (см): 110
Максимальная номинальная мощность (Вт) (электрическая
варочная поверхность): 7400

ВАРОЧНЫЕ ЗОНЫ

Зоны приготовления: 4

Энергопотребление всей варочной поверхности, Вт-ч/кг:
189,7

Левая задняя зона приготовления — Диаметр (мм): 210

Левая задняя зона приготовления — Тип: Single Zone

Левая задняя зона приготовления — Энергопотребление в
Вт-ч/кг (EU 66/2014): 178,3

Левая передняя зона приготовления — Диаметр (мм): 145

Левая передняя зона приготовления — Тип: Single Zone

Левая передняя зона приготовления — Энергопотребление в
Вт-ч/кг (EU 66/2014): 201,5

Центральная задняя зона приготовления —

Энергопотребление в Вт-ч/кг (EU 66/2014): No

Центральная передняя зона приготовления —

Энергопотребление в Вт-ч/кг (EU 66/2014): No

Правая задняя зона приготовления — Тип: Single Zone

Правая задняя зона приготовления — Энергопотребление в
Вт-ч/кг (EU 66/2014): 189,4

Правая передняя зона приготовления — Диаметр (мм): 180

Правая передняя зона приготовления — Тип: Single Zone

Правая передняя зона приготовления — Энергопотребление
в Вт-ч/кг (EU 66/2014): 189,4

СИСТЕМА БЕЗОПАСНОСТИ

Индикатор остаточного нагрева (газ): Да

Индикатор остаточного нагрева (электрическая варочная
поверхность): Да

Автоматическое защитное отключение (автоблокировка)
(электрическая варочная поверхность): Да

Защитная блокировка: Да

Защита от детей: Да

ЗАВЕРШИТЬ

Обработка поверхности: Slim metal frame

Система простой установки: Да

АКСЕССУАРЫ

Комплект для соединения: NO

Тэппаньяки: Optional

