

TEKA

QUADRO DLV 985 / Коллекция Maestro Пристенная
вертикальная вытяжка шириной 90 см



LED



Perimeter
extraction



Stop Delay
Timer

ОПИСАНИЕ

Пристенная вертикальная вытяжка шириной 90 см

ЛАЙФСТАЙЛ

Maestro

ЦВЕТ



КОД

REF. 40437200
EAN. 8421152145685

ХАРАКТЕРИСТИКИ

Пристенная вертикальная вытяжка
Мотор EcoPower (с двойной турбиной)
Периметральная система всасывания
Сенсорная панель управления и дисплей с белыми символами
3 скорости + интенсивный режим
Панель из чёрного стекла; под ней алюминиевые фильтры
Таймер остановки работы
Индикация загрязнения фильтров
Светодиодная лента 1*7 Вт
Вытяжка работает в режиме отвода
Для использования в режиме рециркуляции необходимо приобрести комплект рециркуляции 1/N1 код 40490147 – 1 шт.
В комплект рециркуляции входят угольные фильтры
Производительность: в тестовом режиме, м3/ч: 1200
в интенсивном режиме (IEC-61591), м3/ч: 782
на максимальной скорости (IEC-61591), м3/ч: 614
на минимальной скорости (IEC-61591), м3/ч: 325
Уровень шума (UNE-EN 60704-2-13):
в интенсивном режиме, дБ: 72
на максимальной скорости, дБ: 67
на минимальной скорости, дБ: 54
В комплекте: переходник 150/120 мм, европейская вилка
Опция (не входит в комплект): угольный фильтр D4C код 61801262 – 2 шт.
Класс энергоэффективности: A
Класс гидродинамической эффективности: A
Класс эффективности освещения: A
Класс эффективности фильтрации жира: C
Максимальная номинальная мощность, Вт: 287
Сделано в Португалии

ГАБАРИТНЫЕ РАЗМЕРЫ

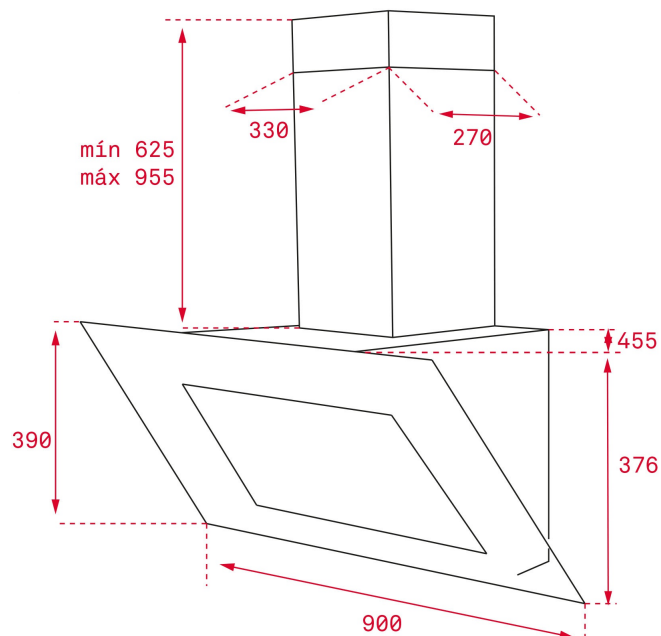
Высота изделия (мм): 800-
1200

Ширина изделия (мм): 900

Глубина изделия (мм): 450

Длина изделия (мм):

Вес нетто (кг): 20,27



ТЕХНИЧЕСКИЕ ХАРАКТЕРИСТИКИ

КОНКРЕТНЫЕ ОСОБЕННОСТИ

Тип вытяжки: Вертикальные

Стиль: Декоративные

Сертификаты: CE; CB; Rohs

Ø выхода (мм): 150

Энергопотребление внутренней подсветки (Вт): 7

Тип вилки: Schuko plug

Номинальное напряжение (В): 230

Частота (Гц): 50

Общая мощность вытяжки (Вт): 287

Количество двигателей: 1

Мощность двигателя (Вт): 280

Производительность вытяжки со свободным выпуском (м³/ч): 814

ПОСТАНОВЛЕНИЯ ЕС №
65/2014 И 66/2104

Годовое энергопотребление (АЕС), кВт·ч/год: 55,5

Класс энергопотребления: А

Динамическая эффективность потока воздуха (FDEhood):
34,5

Класс динамической эффективности потока воздуха: А

Светоотдача (Lehood) люкс/Вт: 41,7
Класс светоотдачи: A
Класс очистки от жира: G
Воздушный поток (Qmin) м3/ч: 325
Воздушный поток (Qmax): 614
Воздушный поток (Qboost): 782
Уровень шума (LwA) на минимальной скорости (дБ): 54
Уровень шума (LwA) на максимальной скорости (дБ): 65
Уровень шума (LwA) в интенсивном режиме (дБ): 72
Потребляемая мощность в режиме ожидания (Po) Вт: 0,32
Индекс энергоэффективности (EEI): 50,5
Коэффициент увеличения времени: 0,8
Потребляемая мощность в точке наивысшей эффективности (Wber) Вт: 160,0
Номинальная мощность подсветки (WL) Вт: 12
Средняя освещенность от системы подсветки на варочной поверхности (Emiddle), люкс: 500

АКСЕССУАРЫ

Обратный клапан: Да
Уменьшающий переходник для выхода: Да
Традиционный набор для рециркуляции (с крышкой трубы):
40490147

МОДЕЛИ

Количество фильтров: 2
Таймер задержки останова: Да
Индикатор заполнения фильтра: Да
Таймер: Да
Количество скоростей: 3+1



QUADRO DLV 985 / Коллекция Maestro

ЭНЕРГЕТИЧЕСКАЯ МЕТКА

