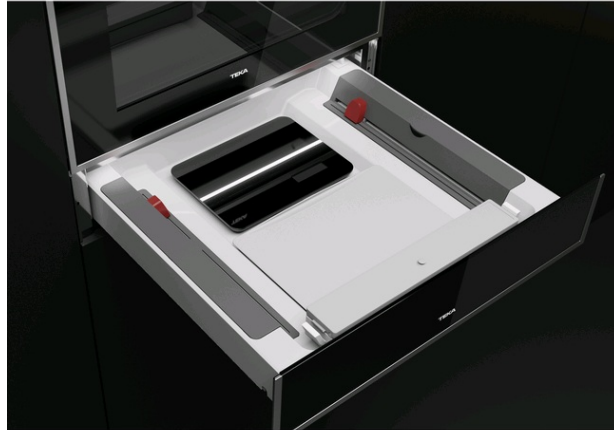




VS 152 GS BLACK-SS Машина для вакуумной упаковки с весами



ОПИСАНИЕ

Машина для вакуумной упаковки с весами

ЛАЙФСТАЙЛ

Maestro

ЦВЕТ

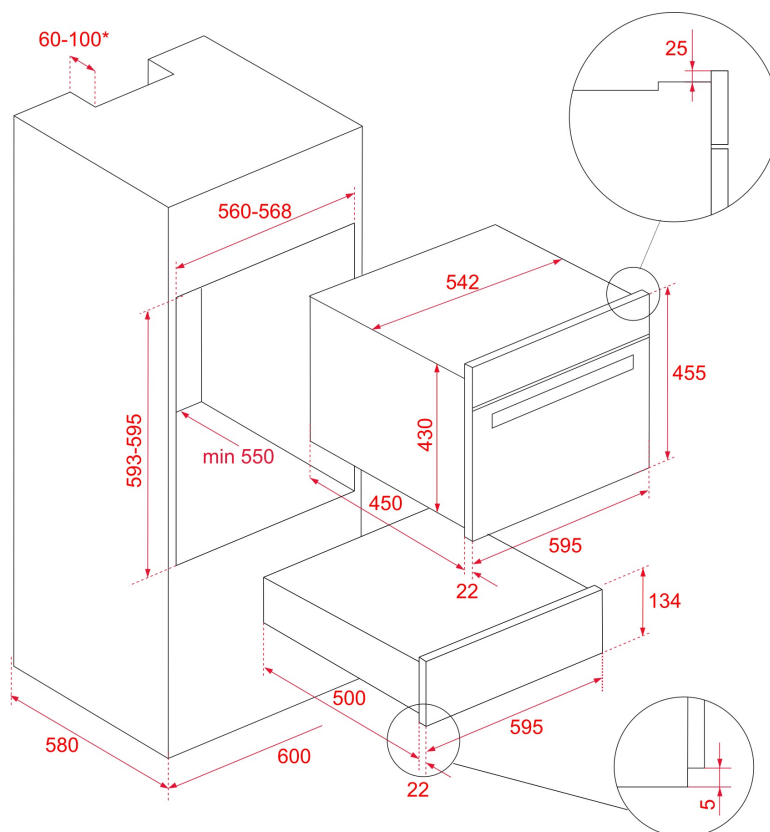


КОД

REF. 40589951
EAN. 8421152145630

ХАРАКТЕРИСТИКИ

Машина для вакуумной упаковки с весами
Автоматическое открывание PUSH-PULL (без ручки, от толчка панели внутрь)
Стеклопанель чёрная передняя панель с обрамлением из нержавеющей стали с защитным покрытием от следов пальцев
Герметичная упаковка пищи в специальные вакуумные пакеты
Применяется для приготовления блюд по технологии су-вид
Запечатывание обычных полиэтиленовых пакетов
Функция автоматического запечатывания и запечатывания вручную
Цифровые кухонные весы с защитной крышкой
Держатели алюминиевой фольги и прозрачной пленки / целлофана
Автоматическая подсветка
Автоматическое закрывание
Плавное закрывание
Может использоваться как место для хранения противней и форм для выпечки
Взвешивание пищевых продуктов до 5 кг макс.
Компактный электродвигатель насоса (обеспечивает низкий уровень шума и низкую вибрацию)
Давление вакуумирования- 430 мм рт.ст.
Автоматическое прекращение вакуумирования в течение 3 мин. при неправильном расположении пакета
Ширина пакетов не должна превышать 295 мм
Нагревательная проволока диаметром 0,5 мм для герметичного запечатывания пакета
Весы работают от батареек
Размеры пакетов для вакуумирования: Ш 200 мм х Д 256 мм
Ящик оснащен кабелем питания и вилкой
Подсветка LED
Максимальная номинальная мощность 115 Вт
Сделано в Португалии



ГАБАРИТНЫЕ РАЗМЕРЫ

Высота изделия (мм): 250
 Ширина изделия (мм): 645
 Глубина изделия (мм): 670
 Длина изделия (мм):
 Вес нетто (кг): 18

ТЕХНИЧЕСКИЕ ХАРАКТЕРИСТИКИ

КОНКРЕТНЫЕ ОСОБЕННОСТИ

Сертификаты: CE
 Количество камер: 2
 Количество направляющих для противней (уровней): 0
 Количество направляющих для противней (уровней)
 (нижняя камера): 0
 Ручка дверцы: Push-pull

ЭЛЕКТРОСОЕДИНЕНИЕ

Максимальная номинальная мощность (Вт): 115
 Частота (Гц): 50
 Номинальное напряжение (В): 220-240
 Длина соединительного кабеля (см): 110
 Тип вилки: Schuko

