



# iOVEN BLACK-SS Мультифункциональный духовой шкаф с 5' TFT-дисплеем и режимом турбо



70L



Full Extension  
Telescopic  
Guide



HydroClean



SoftClose



SurroundTemp



MeatProbe



The SteamBox  
Included

## ОПИСАНИЕ

Мультифункциональный духовой шкаф с 5' TFT-дисплеем и режимом турбо

## ЛАЙФСТАЙЛ

Maestro

## ЦВЕТ



## КОД

REF. 41560160  
EAN. 8421152148976

**ХАРАКТЕРИСТИКИ**

Мультифункциональный духовой шкаф с цветным TFT-дисплеем и режимом турбо

Температурный диапазон 30-270 °C

18 режимов приготовления + 50 авторецептов + HydroClean® PRO

Объём 70 л

Стеклопанель сенсорная панель управления + жидкокристаллический цветной TFT дисплей 5"

Нержавеющая сталь с защитным покрытием от следов пальцев

Плавный доводчик двери SoftClose, легко снимаемая дверца

Откидной макси-гриль с углом раскрыва 27°

Протектор для защиты от ожога грилем

Автоматический быстрый разогрев

Разморозка, турборежим, брожение, выпечка хлеба, PIZZA (нижний нагрев + турбо), ECO режим, Функция медленного приготовления

Термощуп

Инновационное покрытие Slippery

Тангенциальная система охлаждения (вентилятор с 2-мя скоростями)

Рельефное дно камеры с углублением для воды для чистки Hydroclean

Внутренняя поверхность дверцы из закалённого стекла

Трёхслойная термоизолированная дверца, 2 съёмных внутренних стекла

Автоматическое отключение при открытии дверцы

Блокировка для безопасности детей (панель управления и дверь)

Телескопические направляющие полного выдвижения Easy Slide на 2 уровнях

5-уровневые хромированные направляющие (закреплены без отверстий в камере, чтобы избежать потерь тепла)

Увеличенный зазор между камерой и частью шкафа, касающейся мебели (для улучшения термоизоляции)

1 глубокий противень (50 мм) с покрытием Slippery, 1 противень для выпечки с покрытием Slippery, 2 усиленные решётки, комплект Multicook

Класс энергопотребления A+

Кабель 145 мм + вилка

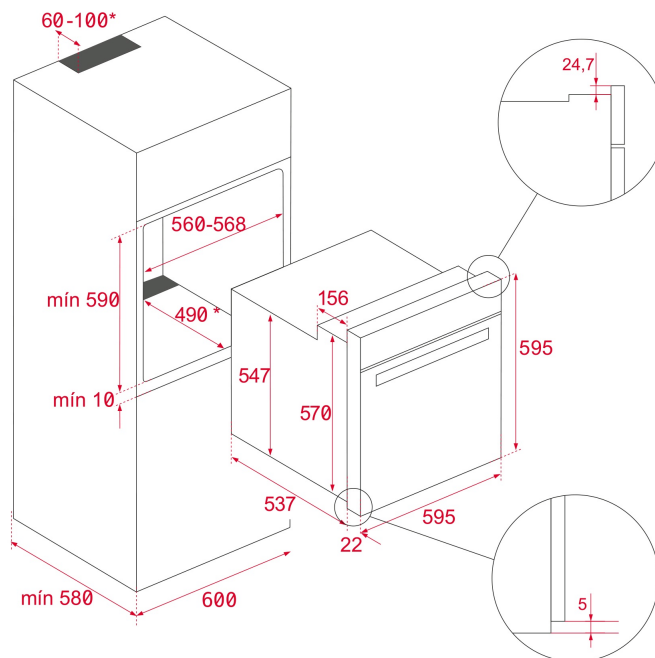
Подсветка 2 боковыми LED лампами 4 Вт

Максимальная номинальная мощность 3198 Вт

Сделано в Испании

## ГАБАРИТНЫЕ РАЗМЕРЫ

Высота изделия (мм): 595  
 Ширина изделия (мм): 595  
 Глубина изделия (мм):  
 537+22  
 Длина изделия (мм):  
 Вес нетто (кг): 40



## ТЕХНИЧЕСКИЕ ХАРАКТЕРИСТИКИ

### КОНКРЕТНЫЕ ОСОБЕННОСТИ

Сертификаты: N / CE / CCA / CB/EAC/GMARK/SASO  
 Количество камер: 1  
 Эмалированная камера: Да  
 Выбор функции: ELECTRONIC  
 Количество функций приготовления: 18  
 Количество рецептов: 50  
 Верхний нагрев: Да  
 Гриль: Да  
 Функция Макси-гриль: Да  
 Нижний нагрев: Да  
 Турбо-режим: Да  
 Функция ECO: Да  
 Выпечка хлеба: Да  
 Брожение: Да  
 Поддержание готового блюда тёплым: Да  
 Автоматический быстрый разогрев: Да  
 «Медленная готовка» SlowCook: Да  
 Система съёмных противней: Да  
 Количество направляющих для противней (уровней): 5  
 Телескопические направляющие с полным выдвиганием:  
 Да

Телескопические направляющие с плавным скольжением: Да  
Опускающийся гриль: Да  
Принудительная тангенциальная вентиляция, 1 скорость: Да  
Плавное закрытие дверцы SoftClose: Да

## ЭЛЕКТРОСОЕДИНЕНИЕ

Максимальная номинальная мощность (Вт): 3198  
Частота (Гц): 50/60  
Номинальное напряжение (В): 220-240  
Длина соединительного кабеля (см): 150  
Вилка: Да  
Энергопотребление внутренней подсветки (Вт): 4

## ЭНЕРГОПОТРЕБЛЕНИЕ

Энергопотребление на один цикл в нормальном режиме (кВт-ч): 0,88  
Энергопотребление на один цикл в режиме принудительной конвекции (кВт-ч): 0,68  
Нижний нагревательный элемент (Вт): 1150  
Нижний нагревательный элемент (Вт) (нижняя камера): 1150  
Гриль (Вт): 1400  
Макси-гриль (Вт): 2500  
Традиционный режим (Вт): 2550  
Турбо-режим (Вт): 2000  
Многофункциональный турбо-режим (Вт): 22  
Двигатель вентилятора охлаждения (Вт): 18

## СИСТЕМА БЕЗОПАСНОСТИ

Автоматическое отключение при открытии дверцы: Да  
Система блокировки панели: Да  
Функция защитной блокировки от детей: Да  
Защита гриля: Да  
Система защиты противней от опрокидывания: Да  
Предохранительный термостат: Да

## СИСТЕМА ОЧИСТКИ

Эмаль Crystal Clean для лёгкой очистки (глянцевая): Да  
Hydroclean PRO: Да

## АКСЕССУАРЫ

Противень для выпечки: 1  
Глубокий противень (50 мм): 1  
Усиленная решётка: 2  
Термошуп: 1

## ЭНЕРГОЭФФЕКТИВНОСТЬ

Класс энергопотребления: A+  
Индекс энергоэффективности (EEI): 81



**IOVEN BLACK-SS**

**ЭНЕРГЕТИЧЕСКАЯ МЕТКА**

The image shows a standard EU energy label for a refrigerator. At the top left is the European Union flag. To its right is the word "ENERG" in large letters, with "енергия · енергеза" below it. Further right are two circular icons: one with "Y IJA" and another with "IE IA". Below this is the TEKA logo and the model name "IOVEN". A central graphic shows a vertical scale of energy efficiency classes from A+++ (top, green) to D (bottom, red). A black arrow points to the A+ class. Below the scale are two boxes: the first shows a refrigerator icon and "70 L"; the second shows a freezer icon and "0.68 kWh/cycle\*". To the right of these boxes are two more boxes: the first shows a refrigerator icon and "0.88 kWh/cycle\*"; the second shows a freezer icon and "0.68 kWh/cycle\*". At the bottom, there is a line of small text in multiple languages: "\* цпенс · cycles · portion · siklus · приподуши · ciclo · tsükkel · objekte · ciklus · ciklas cikls ciklu · cyclus · cykl · ciclu · program · cykal". The bottom left corner contains the number "65/2014".