

**TEKA**

**TR 23.1** Диспозер пищевых отходов с пневмокнопкой



**ОПИСАНИЕ**

Диспозер пищевых отходов с пневмокнопкой

**ЦВЕТ**



**КОД**

REF. 40197101  
EAN. 8421152076873

**ХАРАКТЕРИСТИКИ**

Измельчитель пищевых отходов TR 23.1 с пневмокнопкой в комплекте

Объем камеры измельчения 1200 мл

Мощность: 1/2 л.с.

Измельчающие элементы: нержавеющая сталь

Один уровень измельчения (поворотный диск) из нержавеющей стали

Фланец для мойки из фибerglassа (рассчитан на толщину мойки до 10 мм)

Система предупреждения перегрузки отходов

Толщина ротора 2,5 см

Измельчает куриные кости и косточки персика

Асинхронный двигатель 1430 оборотов/ мин.

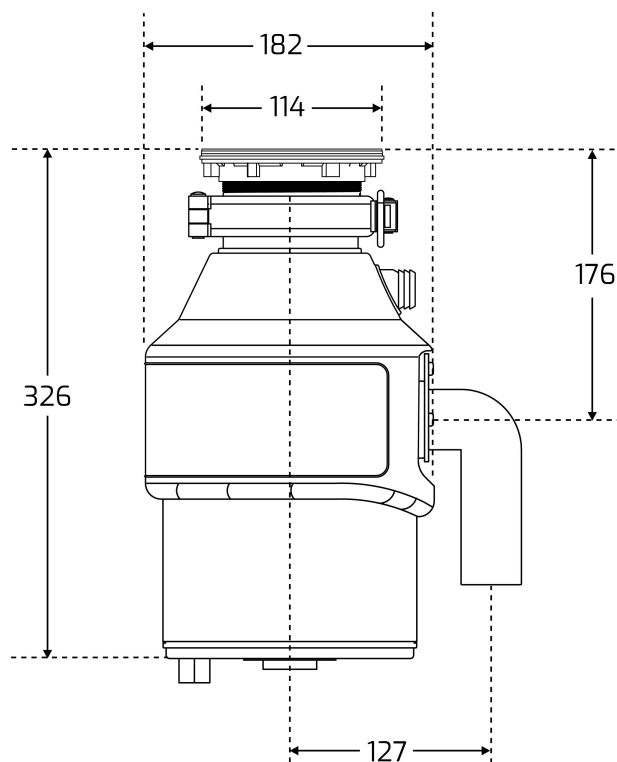
В комплекте: пневмокнопка, комплект труб Ø40 мм, металлический L-образный зажим, гофрированная труба, шестиугольный деблокировочный ключ (M6)

Внешние размеры: 327 x 182 x 127 мм

Напряжение: 220-240 Вт Частота: 50 Гц



TR 23.1



## ГАБАРИТНЫЕ РАЗМЕРЫ

Высота изделия (мм):  
Ширина изделия (мм):  
Глубина изделия (мм):  
Длина изделия (мм):  
Вес нетто (кг):

