



**HLB 840 BLACK-SS** Многофункциональный духовой шкаф с режимом турбо



70L



HydroClean



Plus Extension  
Telescopic  
Guide



SurroundTemp

**ОПИСАНИЕ**

Многофункциональный духовой шкаф с режимом турбо

**ЛАЙФСТАЙЛ**

Maestro

**ЦВЕТ**



**КОД**

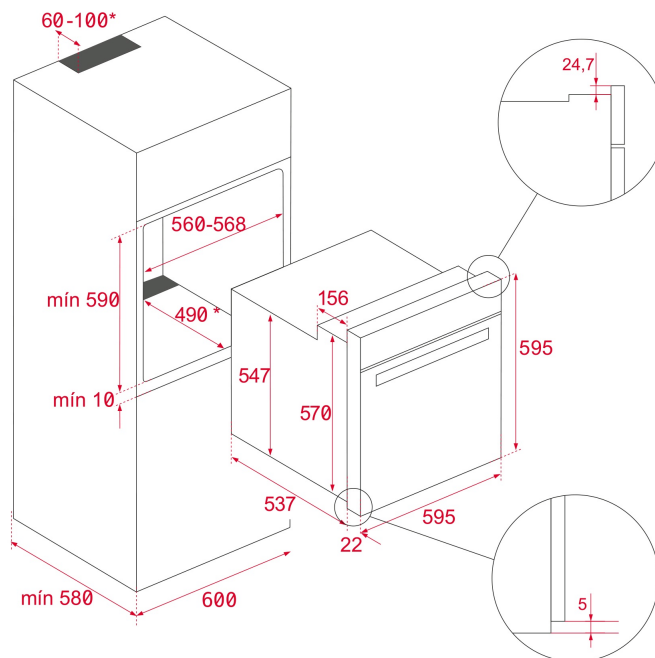
REF. 41560075  
EAN. 8421152156742

**ХАРАКТЕРИСТИКИ**

Мультифункциональный духовой шкаф с режимом турбо  
Температурный диапазон 50-250 °C  
9 режимов приготовления + HydroClean® PRO  
Объём 70 л  
Фиксированные глянцевые регуляторы с металлическим ободком  
Стеклопанель сенсорная панель управления + жидкокристаллический бело-красный дисплей  
Нержавеющая сталь с защитным покрытием от следов пальцев  
Стандартные петли двери  
Откидной макси-гриль с углом раскрытия 22,5°  
Протектор для защиты от ожога грилем  
Механический быстрый разогрев  
Режимы: разморозка, турборежим, PIZZA (нижний нагрев + турбо), ECO режим, макси-гриль + конвекция, верхний нагрев + нижний нагрев, макси-гриль, гриль, нижний нагрев  
Инновационное покрытие Slippery  
Динамическая система охлаждения (вентилятор с 1 скоростью)  
Рельефное дно камеры с углублением для воды для чистки Hydroclean  
Внутренняя поверхность дверцы из закалённого стекла  
Двухслойная термоизолированная дверца, 1 съёмное внутреннее стекло  
Блокировка для безопасности детей (таймер)  
Телескопические направляющие Easy Slide на 1 уровне  
5-уровневые хромированные направляющие  
1 глубокий противень (50 мм) с покрытием Slippery, 1 усиленная решётка  
Класс энергопотребления A+  
Кабель 103 мм без вилки  
Подсветка лампой накаливания 25 Вт  
Максимальная номинальная мощность 3215 Вт  
Сделано в Испании

## ГАБАРИТНЫЕ РАЗМЕРЫ

Высота изделия (мм): 595  
 Ширина изделия (мм): 595  
 Глубина изделия (мм):  
 537+22  
 Длина изделия (мм):  
 Вес нетто (кг): 28



## ТЕХНИЧЕСКИЕ ХАРАКТЕРИСТИКИ

### КОНКРЕТНЫЕ ОСОБЕННОСТИ

Сертификаты: N / CE / CCA / CB/ EAC  
 Количество камер: 1  
 Эмалированная камера: Да  
 Выбор функции: 11+0  
 Количество функций приготовления: 9  
 Гриль: Да  
 Функция Макси-гриль: Да  
 Нижний нагрев: Да  
 Турбо-режим: Да  
 Функция ECO: Да  
 Механический быстрый разогрев: Да  
 Сенсорное управление с программированием: Да  
 Система съёмных противней: Да  
 Количество направляющих для противней (уровней): 5  
 Телескопические направляющие с плавным скольжением: Да  
 Опускающийся гриль: Да

### ЭЛЕКТРОСОЕДИНЕНИЕ

Максимальная номинальная мощность (Вт): 3215

Частота (Гц): 50/60  
Номинальное напряжение (В): 220-240  
Длина соединительного кабеля (см): 110  
Энергопотребление внутренней подсветки (Вт): 25

## ЭНЕРГОПОТРЕБЛЕНИЕ

Энергопотребление на один цикл в нормальном режиме (кВт-ч): 0.81  
Энергопотребление на один цикл в режиме принудительной конвекции (кВт-ч): 0,68  
Нижний нагревательный элемент (Вт): 1150  
Гриль (Вт): 1400  
Макси-гриль (Вт): 2500  
Традиционный режим (Вт): 2550  
Турбо-режим (Вт): 2000  
Многофункциональный турбо-режим (Вт): 22  
Двигатель вентилятора охлаждения (Вт): 18

## СИСТЕМА БЕЗОПАСНОСТИ

Система блокировки панели: Да  
Защита гриля: Да  
Система защиты противней от опрокидывания: Да  
Предохранительный термостат: Да

## СИСТЕМА ОЧИСТКИ

Эмаль Crystal Clean для лёгкой очистки (глянцевая): Да  
Hydroclean PRO: Да

## АКСЕССУАРЫ

Глубокий противень (50 мм): 1  
Усиленная решётка: 1

## ЭНЕРГОЭФФЕКТИВНОСТЬ

Класс энергопотребления: A+  
Индекс энергоэффективности (EEI): 81



# HLB 840 BLACK-SS

## ЭНЕРГЕТИЧЕСКАЯ МЕТКА

