



HSB 610 BLACK Мультифункциональный духовой шкаф



70L



HydroClean



Plus Extension
Telescopic
Guide

ОПИСАНИЕ

Мультифункциональный духовой шкаф

ЛАЙФСТАЙЛ

Total

ЦВЕТ



КОД

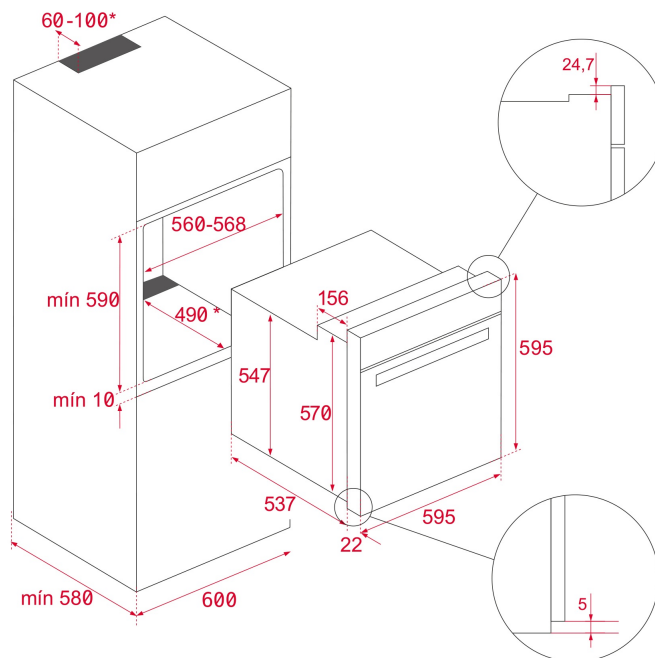
REF. 41560112
EAN. 8421152156773

ХАРАКТЕРИСТИКИ

Мультифункциональный духовой шкаф
Температурный диапазон 50-250 °С
6 режимов приготовления
Объем 70 л
Hydroclean® ECO
Фиксированные глянцевые регуляторы с металлическим ободком
Крашенная матовая панель управления
Таймер
Стандартные петли двери
Стандартный гриль
Протектор для защиты от ожога грилем
Механический быстрый разогрев
Режимы: разморозка, ECO режим, гриль + нижний нагрев, гриль + нижний нагрев + конвекция, гриль, нижний нагрев
Инновационное покрытие Slippery
Динамическая система охлаждения (вентилятор с 1 скоростью)
Рельефное дно камеры с углублением для воды для чистки Hydroclean
Внутренняя поверхность дверцы из закалённого стекла
Двухслойная термоизолированная дверца, 1 съёмное внутреннее стекло
Блокировка для безопасности детей (таймер)
Телескопические направляющие Easy Slide на 1 уровне
5-уровневые хромированные направляющие
1 глубокий противень (50 мм) с покрытием Slippery, 1 стандартная решётка
Класс энергопотребления А
Кабель 103 см без вилки
Подсветка лампой накаливания 25 Вт
Максимальная номинальная мощность 2615 Вт
Сделано в Испании

ГАБАРИТНЫЕ РАЗМЕРЫ

Высота изделия (мм): 595
 Ширина изделия (мм): 595
 Глубина изделия (мм):
 537+22
 Длина изделия (мм):
 Вес нетто (кг): 27



ТЕХНИЧЕСКИЕ ХАРАКТЕРИСТИКИ

КОНКРЕТНЫЕ ОСОБЕННОСТИ

Сертификаты: N / CE / CCA / CB/ EAC
 Количество камер: 1
 Эмалированная камера: Да
 Регулятор минимальной температуры (°C): 50
 Регулятор максимальной температуры (°C): 250
 Выбор функции: 7+0
 Количество функций приготовления: 6
 Гриль + Нижний нагрев: Да
 Гриль: Да
 Гриль + Нижний нагрев + Конвекция: Да
 Нижний нагрев: Да
 Функция ECO: Да
 Механический быстрый разогрев: Да
 Таймер обратного отсчёта: Да
 Система съёмных противней: Да
 Количество направляющих для противней (уровней): 5
 Телескопические направляющие с плавным скольжением:
 Да

ЭЛЕКТРОСОЕДИНЕНИЕ

Максимальная номинальная мощность (Вт): 2615
Частота (Гц): 50/60
Номинальное напряжение (В): 220-240
Длина соединительного кабеля (см): 110
Энергопотребление внутренней подсветки (Вт): 25

ЭНЕРГОПОТРЕБЛЕНИЕ

Энергопотребление на один цикл в нормальном режиме (кВт-ч): 0,82
Энергопотребление на один цикл в режиме принудительной конвекции (кВт-ч): 0,71
Нижний нагревательный элемент (Вт): 1150
Гриль (Вт): 1400
Традиционный режим (Вт): 2550
Многофункциональный турбо-режим (Вт): 22
Двигатель вентилятора охлаждения (Вт): 18

СИСТЕМА БЕЗОПАСНОСТИ

Защита гриля: Да
Система защиты противней от опрокидывания: Да
Предохранительный термостат: Да

СИСТЕМА ОЧИСТКИ

Эмаль Crystal Clean для лёгкой очистки (глянцевая): Да
Hydroclean ECO: Да

АКСЕССУАРЫ

Глубокий противень (50 мм): 1
Стандартная решётка: 1

ЭНЕРГОЭФФЕКТИВНОСТЬ

Класс энергопотребления: A
Индекс энергоэффективности (EEI): 84,7



HSB 610 BLACK

ЭНЕРГЕТИЧЕСКАЯ МЕТКА

The image is a standard European energy label for a washing machine. At the top, it features the EU flag, the word "ENERGY" in Russian ("энергия"), and energy efficiency classes Y, IA, IE, and IIA. Below this, the TEKA logo and the model name "HSB 610" are displayed. A central graphic shows a vertical scale of energy efficiency classes from A+++ (green, top) to D (red, bottom). A black arrow points to the class "A". To the left of this scale are icons for a washing machine and its power cord. Below the scale, two boxes provide technical specifications: a capacity of "70L" (with a washing machine icon) and two energy consumption values: "0.82 kWh/cycle*" (with a heating icon) and "0.71 kWh/cycle*" (with a washing machine icon). At the bottom, there is a small line of text in Russian and the date "65/2014".

Energy Class	Efficiency
A+++	Very High
A++	High
A+	Medium-High
A	Medium
B	Medium-Low
C	Low
D	Very Low

70L

0.82 kWh/cycle*

0.71 kWh/cycle*

*سخنة - cycle; heating - cycle; polonovanie - cycle; toskhet - ulpitno ciklus ciklus ciklus ciklus - cycle; ciklus - ciklus - ciklus - ciklus - ciklus - ciklus
65/2014