

TEKA

LI5 1080 Встраиваемая стиральная машина. Класс энергопотребления A+++



Quick Cycle



Washing
capacity: 8Kg

ОПИСАНИЕ

Встраиваемая стиральная машина. Класс энергопотребления A+++

ЛАЙФСТАЙЛ

Total

ЦВЕТ



КОД

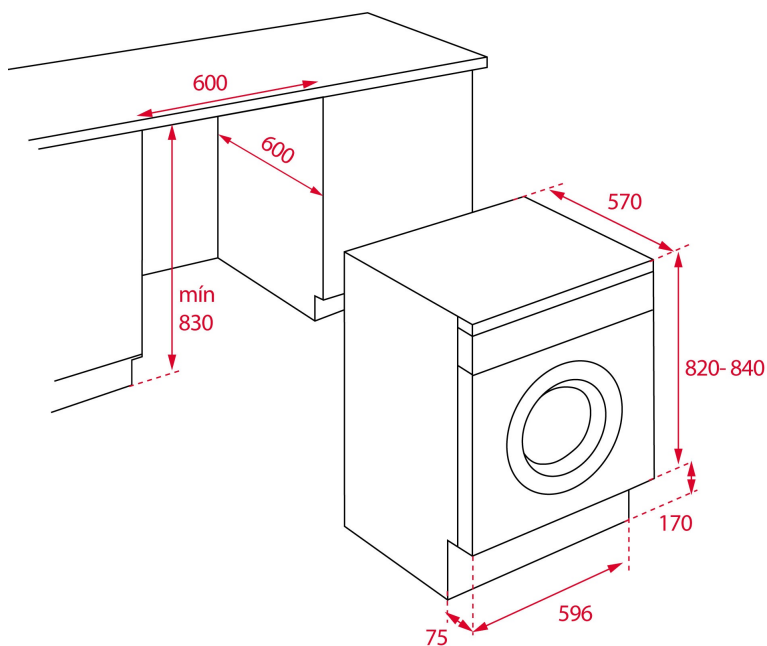
REF. 40830051
EAN. 8421152157886

ХАРАКТЕРИСТИКИ

Встраиваемая стиральная машина
Загрузка при стирке: 8 кг
15 программ стирки
Скорость отжима до 1000 об./мин.
Выбор скорости отжима 1000-800-600-400-0
Электронная панель управления
Жидкокристаллический дисплей с красными символами
Программы стирки:
хлопок 90°C, предварительная стирка хлопка, хлопок,
экономичная ЭКО 20°C, смесовая ткань, деликатная,
полоскание, отжим, слив, быстрая 14'-30'-44', тёмные цвета,
футболки, шёлк, шерсть, ручная стирка
Отсрочка старта (от 1 до 24 часов)
Индикаторы на панели управления: вкл/выкл., выбранная
программа, оставшееся время, температура, скорость
отжима
Кнопка пропуска отжима
Автоматическая регулировка подачи воды
Барабан из нержавеющей стали
Ёмкость барабана 56 л
Автоматическая блокировка двери
Блокировка от детей
Задержка разблокировки двери
Диаметр смотрового окна 35 см
Регулируемые передние и задние ножи
Кабель 150 мм + вилка
Показатели при стандартном цикле стирки:
потребление электроэнергии 1,07 кВт / цикл, 196 кВт / год,
потребление воды 55 л / цикл, 9850 л/год
Уровень шума при стирке/отжиге: 56/74
Класс энергопотребления/стирки/отжима: A+++/A/C
Максимальная номинальная мощность: 1600 Вт

ГАБАРИТНЫЕ РАЗМЕРЫ

Высота изделия (мм): 820
Ширина изделия (мм): 596
Глубина изделия (мм): 570
Длина изделия (мм):
Вес нетто (кг): 68



ТЕХНИЧЕСКИЕ ХАРАКТЕРИСТИКИ

ИНФОРМАЦИОННЫЙ ЛИСТОК ТОВАРА

Тип установки: Встраиваемый
Энергопотребление (кВт·ч в год): 196
Потребление воды (л/год): 9850

НАПРЯЖЕНИЕ

Частота (Гц): 50
Номинальное напряжение (В): 220-240
Максимальная номинальная мощность (Вт): 1600
Номинальная мощность двигателя (Вт): 350
Мощность нагревательного элемента (Вт): 1600

КОНКРЕТНЫЕ ОСОБЕННОСТИ

Барaban из нержавеющей стали: Да
Количество программ: 15
Количество температурных режимов: 5
Электронное управление стиркой: Да
Защита от детей: Да
Автоматическая блокировка дверцы: Да
Кнопка отмены отжима: Да

СВЕТОВЫЕ

Индикатор выбранной программы: Да

ИНДИКАТОРЫ УПРАВЛЕНИЯ

Оставшееся время: Да

СПЕЦИАЛЬНЫЕ ФУНКЦИИ

Быстрая программа: Да

Быстрая программа (минут): 14

Экономичная программа: Да

Интенсивная программа: Да

Таймер отсрочки запуска (ч): 0-24

Деликатные ткани: Да

Стойкость: Да

Быстрая стирка: Да

ОБОРУДОВАНИЕ

Регулируемые сзади ножки: Да

Регулируемые спереди ножки: Да



LI5 1080

ЭНЕРГЕТИЧЕСКАЯ МЕТКА

