



# HRB 6400 VANILLA-OS Мультифункциональный духовой шкаф с режимом турбо



70L



HydroClean



Plus Extension  
Telescopic  
Guide



SurroundTemp

## ОПИСАНИЕ

Мультифункциональный духовой шкаф с режимом турбо

## ЛАЙФСТАЙЛ

Country

## ЦВЕТ

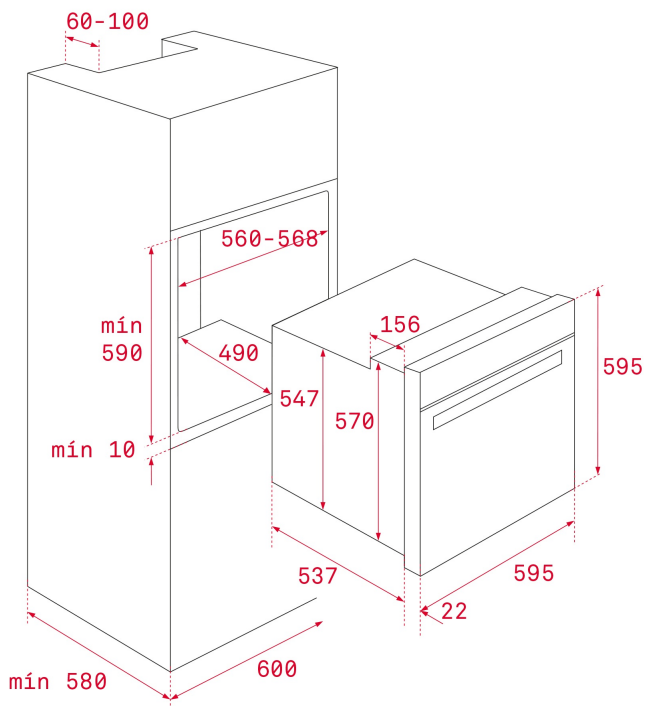


## КОД

REF. 111010017  
EAN. 8434778008685

**ХАРАКТЕРИСТИКИ**

Мультифункциональный духовой шкаф с режимом турбо  
9 режимов приготовления + HydroClean® PRO  
Объём 70 л  
Аксессуары в цвете «состаренное серебро»  
Гладкое глянцевое покрытие  
Сенсорный программатор  
Стандартные петли двери  
Неоткидной макси-гриль 2 500 Вт  
Протектор для защиты от ожога грилем  
Механический быстрый разогрев  
Режимы: верхний+нижний нагрев, максигриль+вентилятор,  
гриль, максигриль, ECO (гриль+вентилятор), нижний  
нагрев+турбо (пицца), нижний нагрев, турбо, разморозка,  
Hydroclean (чистка стаканом воды за 24 минуты)  
Инновационное покрытие Slippery  
Динамическая система охлаждения (вентилятор с 1  
скоростью)  
Рельефное дно камеры с углублением для воды для чистки  
Hydroclean  
Внутренняя поверхность дверцы из закалённого стекла  
Двухслойная термоизолированная дверца, 1 съёмное  
внутреннее стекло  
Система против переворачивания противня  
Термостат безопасности  
Блокировка для безопасности детей (таймер)  
Температурный диапазон 50-250 °C  
Телескопические направляющие Easy Slide на 1 уровне  
5-уровневые хромированные направляющие  
1 глубокий противень (50 мм) с покрытием Slippery  
1 противень для выпечки  
1 стандартная решётка  
Класс энергопотребления A+  
Кабель 150 см с вилкой  
Подсветка лампой накаливания 25 Вт  
Охлаждающий вентилятор 18 Вт  
Максимальная номинальная мощность 3215 Вт  
Сделано в Испании



## ГАБАРИТНЫЕ РАЗМЕРЫ

Высота изделия (мм): 595  
 Ширина изделия (мм): 595  
 Глубина изделия (мм):  
 537+22  
 Длина изделия (мм):  
 Вес нетто (кг): 27

## ТЕХНИЧЕСКИЕ ХАРАКТЕРИСТИКИ

### КОНКРЕТНЫЕ ОСОБЕННОСТИ

Сертификаты: N / CE / CCA / CB/ EAC  
 Количество камер: 1  
 Эмалированная камера: Да  
 Регулятор минимальной температуры (°C): 50  
 Регулятор максимальной температуры (°C): 250  
 Выбор функции: 11+0  
 Количество функций приготовления: 9  
 Количество ячеек памяти: 2  
 Верхний нагрев + Нижний нагрев: Да  
 Гриль: Да  
 Функция Макси-гриль: Да  
 Макси-гриль + Конвекция: Да  
 Нижний нагрев: Да  
 Нижний нагрев + Турбо-режим (Пицца): Да  
 Турбо-режим: Да  
 Функция ECO: Да  
 Механический быстрый разогрев: Да  
 Сенсорное управление с программированием: Да  
 Система съёмных противней: Да  
 Количество направляющих для противней (уровней): 5

## ЭЛЕКТРОСОЕДИНЕНИЕ

Максимальная номинальная мощность (Вт): 3215  
Частота (Гц): 50/60  
Номинальное напряжение (В): 220/240  
Длина соединительного кабеля (см): 150  
Вилка: Да  
Энергопотребление внутренней подсветки (Вт): 25

## ЭНЕРГОПОТРЕБЛЕНИЕ

Энергопотребление на один цикл в нормальном режиме (кВт-ч): 0.81  
Энергопотребление на один цикл в режиме принудительной конвекции (кВт-ч): 0,68  
Нижний нагревательный элемент (Вт): 1150  
Гриль (Вт): 1400  
Макси-гриль (Вт): 2500  
Традиционный режим (Вт): 2550  
Турбо-режим (Вт): 2000  
Многофункциональный турбо-режим (Вт): 22  
Двигатель вентилятора охлаждения (Вт): 18

## СИСТЕМА БЕЗОПАСНОСТИ

Система блокировки панели: Да  
Защита гриля: Да  
Система защиты противней от опрокидывания: Да  
Предохранительный термостат: Да

## СИСТЕМА ОЧИСТКИ

Эмаль Crystal Clean для лёгкой очистки (глянцевая): Да  
Hydroclean PRO: Да

## АКСЕССУАРЫ

Противень для выпечки: 1  
Глубокий противень (50 мм): 1  
Стандартная решётка: 1  
Противень для выпечки (нижняя камера): 1  
Глубокий противень (нижняя камера) (50 мм): 1

## ЭНЕРГОЭФФЕКТИВНОСТЬ

Класс энергопотребления: A+  
Индекс энергоэффективности (EEI): 81



# HRB 6400 VANILLA-OS

## ЭНЕРГЕТИЧЕСКАЯ МЕТКА

