

TEKA**MAESTROPIZZA HLB 8510P NIGHT RIVER BLACK**

Мультифункциональный духовой шкаф с системой чистки DualClean (пиролиз+HydroClean® PRO) и режимом турбо



70L



DualClean



HydroClean

Plus Extension
Telescopic
Guide

Pyrolysis



SoftClose



SurroundTemp

ОПИСАНИЕ

Мультифункциональный духовой шкаф с системой чистки DualClean (пиролиз+HydroClean® PRO) и режимом турбо

ЛАЙФСТАЙЛ

Urban

ЦВЕТ**КОД**REF. 111000046
EAN. 8434778017489

ХАРАКТЕРИСТИКИ

Мультифункциональный духовой шкаф с системой чистки DualClean (пиролиз+HydroClean® PRO) и режимом турбо
Экстра мощный гриль 340 °C

Готовка неаполитанской пиццы на камне с технологией MAESTROPIZZA

Температурный диапазон 50-250 °C

8 режимов приготовления + HydroClean® PRO+пиролиз (3 режима)

Объём 70 л

Фиксированные регуляторы

Стеклянная сенсорная панель управления

+жидкокристаллический бело-красный дисплей

Плавный доводчик двери SoftClose, легко снимаемая дверца

Неоткидной макси-гриль

Протектор для защиты от ожога грилем

Механический быстрый разогрев

Режимы: MAESTROPIZZA, разморозка, турборежим, PIZZA (нижний нагрев + турбо), ECO режим, верхний нагрев + нижний нагрев, макси-гриль, гриль

Как готовить на режиме MAESTROPIZZA: установите решётку на телескопические направляющие, установите камень для пиццы на решётку, извлеките противни, закройте дверцу. Включите режим MAESTROPIZZA, предварительный разогрев до 340 °C займёт 35 минут. Раздастся сигнал, нажмите OK, откройте дверцу и поместите внутрь печи пиццу. Оставьте готовиться в течение времени согласно таблицы в инструкции

Виды пиццы для готовки на режиме MAESTROPIZZA с использованием камня 3-4 мин.: свежеприготовленное домашнее тесто, готовое тесто, раскатанное тонкое тесто, раскатанное стандартное тесто

Виды пиццы для готовки на режиме PIZZA без использования камня: полуфабрикат (8 мин., 220 °C), замороженная пицца (10 мин., 210 °C)

Инновационное покрытие Slippery

Тангенциальная система охлаждения (вентилятор с 2-мя скоростями)

Рельефное дно камеры с углублением для воды для чистки Hydroclean

Внутренняя поверхность дверцы из закалённого стекла

Четырёхслойная термоизолированная дверца, 3 съёмных внутренних стекла

Автоматическое отключение при открытии дверцы

Блокировка для безопасности детей (таймер и дверь)

1 камень для пиццы из кордиерита (380*330*15 мм, 3,46 кг),

1 специальная складная лопатка для пиццы из дерева и стали. Камень меняет цвет после первого использования.

Допустима только ручная мойка камня неагрессивными средствами.

Телескопические направляющие Easy Slide на 1 уровне

5-уровневые хромированные направляющие

1 глубокий противень (50 мм) с покрытием Slippery, 1

противень для выпечки с покрытием Slippery, 1 усиленная решётка

Класс энергопотребления A+

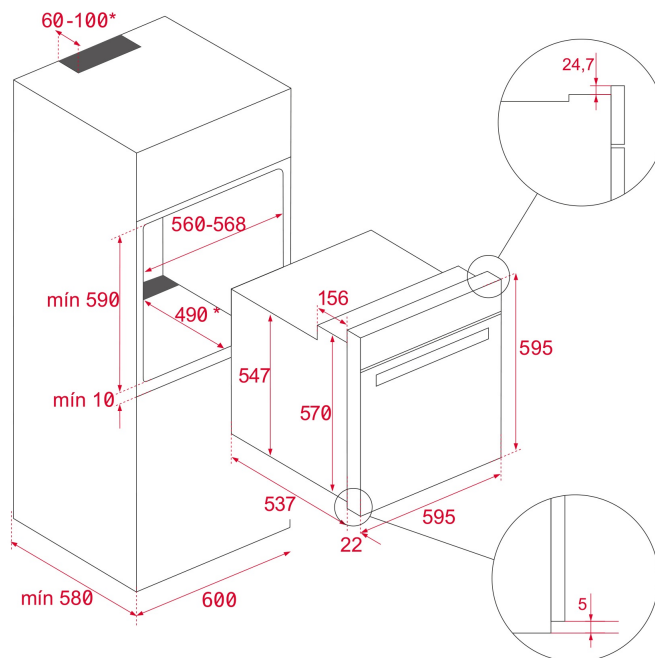
Кабель 190 мм с вилкой

Подсветка галогеновой лампой 25 Вт

Максимальная номинальная мощность 3552 Вт

ГАБАРИТНЫЕ РАЗМЕРЫ

Высота изделия (мм): 595
 Ширина изделия (мм): 595
 Глубина изделия (мм):
 537+22
 Длина изделия (мм):
 Вес нетто (кг): 34



ТЕХНИЧЕСКИЕ ХАРАКТЕРИСТИКИ

КОНКРЕТНЫЕ ОСОБЕННОСТИ

Сертификаты: CE
 Количество камер: 1
 Эмалированная камера: Да
 Регулятор минимальной температуры (°C): 50
 Регулятор максимальной температуры (°C): 250
 Выбор функции: 11+0
 Количество функций приготовления: 8
 Верхний нагрев + Нижний нагрев: Да
 Гриль: Да
 Функция Макси-гриль: Да
 Нижний нагрев + Турбо-режим (Пицца): Да
 Турбо-режим: Да
 Функция ECO: Да
 Механический быстрый разогрев: Да
 Сенсорное управление с программированием: Да
 Система съёмных противней: Да
 Количество направляющих для противней (уровней): 5
 Телескопические направляющие с плавным скольжением: Да
 Плавное закрытие дверцы SoftClose: Да

ЭЛЕКТРОСОЕДИНЕНИЕ

Максимальная номинальная мощность (Вт): 3552
Частота (Гц): 50/60
Номинальное напряжение (В): 220-240
Длина соединительного кабеля (см): 150
Вилка: Да
Энергопотребление внутренней подсветки (Вт): 25

ЭНЕРГОПОТРЕБЛЕНИЕ

Энергопотребление на один цикл в нормальном режиме (кВт-ч): 0,88
Энергопотребление на один цикл в режиме принудительной конвекции (кВт-ч): 0,68
Нижний нагревательный элемент (Вт): 1050
Гриль (Вт): 1400
Макси-гриль (Вт): 2450
Традиционный режим (Вт): 2450
Турбо-режим (Вт): 2000
Многофункциональный турбо-режим (Вт): 25
Двигатель вентилятора охлаждения (Вт): 30

СИСТЕМА БЕЗОПАСНОСТИ

Автоматическое отключение при открытии дверцы: Да
Система блокировки панели: Да
Функция защитной блокировки от детей: Да
Защита гриля: Да
Система защиты противней от опрокидывания: Да
Предохранительный термостат: Да

СИСТЕМА ОЧИСТКИ

Эмаль Crystal Clean для лёгкой очистки (глянцевая): Да
Hydroclean PRO: Да
Пиролитическая очистка: Да
Двойная система очистки DualClean: Да

АКСЕССУАРЫ

Противень для выпечки: 1
Глубокий противень (50 мм): 1
Усиленная решётка: 1

ЭНЕРГОЭФФЕКТИВНОСТЬ

Класс энергопотребления: A+
Индекс энергоэффективности (EEI): 81



MAESTROPIZZA HLB 8510P NIGHT RIVER BLACK

ЭНЕРГЕТИЧЕСКАЯ МЕТКА

