

Встраиваемый холодильник-морозильник ТЕКА TKI4 325 DD



545
мм

Большой и глубокий

Увеличенная глубина – 545 мм
вместо 535 мм



Надёжный

Петли 3D немецкого бренда
Hettich обеспечивают жёсткое
крепление дверей холодильника
к дверям шкафа



NO FROST в морозильной камере

Защищает продукты
от промерзания и не обременяет
хозяина дополнительными
заботами



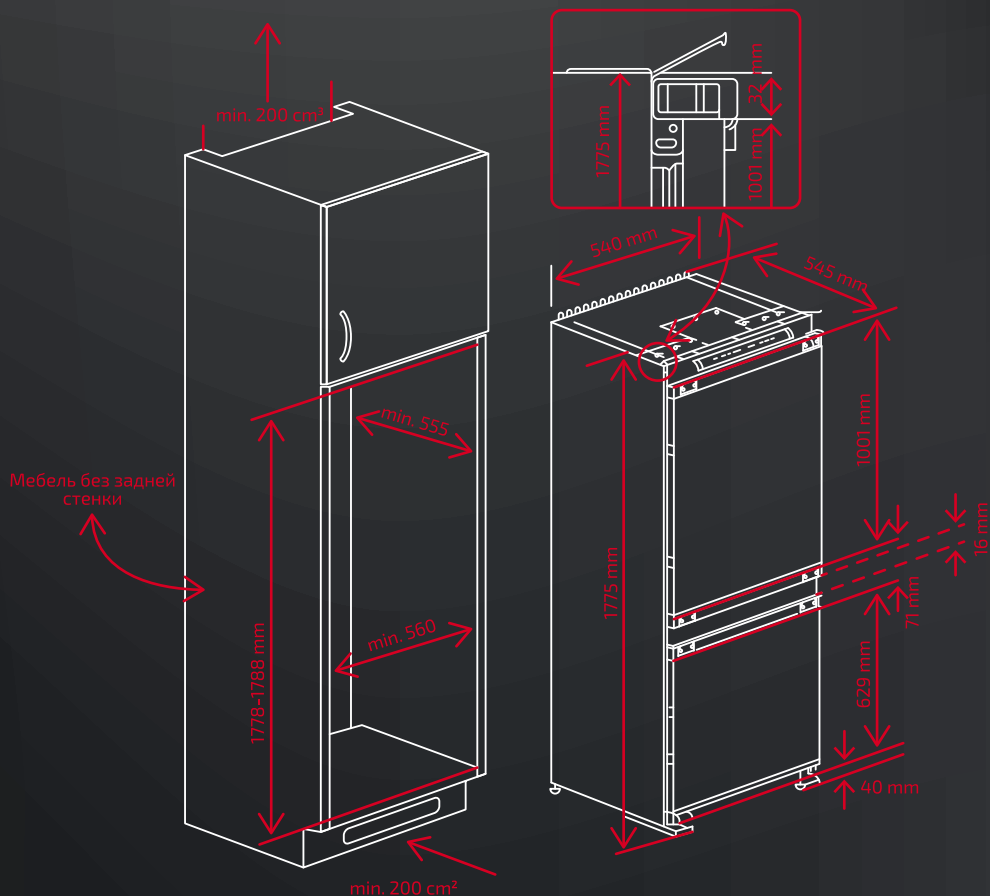
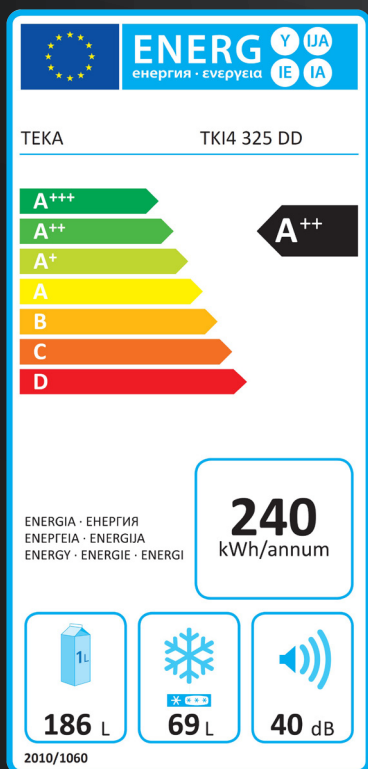
Реальная экономия

КЛАСС энергопотребления A++. Значит,
самый бережливый. Каждый, кто лично
оплачивает счета (а главный добытчик
в доме умеет считать деньги), точно знает,
что чем меньше электричества
«употребят» приборы, тем больше денег
сэкономить.

ТЕКА TKI4 325 DD

Код 40693171

ТЕКА



ТЕКА TKI4 325 DD

Код 40693171

Работа в автономном режиме до 20 часов

Перенавешиваемые дверцы

Крепление дверей door-on-door (жёсткое)

Петли 3D Hettich

No Frost в морозильной камере

Автоматическая разморозка в камере охлаждения

Увеличенная глубина 545 мм

Электронная панель управления

Кнопка быстрого охлаждения

Акустический и визуальный сигналы

Зона свежести 0-3 °C

2 стеклянных полки в морозильной камере для максимизации загрузки

Хромированная подставка на 4 бутылки

Мощность замораживания 4 кг / 24 ч

Внутренняя LED-подсветка сверху

Морозильная камера ****

Класс энергопотребления: A++

Уровень шума: 38 дБ

Общая ёмкость: 275 л

Ёмкость морозильной камеры: 69 л

Ёмкость камеры охлаждения: 167 л

Ёмкость зоны свежести: 19 л

Годовое потребление электроэнергии: 240 кВт/ч

Бесплатная гарантия 2 года

Сделано в Румынии

Подробности на сайте www.teka.com/ru

