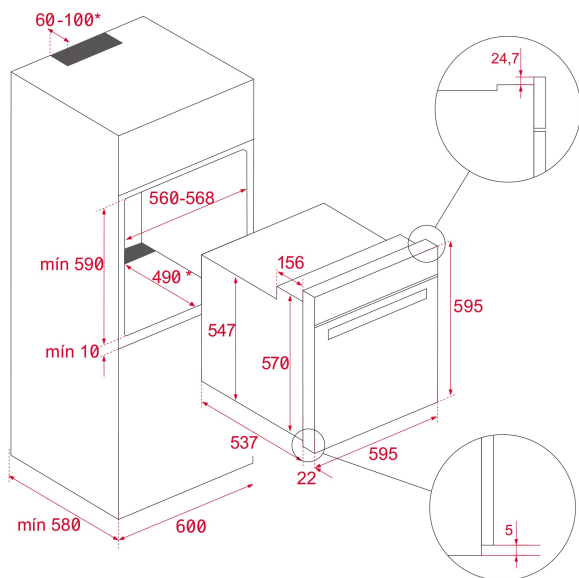




HydroClean SurroundTemp



70 L

Plus  
Extension  
Telescopic  
Guide**КОД**

REF: 111010010

EAN: 8434778008616

**ХАРАКТЕРИСТИКИ**

Мультифункциональный духовой шкаф с режимом турбо

Температурный диапазон 50-250 °C

9 режимов приготовления + HydroClean® PRO

Объём 70 л

Аксессуары в цвете «состаренная бронза»

Матовое текстурированное покрытие

Аналоговый таймер с программатором окончания приготовления

Стандартные петли двери

Неоткидной макси-гриль 2500 Вт

Протектор для защиты от ожога грилем

Механический быстрый разогрев

Режимы (9): турбо (кольцевой нагревательный элемент),

верхний нагрев + нижний нагрев, макси-гриль +

вентилятор, гриль, макси-гриль, ECO (гриль + вентилятор),

PIZZA (нижний нагрев + турбо), нижний нагрев,

размораживание

Режим Турбо обеспечивает равномерное распределение

горячего воздуха и стабильную температуру, позволяя

готовить одновременно разные блюда на нескольких

уровнях

Пиролитическое покрытие Slippery

Динамическая система охлаждения (вентилятор с 1 скоростью)

Рельефное дно камеры с углублением для воды для чистки Hydroclean

Внутренняя поверхность дверцы из закалённого стекла

2-слойная термоизолированная дверца, 1 съёмное

внутреннее стекло

Система против переворачивания противня

Термостат безопасности

Блокировка для безопасности детей (таймер)

Телескопические направляющие Easy Slide на 1 уровне

5-уровневые хромированные направляющие

Держатели направляющих плотно закреплены винтами для лучшего сохранения тепла

Увеличенный зазор между камерой и мебельным корпусом для лучшей термоизоляции

1 глубокий вместительный противень с покрытием Slippery: 459\*353\*50 мм

1 противень для выпечки

1 стандартная решётка

Класс энергопотребления A+

Кабель 150 см с вилкой

Подсветка лампой накаливания 25 Вт

Охлаждающий вентилятор 18 Вт

Максимальная номинальная мощность 3215 Вт

Сделано в Испании

**ГАБАРИТНЫЕ РАЗМЕРЫ****Высота изделия (мм): 595****Ширина изделия (мм): 595**

**Глубина изделия (мм):** 537+22

**Длина изделия (мм):**

**Вес нетто (кг):** 27

## **ТЕХНИЧЕСКИЕ ХАРАКТЕРИСТИКИ**

Класс энергоэффективности: A

Напряжение (В): 220/240

Частота (Гц): 50/60

Максимальная номинальная мощность (Вт): 3215

## **ЦВЕТ**



111010010

Антрацитовая Эмаль/Состаренная  
Бронза



111010011

Ванильная Эмаль/Состаренная Бронза



111010011

Антрацитовая Эмаль/Состаренное  
Серебро