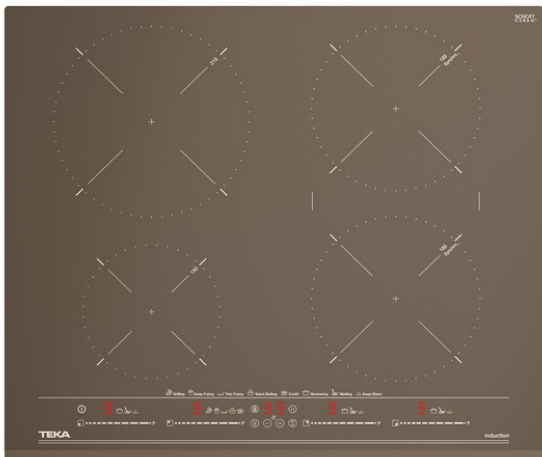


IZC 64630 MST LONDON BRICK BROWN

Индукционная варочная панель Synchro MasterSense 60 см / Коллекция Urban



Autolock

Easy
installation

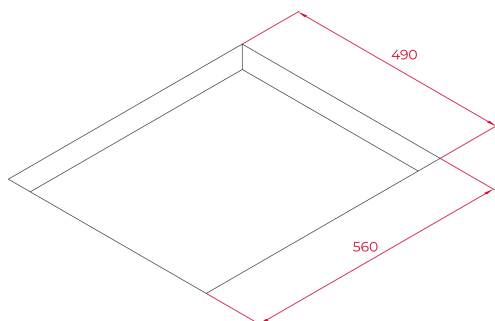
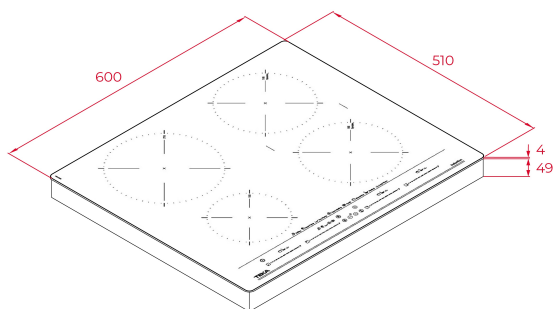
MultiSlider



Power



Power Plus

**КОД**

REF: 112500024

EAN: 8434778011746

ХАРАКТЕРИСТИКИ

Индукционная варочная панель Synchro MasterSense 60 см Лондонский Кирпич стеклокерамика Quartzuim Glaskeramik® с фасетом по переднему краю
Сенсорная мультислайдерная панель управления PRO Таймер на отключение до 99 мин. для каждой зоны
Функция повышенной мощности Power Plus
Функция Synchro: работа 2-х соседних зон с едиными настройками

8 функций CHEF с поддержанием точной и постоянной температуры: гриль (200 °C), жарка во фритюре (180 °C), жарка на сковороде (190 °C), сохранение тепла (60 °C), кипение (100 °C), конфи (80°C), томление (98 °C) и плавление (48 °C)

Функция Stop&Go: пауза в готовке до 10 мин.

Функция отключения звукового сигнала

Блокировка панели управления: защищает от нечаянного изменения настроек

Индикаторы остаточного тепла: включаются при температуре зоны нагрева выше 60°C

4 зоны приготовления:

1 индукционная зона Ø 215 мм

2 индукционные зоны Ø 185 мм

1 индукционная зона Ø 150 мм

Простая система установки Fast-Click

Максимальная номинальная мощность: 7200 Вт

Комбинируется с панелями IZ/TZ/CZ/JZ

Планка для комбинирования код 40204394

Сделано в Турции

ГАБАРИТНЫЕ РАЗМЕРЫ

Высота изделия (мм): 53

Ширина изделия (мм): 600

Глубина изделия (мм): 510

Длина изделия (мм):

Вес нетто (кг): 10,7

ТЕХНИЧЕСКИЕ ХАРАКТЕРИСТИКИ

Напряжение (В): 220-240

Частота (Гц): 50/60

Максимальная номинальная мощность (Вт): -

ЦВЕТ

112500024

London Brick Brown




112500022


Белая эмаль



112500022

Steam Grey

 112500022 Серый Камень

 112500022 Чёрное Стекло

ЭНЕРГОЭФФЕКТИВНОСТЬ

Power consumption in standby mode (W): 0.4

Time to reach standby mode (min): 1