

**КОД**

REF: 112930031

EAN: 8434778011951

ХАРАКТЕРИСТИКИ

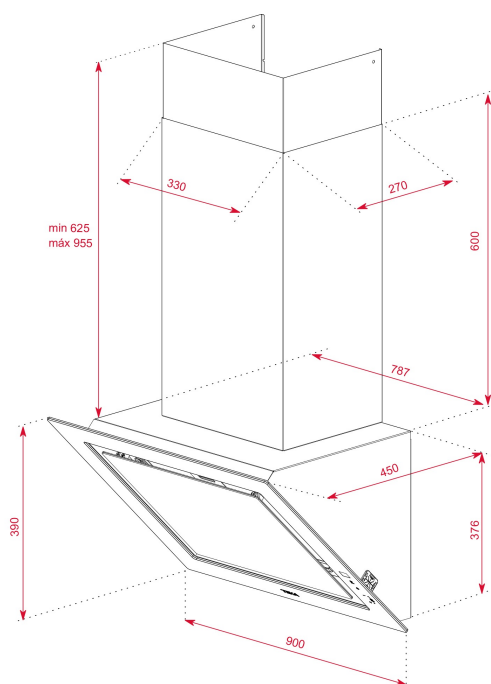
Пристенная вертикальная вытяжка на 90 см
 Мотор EcoPower Double Tourbine с двойной турбиной
 Периметральная система всасывания
 Сенсорная панель управления и дисплей с белыми символами
 3 скорости + интенсивный режим
 1 алюминиевый жировой 3-хслойный фильтр
 Откидная панель из стекла с поршнем для плавного хода
 Функция "Свежесть" работает 24 часа на скорости 1: 10 мин. включено / 50 мин. выключено
 Боковое расположение панели управления с удобным расположением кнопок: переключение скоростей находится в нижней части
 Таймер остановки работы
 Индикация насыщения фильтров символом " F"
 Жировой фильтр можно мыть в посудомоечной машине
 Внутренний выдвижной коллектор масла
 Кабель 100 мм с вилкой
 Светодиодная лента 1*7 Вт
 Вытяжка работает в режиме отвода
 Монтаж возможен также без воздуховода
 Антивозвратный клапан в комплекте
 Производительность: мин.232 м3/ч – макс.725 м3/ч
 Уровень шума: мин.49 дБ – макс.71 дБ
 В комплекте: переходник 150/120 мм, европейская вилка
 Класс энергоэффективности: A+
 Класс гидродинамической эффективности: A
 Класс эффективности фильтрации жира: C
 Максимальная номинальная мощность, Вт: 272,5
 Сделано в Португалии
 Для режима рециркуляции необходимо приобрести комплект рециркуляции и в дальнейшем угольный фильтр для замены отработанного из комплекта рециркуляции
 Опционально приобретается:
 комплект рециркуляции со стандартным угольным фильтром для использования с коробом воздуховода: CFH 15200 L3C код 113290018
 комплект рециркуляции с регенерируемым угольным фильтром (на 3-6 лет) для использования с коробом воздуховода: RFH 15200 L3C код 113290010
 комплект рециркуляции со стандартным угольным фильтром для использования без короба воздуховода: CFH 15200 O2C код 113290016
 комплект рециркуляции с регенерируемым угольным фильтром (на 3-6 лет) для использования без короба воздуховода: RFH 15200 O2C код 113290012
 стандартный угольный фильтр: C1RTK код 113290015, требуется 1 шт.
 регенерируемый угольный фильтр: R1RTK код 113290009, требуется 1 шт.



Fresh AIR



LED

Perimeter
extractionStop Delay
Timer**ГАБАРИТНЫЕ РАЗМЕРЫ**

Высота изделия (мм): 1001-1331

Ширина изделия (мм): 900

Глубина изделия (мм): 450

Длина изделия (мм):

Вес нетто (кг): 20,27

ТЕХНИЧЕСКИЕ ХАРАКТЕРИСТИКИ

Класс энергоэффективности: A+

Уровень шума (LwA) на минимальной скорости (дБ): 51

Уровень шума (LwA) на максимальной скорости (дБ): 67

Уровень шума (LwA) в интенсивном режиме (дБ): 70

Ø Выход (мм): 150

ЦВЕТ



112930031

London Brick Brown



112930032

Серый Камень



112930032

Steam Grey