

FLEXLINEA RS15 50.40 M-XT 1B PureClean

Мойка из нержавеющей стали с 1-ой чашей / Подстольный монтаж /
Монтаж заподлицо / Монтаж сверху (плоский кант)

КОД

REF: 115000046

EAN: 8434778015539

ХАРАКТЕРИСТИКИ

Мойка с 1-ой чашей

Нержавеющая сталь AISI 304 мягкая текстура, 1 мм

Обработка: Мягкая текстура / Водоталкивающий эффект

Матовая поверхность без отпечатков пальцев

Покрывтие с водоталкивающим эффектом

Способ монтажа: подстольный / заподлицо / сверху (плоский кант)

Обработка PureClean даёт чистую и сухую поверхность, предотвращая накопление бактерий

Достижимый угол контакта с водой (WCA) составляет 105°

Внешние размеры: 540 x 440 мм

Размеры чаши: 500 x 400 x 200 мм

Монтаж: ширина базы – не менее 60 см

Pure Line: радиус скругления в 15 мм для облегчения чистки, снижение уровня шума на 50% благодаря технологии SilentSmart

Комплектация: квадратный слив с квадратной декоративной накладкой, перелив с прямоугольной декоративной накладкой, сифон, крепежи, перелив, инструкция по инсталляции

Упаковка: индивидуальная коробка

Сделано в Испании

Дополнительные аксессуары:

диспоузер TR 34.1 V TYPE (код 40197111)



200mm



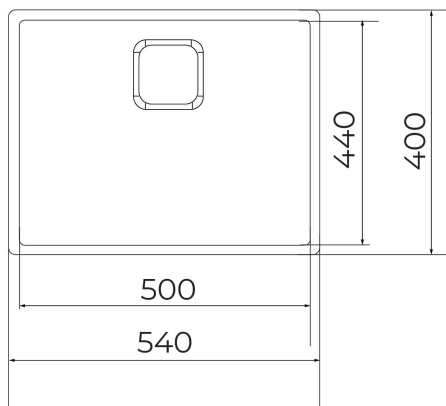
Hygiene



Lifetime warranty
+
SilentSmart



200mm

**ГАБАРИТНЫЕ РАЗМЕРЫ**

Высота изделия (мм):

Ширина изделия (мм): 440

Глубина изделия (мм): 200

Длина изделия (мм): 540

Вес нетто (кг): 4,1

ЦВЕТ

115000046

Нержавеющая Сталь



115000023

Нержавеющая Сталь



115000023

Copper



115000023

Titanium



115000023

Brass