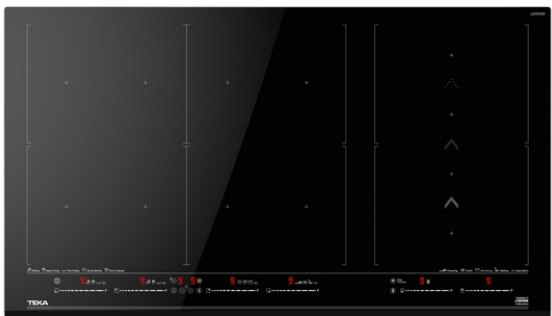


**КОД**

REF: 112500031

EAN: 8434778011876



Flex



Autolock

Easy  
installation

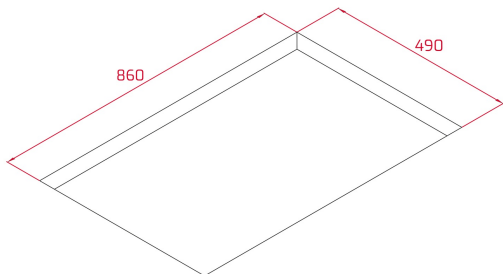
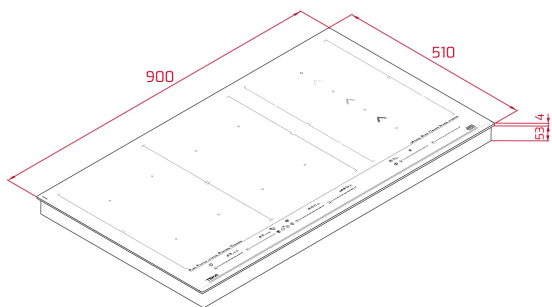
MultiSlider



Power



Power Plus

**ХАРАКТЕРИСТИКИ**

Индукционная варочная панель Full Flex MasterSense Slide Cooking 90 см

Рисоварка

Чёрная стеклокерамика Quartzuim Glaskeramik® с факетом по переднему краю

Функция Flex: объединение 2х зон в 1

Функция Full Flex: объединение 4х зон в 1

Функция Slide Cooking: регулировка мощности перемещением посуды - уровень 3 для дальней зоны, уровень 5 для средней зоны и уровень 9 для ближней зоны

Сенсорная мультислайдерная панель управления PRO

Таймер на отключение до 99 мин. для каждой зоны

Функция повышенной мощности Power Plus

10 функций CHEF MasterSense с поддержанием точной и постоянной температуры: гриль (200°C), жарка во фритюре (180°C), жарка на сковороде (190°C), кипение (100°C), сохранение тепла (60°C), конфи (80°C), томление (98°C), плавление (48°C),ashiрование - обработка

продуктов в кипящей жидкости на 100°C; варка риса

Для варки риса поместите на панель пустую кастрюлю, всыпьте рис, налейте воду, накройте крышкой

Процесс варки риса:

- активируйте функцию варка риса

- кипение на 100°C, пока детектор не определит, что вода выпарилась

- кипение прекращается, раздаётся сигнал

- рис готовится на остаточном тепле 35-40 мин., впитывая воду, пока температура не опустится до 50°C

- рис готов, нажимаете стоп

Функция Stop&Go: пауза в готовке до 10 мин.

Функция отключения звукового сигнала

Блокировка панели управления: защищает от нечаянного изменения настроек

Индикаторы остаточного тепла: включаются при

температуре зоны нагрева выше 60°C

6 зон приготовления, 10 комбинаций зон приготовления:

4 Flex зоны 262,5 x 195 мм

2 Flex зоны 252,8 x 195 мм

Простая система установки Fast-Click

Комбинируется с панелями IZ/TZ/CZ с факетом по переднему краю высотой 510 мм

Планка для комбинирования код 40204394

Максимальная номинальная мощность: 11 100 Вт

Сделано в Турции

**ГАБАРИТНЫЕ РАЗМЕРЫ**

**Высота изделия (мм):** 57

**Ширина изделия (мм):** 900

**Глубина изделия (мм):** 510

**Длина изделия (мм):**

**Вес нетто (кг):** 20

## **ТЕХНИЧЕСКИЕ ХАРАКТЕРИСТИКИ**

Напряжение (В): 220-240

Частота (Гц): 50/60

Максимальная номинальная мощность (Вт): 11100

## **ЦВЕТ**



112500031

Чёрное Стекло

## **ЭНЕРГОЭФФЕКТИВНОСТЬ**

Power consumption in standby mode (W): -

Time to reach standby mode (min): 1