

Autolock

Easy
installation

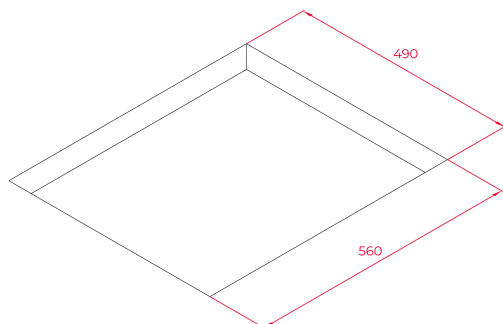
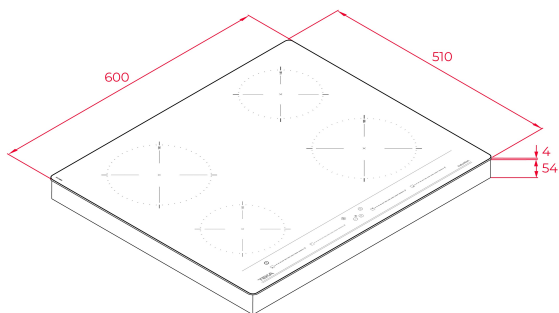
MultiSlider



Power



Power Plus



КОД

REF: 112520015

EAN: 8434778012491

ХАРАКТЕРИСТИКИ

Индукционная варочная панель 60 см

Чёрная стеклокерамика Quartzium Glaskeramik® с факетом по переднему краю

Сенсорная мультислайдерная панель управления

Таймер на отключение до 99 мин. для каждой зоны

Функция Stop&Go: пауза в готовке до 10 мин.

Функция повышенной мощности Power Plus

Блокировка панели управления: защищает от нечаянного изменения настроек

Индикаторы остаточного тепла: включаются при температуре зоны нагрева выше 60°C

4 зоны приготовления:

2 индукционные зоны Ø 185 мм

2 индукционные зоны Ø 150 мм

Простая система установки Fast-Click

Максимальная номинальная мощность: 7 200 Вт

Комбинируется с панелями IZ/TZ/CZ/JZ

Планка для комбинирования код 40204394

Сделано в Турции

ГАБАРИТНЫЕ РАЗМЕРЫ

Высота изделия (мм): 58

Ширина изделия (мм): 600

Глубина изделия (мм): 510

Длина изделия (мм):

Вес нетто (кг): 9,59

ТЕХНИЧЕСКИЕ ХАРАКТЕРИСТИКИ

Напряжение (В): 220-240

Частота (Гц): 50/60

Максимальная номинальная мощность (Вт): -

ЦВЕТ



112520015

Чёрное Стекло

ЭНЕРГОЭФФЕКТИВНОСТЬ

Power consumption in standby mode (W): -

Time to reach standby mode (min): 1