

**КОД**

REF: 112500034

EAN: 8434778012057



Autolock



Easy installation



MultiSlider



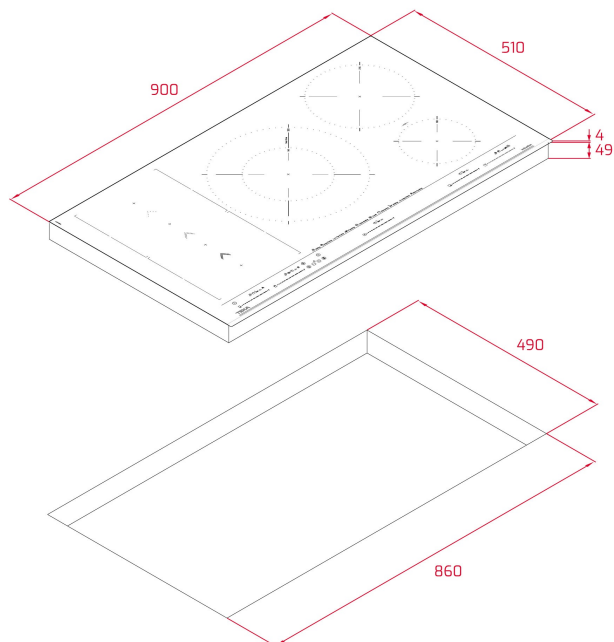
Power



Power Plus



Super Zone

**ХАРАКТЕРИСТИКИ**

Индукционная варочная панель Flex MasterSense Slide Cooking 90 см

Функция Flex: объединение 2-х зон в 1

Функция Slide Cooking: регулировка мощности перемещением посуды - уровень 3 для дальней зоны, уровень 5 для средней зоны и уровень 9 для ближней зоны  
Чёрная стеклокерамика Quartzium Glaskeramik® с факетом по переднему краю

Сенсорная мультислайдерная панель управления

Программатор времени готовки

9 уровней мощности

Функция повышенной мощности Power Plus

9 функций CHEF MasterSense с поддержанием точной и постоянной температуры:

гриль (200 °C), жарка во фритюре (180 °C), жарка на сковороде (190 °C), кипение (100 °C), сохранение тепла (60 °C), конфи (80 °C), томление (98 °C), плавление (48 °C),ashirowanie - обработка продуктов в кипящей жидкости на 100 °C

Функция Stop&Go: пауза в готовке до 10 мин.

Звуковой сигнал

Функция отключения звукового сигнала

Детектор посуды

Функция управления номинальной мощностью

Блокировка панели управления: защищает от нечаянного изменения настроек

Индикаторы остаточного тепла: включаются при

температуре зоны нагрева выше 60°C

5 зон приготовления, 7 комбинаций зон приготовления:

2 Flex зоны 228 X 200 мм (1,75/2,0 кВт)

1 индукционная SuperZone XL Ø 320/180 мм (2,5/3,6 кВт)

1 индукционная зона Ø 215 мм (2,1/3,0 кВт)

1 индукционная зона Ø 150 мм (1,2/1,6 кВт)

Автоматическое отключение при перегреве как защита от пожара

Система простого монтажа Fast-Click

Максимальная номинальная мощность: 10 800 Вт

Кабель 110 см без вилки

Комбинируется с панелями IZ/TZ/CZ/JZ

Планка для комбинирования код 40204394

Сделано в Турции

**ГАБАРИТНЫЕ РАЗМЕРЫ**

**Высота изделия (мм):** 53

**Ширина изделия (мм):** 900

**Глубина изделия (мм):** 510

**Длина изделия (мм):**

**Вес нетто (кг):** 15,18

**ТЕХНИЧЕСКИЕ ХАРАКТЕРИСТИКИ**

Напряжение (В): 220-240

Частота (Гц): 50/60

Максимальная номинальная мощность (Вт): TBC

## **ЦВЕТ**



112500034 Чёрное Стекло

## **ЭНЕРГОЭФФЕКТИВНОСТЬ**

Power consumption in standby mode (W): -

Time to reach standby mode (min): 1