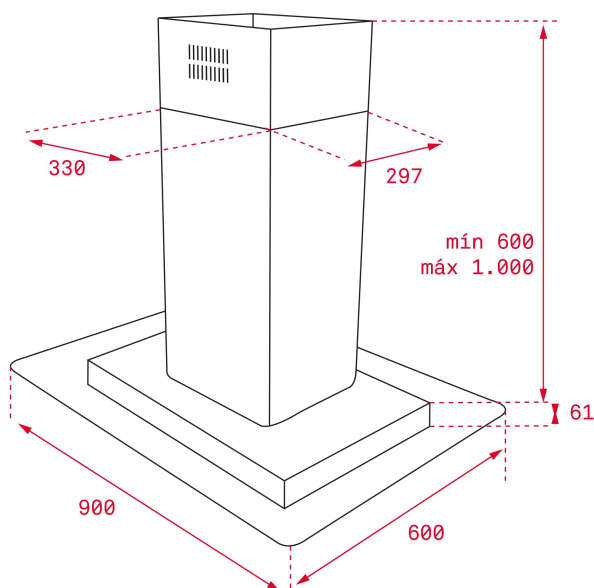




LED

Stop Delay
Timer

КОД

REF: 40485150

EAN: 8421152145814

ХАРАКТЕРИСТИКИ

Островная вытяжка со стеклянным крылом
 Мотор с двойной турбиной
 Электронная панель управления с подсветкой и дисплеем с белыми символами
 3 скорости + интенсивный режим
 2 фильтра из нержавеющей стали (5 слоёв)
 Закалённое прозрачное стекло
 Таймер остановки работы
 Индикация загрязнения фильтров
 Светодиоды 4*3 Вт
 Производительность:
 в тестовом режиме, м3/ч: 1200
 в интенсивном режиме (IEC-61591), м3/ч: 796
 на максимальной скорости (IEC-61591), м3/ч: 605
 на минимальной скорости (IEC-61591), м3/ч: 311
 Уровень шума:
 в интенсивном режиме, дБ: 71
 на максимальной скорости, дБ: 66
 на минимальной скорости, дБ: 52
 В комплекте: переходник 150/120 мм, европейская вилка
 Класс энергоэффективности: A
 Класс гидродинамической эффективности: A
 Класс эффективности освещения: A
 Класс эффективности фильтрации жира: C
 Максимальная номинальная мощность, Вт: 292
 Сделано в Испании
 Для использования в режиме рециркуляции необходимо дополнительно приобрести комплект рециркуляции и в дальнейшем угольные фильтры для замены отработанных из комплекта рециркуляции

ГАБАРИТНЫЕ РАЗМЕРЫ

Высота изделия (мм): 871 - 1171

Ширина изделия (мм): 900

Глубина изделия (мм): 600

Длина изделия (мм):

Вес нетто (кг): 36,01

ТЕХНИЧЕСКИЕ ХАРАКТЕРИСТИКИ

Класс энергоэффективности: A

Уровень шума (LwA) на минимальной скорости (дБ): 52

Уровень шума (LwA) на максимальной скорости (дБ): 66

Уровень шума (LwA) в интенсивном режиме (дБ): 71

Ø Выход (мм): 150

ЦВЕТ



40485150

Нержавеющая Сталь

