



Flex



Autolock

Easy
installation

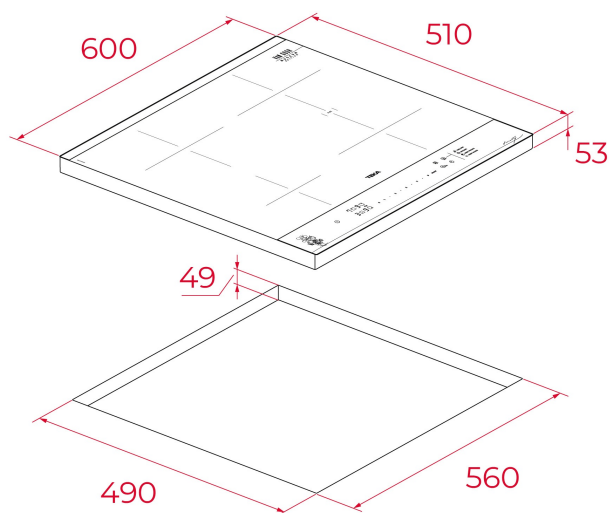
Power



Power Plus



Slider



КОД

REF: 112510049

EAN: 8434778031676

ХАРАКТЕРИСТИКИ

Индукционная варочная панель Flex MasterSense 60 см
Специальная коллекция Van Gogh в сотрудничестве с музеем Ван Гога в Амстердаме

Подпись Ван Гога и эскиз подсолнухов: шелкография в цвете шампань с искрой

Чёрная стеклокерамика Quartzuim Glaskeramik® с закруглёнными краями

Функция Flex: объединение 2х зон в 1

Сенсорная панель управления с 1 слайдером

Таймер на отключение до 99 мин.

Функция повышенной мощности Power Plus

4 функции CHEF MasterSense с поддержанием точной и постоянной температуры:

гриль (200 °C), жарка во фритюре (180 °C), кипение (100 °C), сохранение тепла (60 °C)

Функция Stop&Go: пауза в готовке до 10 мин.

Функция управления номинальной мощностью:

ограничивает суммарную потребляемую мощность панели

Звуковой сигнал

Функция отключения звукового сигнала

Блокировка панели управления: защищает от нечаянного изменения настроек

Индикаторы остаточного тепла: включаются при температуре зоны нагрева выше 60°C

4 зоны приготовления, 5 комбинаций зон приготовления:

2 Flex зоны 228 X 184,5 мм (по 1,75/2,2 кВт)

1 зона Ø 215 мм (2,1/3,0 кВт)

1 зона Ø 150 мм (1,2/1,6 кВт)

Простая система установки Fast-Click

Возможен монтаж вровень со столешницей

Автоматическое отключение при перегреве как защита от пожара

Максимальная номинальная мощность: 7 200 Вт

Сделано в Турции

ГАБАРИТНЫЕ РАЗМЕРЫ

Высота изделия (мм): 53

Ширина изделия (мм): 600

Глубина изделия (мм): 510

Длина изделия (мм):

Вес нетто (кг): 9,52

ТЕХНИЧЕСКИЕ ХАРАКТЕРИСТИКИ

Напряжение (В): 220-240

Частота (Гц): 50/60

Максимальная номинальная мощность (Вт): 7200

ЦВЕТ

ЭНЕРГОЭФФЕКТИВНОСТЬ

Power consumption in standby mode (W): -

Time to reach standby mode (min): 1