

TEKA**NEO HSB 6150 FULL BLACK**

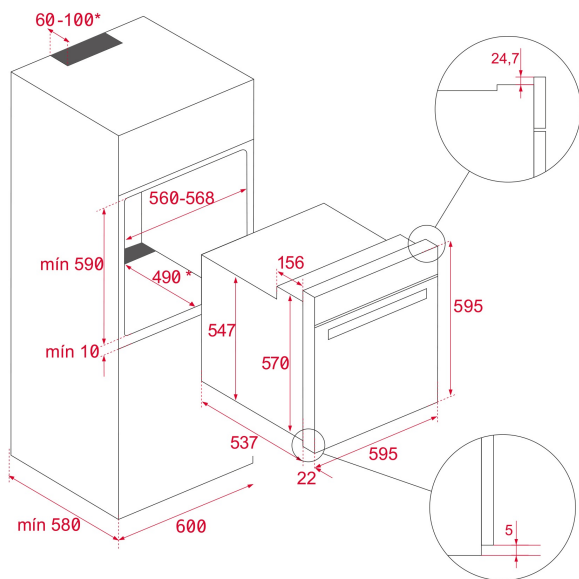
Мультифункциональный духовой шкаф



HydroClean



70L

**КОД**

REF: 111010063

EAN: 8434778033922

ХАРАКТЕРИСТИКИ

Мультифункциональный духовой шкаф

Температурный диапазон 50-250 °C

6 режимов + Hydroclean® ECO

Объем: 70 л

Элегантная чёрная металлическая ручка с инкрустацией логотипом в виде буквы Т

Декор стекла квадратным рисунком

Крашеная плоская матовая панель управления с механическим таймером

Фиксированные чёрные металлические регуляторы

Стандартные петли двери

Гриль мощностью 1400 Вт

Протектор для защиты от ожога грилем

Механический быстрый разогрев

Режимы (6): размораживание, ECO (гриль + вентилятор),

гриль + нижний нагрев, гриль + нижний нагрев +

вентилятор, гриль, нижний нагрев

Пиролитическое покрытие BrightClean (до 470 °C)

Динамическая система охлаждения (вентилятор с 1

скоростью)
Рельефное дно камеры с углублением для воды для чистки

Hydroclean

Внутренняя поверхность дверцы из закалённого стекла

2-слойная термоизолированная дверца, 1 съёмное

внутреннее стекло

5-уровневые хромированные направляющие с лёгким

монтажом Fast Click

Держатели направляющих плотно закреплены винтами для

лучшего сохранения тепла

Высокоэффективный резиновый уплотнитель Thermoseal

предотвращает утечку тепла

1 глубокий вместительный противень с покрытием

BrightClean с защитой от переворачивания

1 стандартная решётка

1 уровень телескопических направляющих

Класс энергопотребления A

Кабель 150 см с вилкой

Подсветка галогеновой лампой 25 В

Максимальная номинальная мощность 2615 Вт

Сделано в Испании

ГАБАРИТНЫЕ РАЗМЕРЫ**Высота изделия (мм):** 595**Ширина изделия (мм):** 595**Глубина изделия (мм):** 537+22**Длина изделия (мм):****Вес нетто (кг):** 27**ТЕХНИЧЕСКИЕ ХАРАКТЕРИСТИКИ**

Класс энергоэффективности: A

Напряжение (В): 220/240

Частота (Гц): 50/60

Максимальная номинальная мощность (Вт): 2615

ЦВЕТ



111010063

Full Black