

**TEKA****NEO HSB 6350 FULL BLACK**

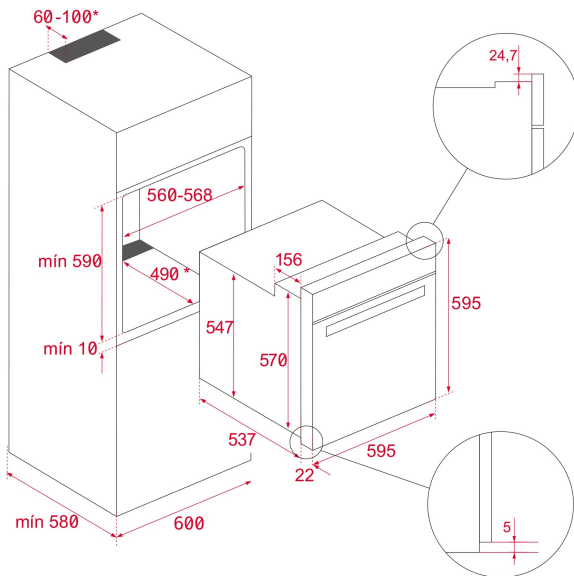
Мультифункциональный духовой шкаф



HydroClean



70 L

**КОД**

REF: 111010071

EAN: 8434778034004

**ХАРАКТЕРИСТИКИ**

Мультифункциональный духовой шкаф

Температурный диапазон 50-250 °C

8 режимов + 10 авторежимов CHEF + Hydroclean® PRO

Объем: 70 л

Элегантная чёрная металлическая ручка с инкрустацией логотипом в виде буквы Т

Нержавеющая сталь с защитным покрытием от следов пальцев

Декор стекла квадратным рисунком

Крашеная плоская матовая панель управления + сенсорный программатор с блокировкой панели управления

Широкий дисплей с бело-красными символами

Фиксированные чёрные металлические регуляторы

Стандартные петли двери

Макси-гриль мощностью 2500 Вт

Протектор для защиты от ожога грилем

Механический быстрый разогрев

Режимы (8): верхний + нижний нагрев, ECO (гриль + вентилятор), гриль, макси-гриль, верхний нагрев + нижний

нагрев + вентилятор, макси-гриль + вентилятор, нижний

нагрев, размораживание

Авторежимы CHEF (10): запечённое мясо, жаркое

(небольшое), курица/индейка, ягнёнок, рыба, овощи,

лазанья, пицца, хлеб, торт/бисквит

Памятка с авторежимами имеется на внутреннем стекле дверцы

Пиролитическое покрытие BrightClean (до 470 °C)

Динамическая система охлаждения (вентилятор с 1

скоростью)

Рельефное дно камеры с углублением для воды для чистки

Hydroclean

Внутренняя поверхность дверцы из закалённого стекла

2-слойная термоизолированная дверца, 1 съёмное

внутреннее стекло

1 уровень телескопических направляющих Basic

5-уровневые хромированные направляющие с лёгким

монтажом Fast Click

Держатели направляющих плотно закреплены винтами для

лучшего сохранения тепла

Высокоэффективный резиновый уплотнитель Thermoseal

предотвращает утечку тепла

1 глубокий вместительный противень с покрытием

BrightClean с защитой от переворачивания

1 стандартная решётка

Класс энергопотребления A+

Кабель 150 см с вилкой

Подсветка галогеновой лампой 25 В

Максимальная номинальная мощность 2615 Вт

Сделано в Испании

**ГАБАРИТНЫЕ РАЗМЕРЫ****Высота изделия (мм): 595**

**Ширина изделия (мм):** 595  
**Глубина изделия (мм):** 537+22  
**Длина изделия (мм):**  
**Вес нетто (кг):** 28,5

## **ТЕХНИЧЕСКИЕ ХАРАКТЕРИСТИКИ**

Класс энергоэффективности: A+  
Напряжение (В): 220/240  
Частота (Гц): 50/60  
Максимальная номинальная мощность (Вт): 2615

## **ЦВЕТ**



111010071 Full Black