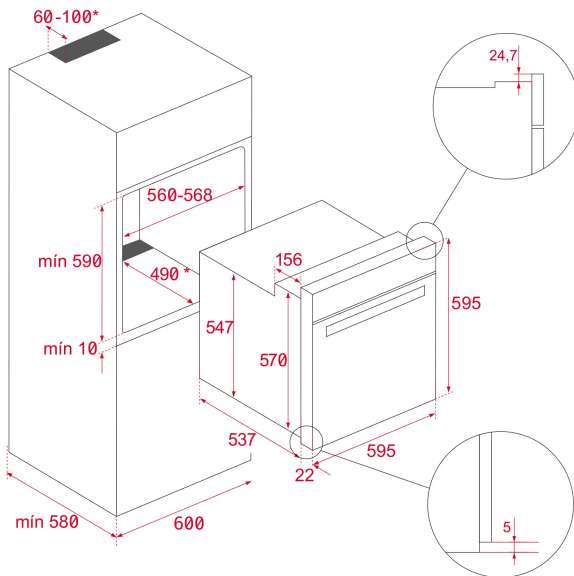


**TEKA****NEO HSB 6450 WHITE**

Мультифункциональный духовой шкаф с режимом турбо



HydroClean SurroundTemp 70L

**КОД**

REF: 111010077

EAN: 8434778034066

**ХАРАКТЕРИСТИКИ**

Мультифункциональный духовой шкаф с режимом турбо

Температурный диапазон 50-250 °C

9 режимов + 10 авторежимов CHEF + Hydroclean® PRO

Объем: 70 л

Элегантная ручка с инкрустацией логотипом в виде буквы T  
 Нержавеющая сталь с защитным покрытием от следов пальцев

Декор стекла квадратным рисунком

Крашеная плоская матовая панель управления + сенсорный программатор с блокировкой панели управления

Широкий дисплей с бело-красными символами

Фиксированные металлические регуляторы в цвете

нержавеющая сталь

Стандартные петли двери

Макси-гриль мощностью 2500 Вт

Протектор для защиты от ожога грилем

Механический быстрый разогрев

Режимы (9): турбо (кольцевой нагревательный элемент, PIZZA (нижний нагрев + турбо), верхний + нижний нагрев, ECO (гриль + вентилятор), гриль, макси-гриль, макси-гриль + вентилятор, нижний нагрев, размораживание  
 Авторежимы CHEF (10): запечёное мясо, жаркое (небольшое), курица/индейка, ягнёнок, рыба, овощи, лазанья, пицца, хлеб, торт/бисквит

Памятка с авторежимами имеется на внутреннем стекле дверцы

Пиролитическое покрытие BrightClean (до 470 °C)

Динамическая система охлаждения (вентилятор с 1 скоростью)

Рельефное дно камеры с углублением для воды для чистки Hydroclean

Внутренняя поверхность дверцы из закалённого стекла

2-слойная термоизолированная дверца, 1 съёмное внутреннее стекло

5-уровневые хромированные направляющие с лёгким монтажом Fast Click

Держатели направляющих плотно закреплены винтами для лучшего сохранения тепла

Высокоэффективный резиновый уплотнитель Thermoseal предотвращает утечку тепла

1 глубокий вместительный противень с покрытием BrightClean с защитой от переворачивания

1 противень для выпечки с покрытием BrightClean

1 стандартная решётка

Класс энергопотребления A+

Кабель 150 см с вилкой

Подсветка галогеновой лампой 25 В

Максимальная номинальная мощность 3215 Вт

Сделано в Испании

**ГАБАРИТНЫЕ РАЗМЕРЫ**

Высота изделия (мм): 595

**Ширина изделия (мм):** 595  
**Глубина изделия (мм):** 537+22  
**Длина изделия (мм):**  
**Вес нетто (кг):** 28

## **ТЕХНИЧЕСКИЕ ХАРАКТЕРИСТИКИ**

Класс энергоэффективности: A+  
Напряжение (В): 220/240  
Частота (Гц): 50/60  
Максимальная номинальная мощность (Вт): 3215

## **ЦВЕТ**



111010077 Белая эмаль