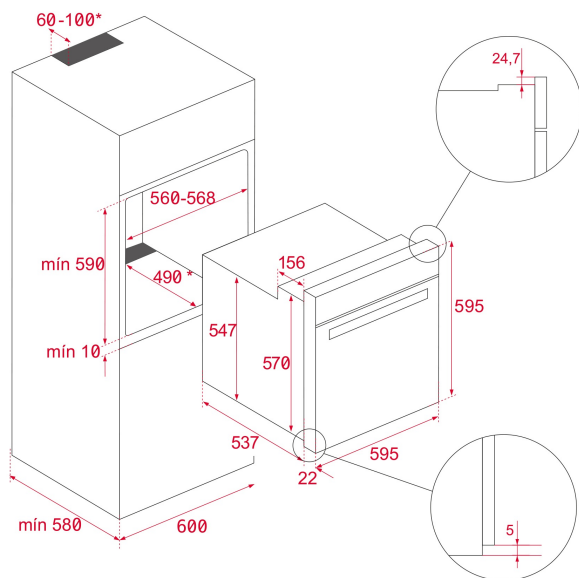


**TEKA****AIRFRY NEO HSB 6466 FULL BLACK**

Мультифункциональный духовой шкаф с режимом турбо и с утапливаемыми регуляторами



HydroClean SurroundTemp 70L

**КОД**

REF: 111010101

EAN: 8434778035513

**ХАРАКТЕРИСТИКИ**

Мультифункциональный духовой шкаф с режимом турбо и с утапливаемыми регуляторами

Температурный диапазон 50-250 °C

9 режимов + 10 авторежимов CHEF + 10 авторежимов CHEF + Hydroclean® PRO

Объем: 70 л

Элегантная чёрная металлическая ручка с инкрустацией логотипом в виде буквы Т

Нержавеющая сталь с защитным покрытием от следов пальцев

Декор стекла квадратным рисунком

Стальная плоская панель управления + сенсорный программатор с блокировкой панели управления

Широкий дисплей с бело-красными символами

Высокоточные утапливаемые чёрные металлические регуляторы

Стандартные петли двери

Макси-гриль мощностью 2500 Вт

Протектор для защиты от ожога грилем

Механический быстрый разогрев

Режимы (9): AIRFRY (кольцевой нагревательный элемент, PIZZA (нижний нагрев + турбо), верхний + нижний нагрев, ECO (гриль + вентилятор), гриль, макси-гриль, макси-гриль + вентилятор, нижний нагрев, размораживание Пиролитическое покрытие BrightClean (до 470 °C)

Авторежимы CHEF (10): запечёное мясо, жаркое (небольшое), курица/индейка, ягнёнок, рыба, овощи, лазанья, пицца, хлеб, торт/бисквит

Памятка с авторежимами имеется на внутреннем стекле дверцы

Динамическая система охлаждения (вентилятор с 1 скоростью)

Рельефное дно камеры с углублением для воды для чистки Hydroclean

Внутренняя поверхность дверцы из закалённого стекла 2-слойная термоизолированная дверца, 1 съёмное внутреннее стекло

5-уровневые хромированные направляющие с лёгким монтажом Fast Click

Держатели направляющих плотно закреплены винтами для лучшего сохранения тепла

Высокоэффективный резиновый уплотнитель Thermoseal предотвращает утечку тепла

1 глубокий вместительный противень с покрытием BrightClean с защитой от переворачивания

1 противень FryMaster Vox с лазерной перфорацией

1 стандартная решётка

Класс энергопотребления A+

Кабель 150 см с вилкой

Подсветка галогеновой лампой 25 В

Максимальная номинальная мощность 3215 Вт

Сделано в Испании

## ГАБАРИТНЫЕ РАЗМЕРЫ

Высота изделия (мм): 595

Ширина изделия (мм): 595

Глубина изделия (мм): 537+22

Длина изделия (мм):

Вес нетто (кг): 28

## ТЕХНИЧЕСКИЕ ХАРАКТЕРИСТИКИ

Класс энергоэффективности: A+

Напряжение (В): 220/240

Частота (Гц): 50/60

Максимальная номинальная мощность (Вт): 3215

## ЦВЕТ



111010101

Чёрный