



HLB 860 BLACK-SS Мультифункциональный духовой шкаф с 4' TFT-дисплеем и режимом турбо



HydroClean



SurroundTemp



70 L



Plus Extension
Telescopic
Guide



SoftClose

ОПИСАНИЕ

Мультифункциональный духовой шкаф с 4' TFT-дисплеем и режимом турбо

КОЛЛЕКЦИЯ

Maestro

ЦВЕТ



КОД

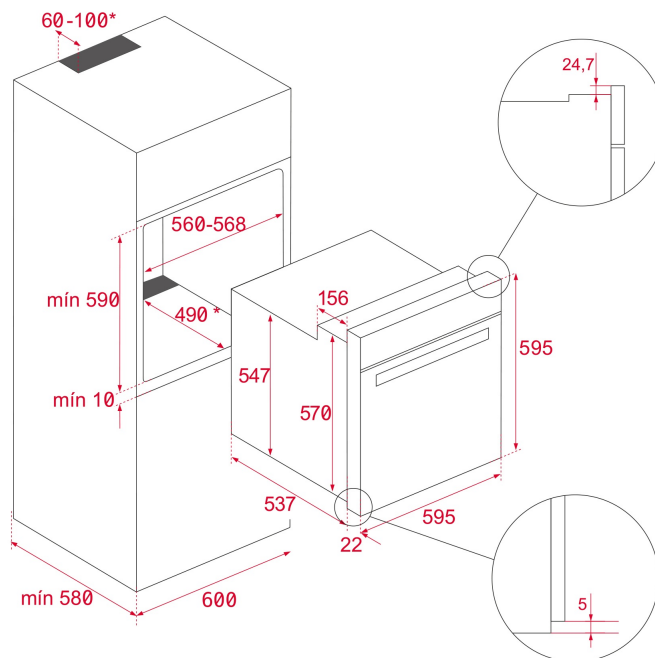
REF. 41560098
EAN. 8421152156766

ХАРАКТЕРИСТИКИ

Мультифункциональный духовой шкаф с TFT-дисплеем и режимом турбо
Температурный диапазон 30-270 °C
12 режимов приготовления + 20 авторецептов + HydroClean® PRO
Объём 70 л
Фиксированные глянцевые регуляторы с металлическим ободком с подсветкой
Стеклянная сенсорная панель управления + жидкокристаллический TFT бело-красный дисплей 4'
Нержавеющая сталь с защитным покрытием от следов пальцев
Плавный доводчик двери SoftClose, легко снимаемая дверца
Откидной макси-гриль с углом раскрыва 27°
Протектор для защиты от ожога грилем
Автоматический быстрый разогрев
Режимы (12): турбо (кольцевой нагревательный элемент), брожение, PIZZA (нижний нагрев + турбо), ECO (гриль + вентилятор), функция медленного приготовления, верхний нагрев + нижний нагрев + вентилятор, гриль + нижний нагрев, верхний нагрев + нижний нагрев, макси-гриль, гриль, нижний нагрев, размораживание
Режим Турбо обеспечивает равномерное распределение горячего воздуха и стабильную температуру, позволяя готовить одновременно разные блюда на нескольких уровнях
Пиролитическое покрытие Slippery
Тангенциальная система охлаждения вентилятором с 2 скоростями
Рельефное дно камеры с углублением для воды для чистки Hydroclean
Внутренняя поверхность дверцы из закалённого стекла
3-слойная термоизолированная дверца, 2 съёмных внутренних стекла
Автоматическое отключение при открытии дверцы
Блокировка для безопасности детей (таймер и дверь)
Телескопические направляющие Easy Slide на 1 уровне
5-уровневые хромированные направляющие
Держатели направляющих плотно закреплены винтами для лучшего сохранения тепла
Увеличенный зазор между камерой и мебельным корпусом для лучшей термоизоляции
1 глубокий вместительный противень с покрытием Slippery: 459*353*50 мм
1 усиленная решётка
Класс энергопотребления A+
Кабель 143 см + вилка
Подсветка лампой накаливания 25 Вт
Максимальная номинальная мощность 3215 Вт
Сделано в Испании

ГАБАРИТНЫЕ РАЗМЕРЫ

Высота изделия (мм): 595
 Ширина изделия (мм): 595
 Глубина изделия (мм):
 537+22
 Длина изделия (мм):
 Вес нетто (кг): 32



ТЕХНИЧЕСКИЕ ХАРАКТЕРИСТИКИ

КОНКРЕТНЫЕ ОСОБЕННОСТИ

Сертификаты: N / CE / CCA / CB/EAC
 Количество камер: 1
 Эмалированная камера: Да
 Регулятор минимальной температуры (°C): 30
 Регулятор максимальной температуры (°C): 270
 Выбор функции: ELECTRONIC
 Количество функций приготовления: 12
 Количество рецептов: 20
 Верхний нагрев + Нижний нагрев: Да
 Гриль + Нижний нагрев: Да
 Гриль: Да
 Функция Макси-гриль: Да
 Верхний нагрев + Нижний нагрев + Конвекция: Да
 Нижний нагрев: Да
 Нижний нагрев + Турбо-режим (Пицца): Да
 Турбо-режим: Да
 Функция ECO: Да
 Брожение: Да
 Автоматический быстрый разогрев: Да
 «Медленная готовка» SlowCook: Да
 Кольцевая подсветка: Да

Система съёмных противней: Да
Количество направляющих для противней (уровней): 5
Телескопические направляющие с плавным скольжением:
Да
Опускающийся гриль: Да
Принудительная тангенциальная вентиляция, 1 скорость: Да
Плавное закрытие дверцы SoftClose: Да

ЭЛЕКТРОСОЕДИНЕНИЕ

Максимальная номинальная мощность (Вт): 3215
Частота (Гц): 50/60
Номинальное напряжение (В): 220-240
Длина соединительного кабеля (см): 150
Вилка: Да
Энергопотребление внутренней подсветки (Вт): 25

ЭНЕРГОПОТРЕБЛЕНИЕ

Энергопотребление на один цикл в нормальном режиме (кВт-ч): 0,83
Энергопотребление на один цикл в режиме принудительной конвекции (кВт-ч): 0,68
Нижний нагревательный элемент (Вт): 1150
Гриль (Вт): 1400
Макси-гриль (Вт): 2500
Традиционный режим (Вт): 2550
Турбо-режим (Вт): 2000
Многофункциональный турбо-режим (Вт): 22
Двигатель вентилятора охлаждения (Вт): 18

СИСТЕМА БЕЗОПАСНОСТИ

Автоматическое отключение при открытии дверцы: Да
Система блокировки панели: Да
Функция защитной блокировки от детей: Да
Защита гриля: Да
Система защиты противней от опрокидывания: Да
Предохранительный термостат: Да

СИСТЕМА ОЧИСТКИ

Эмаль Crystal Clean для лёгкой очистки (гляnceвая): Да
Hydroclean PRO: Да

АКСЕССУАРЫ

Глубокий противень (50 мм): 1
Противень для стейка: 0
Усиленная решётка: 1

ЭНЕРГОЭФФЕКТИВНОСТЬ

Класс энергопотребления: A+
Индекс энергоэффективности (EEI): 81

