



**HLB 840 BLACK-SS** Многофункциональный духовой шкаф с режимом турбо



HydroClean



SurroundTemp



70 L



Plus Extension  
Telescopic  
Guide

**ОПИСАНИЕ**

Многофункциональный духовой шкаф с режимом турбо

**КОЛЛЕКЦИЯ**

Maestro

**ЦВЕТ**



**КОД**

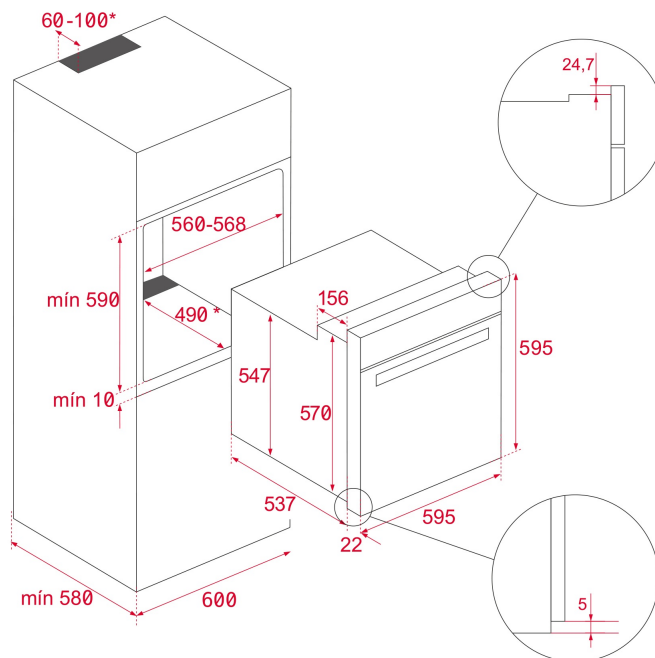
REF. 41560075  
EAN. 8421152156742

## ХАРАКТЕРИСТИКИ

Мультифункциональный духовой шкаф с режимом турбо  
Температурный диапазон 50-250 °С  
9 режимов приготовления + HydroClean® PRO  
Объём 70 л  
Фиксированные глянцевые регуляторы с металлическим ободком  
Стеклопанель сенсорная панель управления + жидкокристаллический бело-красный дисплей  
Нержавеющая сталь с защитным покрытием от следов пальцев  
Стандартные петли двери  
Откидной макси-гриль с углом раскрытия 22,5°  
Протектор для защиты от ожога грилем  
Механический быстрый разогрев  
Режимы (9): турбо (кольцевой нагревательный элемент), PIZZA (нижний нагрев + турбо), ECO (гриль + вентилятор), макси-гриль + вентилятор, верхний нагрев + нижний нагрев, макси-гриль, гриль, нижний нагрев, размораживание  
Режим Турбо обеспечивает равномерное распределение горячего воздуха и стабильную температуру, позволяя готовить одновременно разные блюда на нескольких уровнях  
Пиролитическое покрытие Slippery  
Динамическая система охлаждения (вентилятор с 1 скоростью)  
Рельефное дно камеры с углублением для воды для чистки Hydroclean  
Внутренняя поверхность дверцы из закалённого стекла  
2-слойная термоизолированная дверца, 1 съёмное внутреннее стекло  
Блокировка для безопасности детей (таймер)  
Телескопические направляющие Easy Slide на 1 уровне  
5-уровневые хромированные направляющие  
Держатели направляющих плотно закреплены винтами для лучшего сохранения тепла  
Увеличенный зазор между камерой и мебельным корпусом для лучшей термоизоляции  
1 глубокий вместительный противень с покрытием Slippery: 459\*353\*50 мм  
1 усиленная решётка  
Класс энергопотребления A+  
Кабель 103 мм без вилки  
Подсветка лампой накаливания 25 Вт  
Максимальная номинальная мощность 3215 Вт  
Сделано в Испании

## ГАБАРИТНЫЕ РАЗМЕРЫ

Высота изделия (мм): 595  
 Ширина изделия (мм): 595  
 Глубина изделия (мм):  
 537+22  
 Длина изделия (мм):  
 Вес нетто (кг): 28



## ТЕХНИЧЕСКИЕ ХАРАКТЕРИСТИКИ

### КОНКРЕТНЫЕ ОСОБЕННОСТИ

Сертификаты: N / CE / CCA / CB/ EAC  
 Количество камер: 1  
 Эмалированная камера: Да  
 Регулятор минимальной температуры (°C): 50  
 Регулятор максимальной температуры (°C): 250  
 Выбор функции: 11+0  
 Количество функций приготовления: 9  
 Верхний нагрев + Нижний нагрев: Да  
 Гриль: Да  
 Функция Макси-гриль: Да  
 Макси-гриль + Конвекция: Да  
 Нижний нагрев: Да  
 Нижний нагрев + Турбо-режим (Пицца): Да  
 Турбо-режим: Да  
 Функция ECO: Да  
 Механический быстрый разогрев: Да  
 Сенсорное управление с программированием: Да  
 Система съёмных противней: Да  
 Количество направляющих для противней (уровней): 5  
 Телескопические направляющие с плавным скольжением:  
 Да

## **ЭЛЕКТРОСОЕДИНЕНИЕ**

**Максимальная номинальная мощность (Вт):** 3215  
**Частота (Гц):** 50/60  
**Номинальное напряжение (В):** 220-240  
**Длина соединительного кабеля (см):** 110  
**Энергопотребление внутренней подсветки (Вт):** 25

## **ЭНЕРГОПОТРЕБЛЕНИЕ**

**Энергопотребление на один цикл в нормальном режиме (кВт-ч):** 0.81  
**Энергопотребление на один цикл в режиме принудительной конвекции (кВт-ч):** 0,68  
**Нижний нагревательный элемент (Вт):** 1150  
**Гриль (Вт):** 1400  
**Макси-гриль (Вт):** 2500  
**Традиционный режим (Вт):** 2550  
**Турбо-режим (Вт):** 2000  
**Многофункциональный турбо-режим (Вт):** 22  
**Двигатель вентилятора охлаждения (Вт):** 18

## **СИСТЕМА БЕЗОПАСНОСТИ**

**Система блокировки панели:** Да  
**Защита гриля:** Да  
**Система защиты противней от опрокидывания:** Да  
**Предохранительный термостат:** Да

## **СИСТЕМА ОЧИСТКИ**

**Эмаль Crystal Clean для лёгкой очистки (гляnceвая):** Да  
**Hydroclean PRO:** Да

## **АКСЕССУАРЫ**

**Глубокий противень (50 мм):** 1  
**Усиленная решётка:** 1

## **ЭНЕРГОЭФФЕКТИВНОСТЬ**

**Класс энергопотребления:** A+  
**Индекс энергоэффективности (EEI):** 81



# HLB 840 BLACK-SS

## ЭНЕРГЕТИЧЕСКАЯ НАКЛЕЙКА

The energy label for the TEKA HLB 840 is a vertical rectangular sticker with a blue border. At the top left is the European Union flag. To its right is the 'ENERG' logo with 'енергия · ενεργεια' below it and 'Y IA' and 'IE IA' in circles. Below this is the TEKA logo and the model number 'HLB 840'. A central graphic shows a vertical scale of energy efficiency classes from A+++ (dark green) at the top to D (red) at the bottom. A black arrow points to the A+ class. Below the scale are two boxes: the first shows a washing machine icon and '70 L'; the second shows a dryer icon and '0.68 kWh/cycle\*'. To the right of these boxes are two more boxes: the first shows a washing machine icon and '0.81 kWh/cycle\*'; the second shows a dryer icon and '0.68 kWh/cycle\*'. At the bottom, there is a small line of text in multiple languages and the date '65/2014'.