

**TEKA**

**LI5 1080** Встраиваемая стиральная машина. Класс энергопотребления A+++



Quick Cycle



Washing  
capacity: 8Kg

**ОПИСАНИЕ**

Встраиваемая стиральная машина. Класс энергопотребления A+++

**ЛАЙФСТАЙЛ**

Total

**ЦВЕТ**



**КОД**

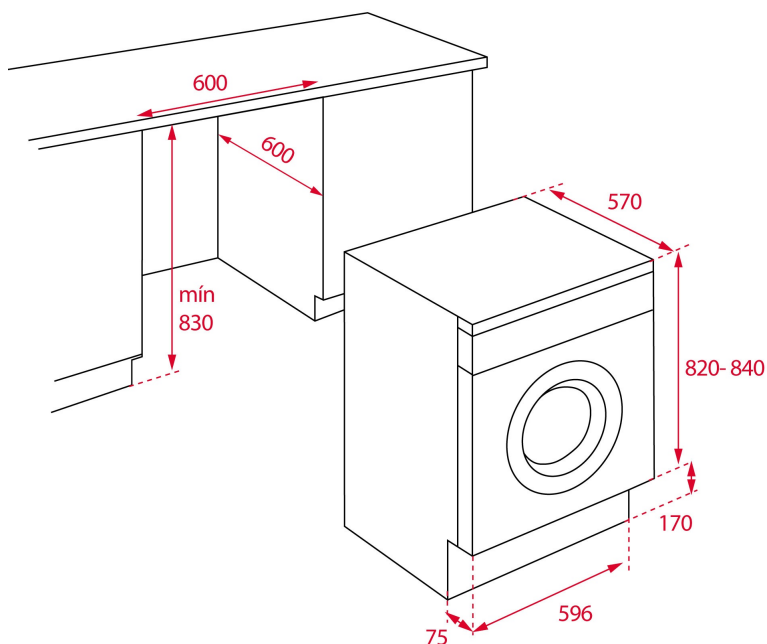
REF. 40830051  
EAN. 8421152157886

**ХАРАКТЕРИСТИКИ**

Встраиваемая стиральная машина  
Загрузка при стирке: 8 кг  
15 программ стирки  
Скорость отжима до 1000 об./мин.  
Выбор скорости отжима 1000-800-600-400-0  
Электронная панель управления  
Жидкокристаллический дисплей с красными символами  
Программы стирки:  
хлопок 90°C, предварительная стирка хлопка, хлопок,  
экономичная ЭКО 20°C, смесовая ткань, деликатная,  
полоскание, отжим, слив, быстрая 14'-30'-44', тёмные цвета,  
футболки, шёлк, шерсть, ручная стирка  
Отсрочка старта (от 1 до 24 часов)  
Индикаторы на панели управления: вкл/выкл., выбранная  
программа, оставшееся время, температура, скорость  
отжима  
Кнопка пропуска отжима  
Автоматическая регулировка подачи воды  
Барабан из нержавеющей стали  
Ёмкость барабана 56 л  
Автоматическая блокировка двери  
Блокировка от детей  
Задержка разблокировки двери  
Диаметр смотрового окна 35 см  
Регулируемые передние и задние ножи  
Кабель 150 мм + вилка  
Показатели при стандартном цикле стирки:  
потребление электроэнергии 1,07 кВт / цикл, 196 кВт / год,  
потребление воды 55 л / цикл, 9850 л/год  
Уровень шума при стирке/отжиге: 56/74  
Класс энергопотребления/стирки/отжима: A+++/A/C  
Максимальная номинальная мощность: 1600 Вт

## ГАБАРИТНЫЕ РАЗМЕРЫ

Высота изделия (мм): 820  
Ширина изделия (мм): 596  
Глубина изделия (мм): 570  
Длина изделия (мм):  
Вес нетто (кг): 68



## ТЕХНИЧЕСКИЕ ХАРАКТЕРИСТИКИ

### ИНФОРМАЦИОННЫЙ ЛИСТОК ТОВАРА

Тип загрузки: лобовой  
Тип установки: Встроенный  
Загрузка для стирки (кг): 8  
Энергопотребление (кВт-ч в год): 196  
Потребление воды (л/год): 9850  
Максимальная скорость отжима (оборотов в минуту): 1000

### НАПРЯЖЕНИЕ

Частота (Гц): 50  
Номинальное напряжение (В): 220-240  
Максимальная номинальная мощность (Вт): 1600  
Номинальная мощность двигателя (Вт): 350  
Мощность нагревательного элемента (Вт): 1600

### КОНКРЕТНЫЕ ОСОБЕННОСТИ

Барaban из нержавеющей стали: Да  
Количество программ: 15  
Количество температурных режимов: 6  
Электронное управление стиркой: Да  
Защита от детей: Да  
Автоматическая блокировка дверцы: Да  
Кнопка отмены отжима: Да

**СВЕТОВЫЕ  
ИНДИКАТОРЫ УПРАВЛЕНИЯ**

**СПЕЦИАЛЬНЫЕ ФУНКЦИИ**

**ОБОРУДОВАНИЕ**

Индикатор выбранной программы: Да  
Оставшееся время: Да

Быстрая программа: Да  
Быстрая программа (минут): 14  
Экономичная программа: Да  
Интенсивная программа: Да  
Таймер отсрочки запуска (ч): 0-24  
Деликатные ткани: Да  
Стойкость: Да  
Быстрая стирка: Да

Регулируемые сзади ножки: Да  
Регулируемые спереди ножки: Да



LI5 1080

ЭНЕРГЕТИЧЕСКАЯ МЕТКА

