

TEKA

STONE 60 S-TG 1B 1D METALLIC BLACK Мойка врезного монтажа из Тегранита Плюс с 1-ой чашей



200mm



Colour_Intensity



Easy_Clean



Food safe



200mm

ОПИСАНИЕ

Мойка врезного монтажа из Тегранита Плюс с 1-ой чашей

ЛАЙФСТАЙЛ

Maestro

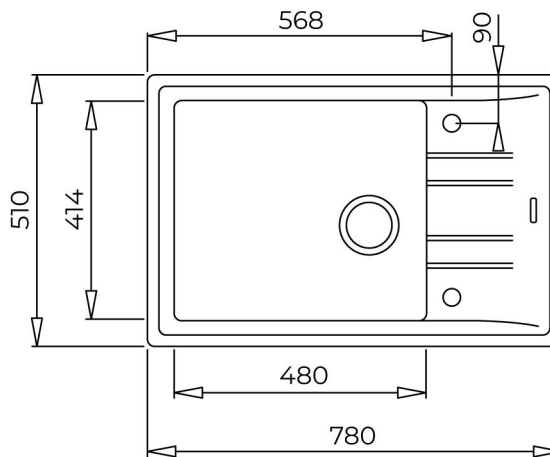
ЦВЕТ

КОД

REF. 115330031
EAN. 8434778006100

ХАРАКТЕРИСТИКИ

Мойка с 1-ой чашей
Материал: Тегранит Плюс, 10 мм дно, 7 мм стенки
Материал состоит из кварца 80%, акрила 15% и др. веществ
Конструкция: реверсивная
Способ монтажа: сверху (врезная)
Ширина базы – не менее 60 см
Внешние размеры: 780 x 510 мм
Размер чаши: 480 x 414 x 200 мм
Упаковка: индивидуальная коробка
Сделано в Германии
Дополнительные аксессуары:
диспоузер TR 34.1 (код: 40197111)
диспенсер жидкого мыла (код: 40199321) – При установке
данного аксессуара могут потребоваться работы по
подготовке дополнительного отверстия



ГАБАРИТНЫЕ РАЗМЕРЫ

Высота изделия (мм):
Ширина изделия (мм): 510
Глубина изделия (мм): 200
Длина изделия (мм): 780
Вес нетто (кг): 11

ТЕХНИЧЕСКИЕ ХАРАКТЕРИСТИКИ

ГЛАВНАЯ ЧАША

Длина основной чаши (мм): 480
Ширина основной чаши (мм): 414
Глубина основной чаши (мм): 200

ДРУГИЕ ХАРАКТЕРИСТИКИ

Материал: Tegrainite+
Тип установки: Вставной
Количество отверстий под смеситель: Pre-Drilled
Тип отверстия клапана: 3½"

ДРУГОЕ

Базовый блок (см): 60

ЧЕРТЁЖ МОЙКИ

Количество чаш: 1B 1D
Количество сушилок: 1B 1D
Расположение сушилки: Изменяемая

АКСЕССУАРЫ

Зажимы для установки: Да

Сифон: Да

