

TEKA

PerfectA4 DLH 985 T BLACK-SS Пристенная вытяжка Ultraslim шириной 90 см. Высота корпуса 45 мм



LED



PERFECTA-4



Stop Delay
Timer

ОПИСАНИЕ

Пристенная вытяжка Ultraslim шириной 90 см. Высота корпуса 45 мм

ЛАЙФСТАЙЛ

Maestro

ЦВЕТ



КОД

REF. 40437100
EAN. 8421152145661

ХАРАКТЕРИСТИКИ

Пристенная вытяжка Ultraslim
Высота корпуса 45 мм
Мотор EcoPower (с двойной турбиной)
Сенсорная панель управления и дисплей с белыми символами
3 скорости + интенсивный режим
3 фильтра из нержавеющей стали (12 слоев)
Таймер остановки работы
Индикация загрязнения фильтров
Детектор влажности
Светодиодная лента 1*7 Вт
Вытяжка работает в режиме отвода
Для использования в режиме рециркуляции необходимо приобрести комплект рециркуляции 1/N1 код 40490147 – 1 шт.
В комплект рециркуляции входят угольные фильтры
Производительность:
в тестовом режиме, м3/ч: 1200
в интенсивном режиме (IEC-61591), м3/ч: 760
на максимальной скорости (IEC-61591), м3/ч: 651
на минимальной скорости (IEC-61591), м3/ч: 352
Уровень шума (UNE-EN 60704-2-13):
в интенсивном режиме, дБ: 72
на максимальной скорости, дБ: 68
на минимальной скорости, дБ: 54
В комплекте: переходник 150/120 мм
Кабель 145 см с вилкой
Опция (не входит в комплект): угольный фильтр D4C код 61801262 – 2 шт.
Класс энергоэффективности: A
Класс гидродинамической эффективности: A
Класс эффективности освещения: A
Класс эффективности фильтрации жира: A
Максимальная номинальная мощность, Вт: 287

ГАБАРИТНЫЕ РАЗМЕРЫ

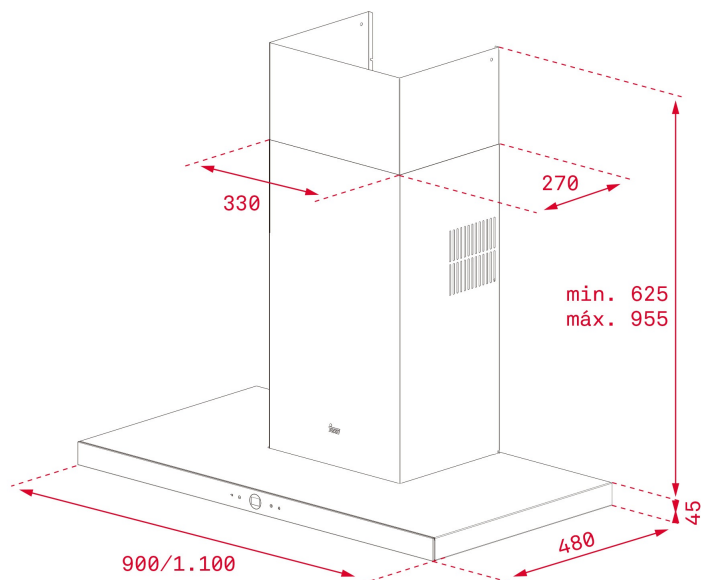
Высота изделия (мм): 670-
1000

Ширина изделия (мм): 900

Глубина изделия (мм): 480

Длина изделия (мм):

Вес нетто (кг): 15,33



ТЕХНИЧЕСКИЕ ХАРАКТЕРИСТИКИ

КОНКРЕТНЫЕ ОСОБЕННОСТИ

Сертификаты: CE; CB; Rohs

Ø выхода (мм): 150

Энергопотребление внутренней подсветки (Вт): 17

Тип вилки: Schuko plug

Номинальное напряжение (В): 230

Частота (Гц): 50

Общая мощность вытяжки (Вт): 287

Количество двигателей: 1

Мощность двигателя (Вт): 280

ПОСТАНОВЛЕНИЯ ЕС №
65/2014 И 66/2104

Годовое энергопотребление (AEC), кВт·ч/год: 41,0

Класс энергопотребления: A

Динамическая эффективность потока воздуха (FDEhood):
34,3

Класс динамической эффективности потока воздуха: A

Светоотдача (Lehood) люкс/Вт: 55,7

Класс светоотдачи: A

Класс очистки от жира: A

Воздушный поток (Qmin) м³/ч: 352

Воздушный поток (Qmax): 651
Воздушный поток (Qboost): 760
Уровень шума (LwA) на минимальной скорости (дБ): 54
Уровень шума (LwA) на максимальной скорости (дБ): 68
Уровень шума (LwA) в интенсивном режиме (дБ): 72
Потребляемая мощность в режиме ожидания (Po) Вт: 0,32
Индекс энергоэффективности (EEI): 47,2
Коэффициент увеличения времени: 0,8
Давление воздуха в точке наивысшей эффективности (Pber) Па: 417
Потребляемая мощность в точке наивысшей эффективности (Wber) Вт: 123,0
Номинальная мощность подсветки (WL) Вт: 7
Средняя освещенность от системы подсветки на варочной поверхности (Emiddle), люкс: 390

АКСЕССУАРЫ

Обратный клапан: Да
Уменьшающий переходник для выхода: Да

МОДЕЛИ

Количество фильтров: 3
Таймер задержки останова: Да
Индикатор заполнения фильтра: Да
Таймер: Да
Количество скоростей: 3+1



PerfectA4 DLH 985 T BLACK-SS

ЭНЕРГЕТИЧЕСКАЯ МЕТКА

